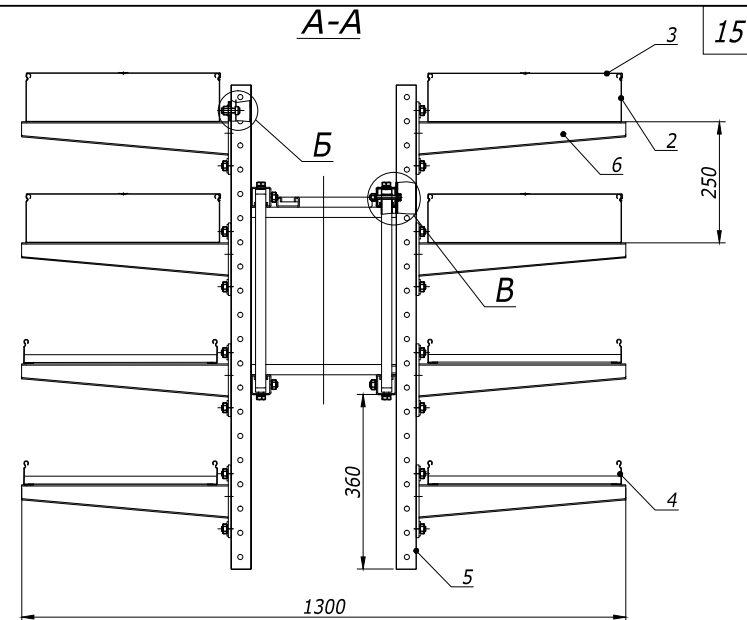
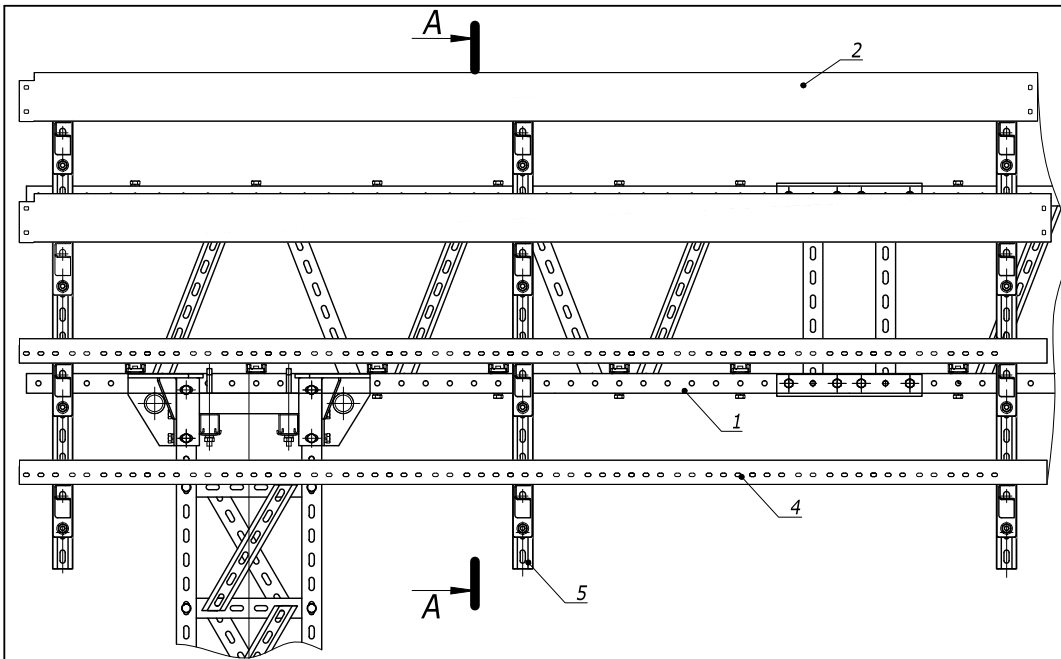


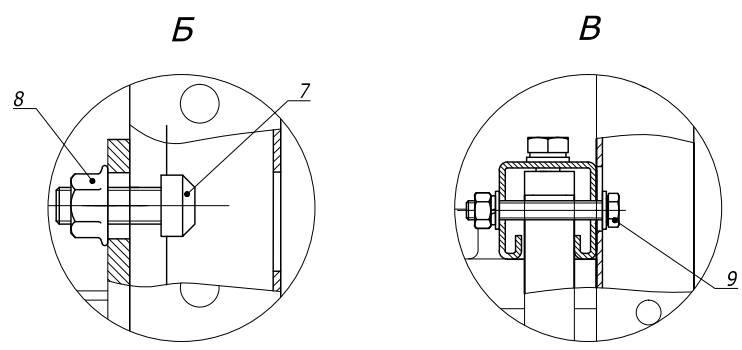
Код	Наименование	Кол.	Вес
			кг/шт.
ВТМ8815	<u>Набор метизов для сборки опоры</u>	1	2,04
	Болт М10х60	24	
	Гайка для подвешивания профиля М10	24	
	Шайба М10	24	
	Шайба -гровер М10	24	
ВТМ8820	<u>Набор метизов для соединения основания</u>	1	2,72
	Болт М10х25	32	
	Гайка для подвешивания профиля М10	32	
	Шайба М10	32	
	Шайба кузовная М10	32	
ВТМ8825	<u>Набор метизов для соединения колонн между собой</u>	1	2,92
	Болт М16х50	8	
	Гайка шестигранная М16	8	
	Шайба М16	16	
	Шайба -гровер М16	8	
ВНУ2010	<u>Набор хомутов для соединения колонны с ригелем</u>	1	5,1
	Хомут L=150 мм	4	
	Профиль ВРМ-41 L=700 мм	2	
	Опорная пластина ВНМ-41	8	
	Гайка шестигранная М10	8	
	Шайба М10	8	
	Шайба -гровер М10	8	

Код	Наименование	Кол.	Вес
			кг/шт.
ВТМ8841	<u>Набор метизов для соединения ригеля</u>	1	1
	Болт М10х80	16	
	Гайка шестигранная М10	16	
	Шайба М10	16	
	Шайба -гровер М10	16	
ВТМ8806	<u>Набор метизов для крепления стойки к ригелю</u>	1	
	Болт М8х60	2	
	Гайка шестигранная М8	2	
	Шайба М8	4	
	Шайба -гровер М8	2	

DKC-2014.B5.R.04						Стадия	Лист	Листов
Изм.	Кол.уч.	Лист	№ док.	Подпись	Дата	Р	1	1
Разраб.	Назоров Р.Н.				01.01.14			
Пров.	Чередниченко Г.А.				01.01.14			
Н.контр.								
Расшифровка наборов метизов								



15



Поз.	Наименование	Код	Кол.	Примечание
1	Горизонтальная опора (ригель)			DKC-2014.B5.R.05
2	Лоток 100x400, L3000, горячеоцинкованный	35105HDZ		
3	Крышка на лоток шириной 400 мм, цинк-ламельная	3552610ZL		
4	Лестничный лоток 50x400, L3000, горячеоцинкованный	LL5040HDZ		
5	C-профиль 41x41, L1000 мм, горячеоцинкованный	ВРМ4110HDZ	2	
6	Усиленная консоль ш. 400 мм, горячеоцинкованная	ВВН6040HDZ	8	
7	Винт для крепления к профилю М10	СМ 041030	16	
8	Гайка с насечкой, DIN6923, М10	СМ 101000	16	
9	Набор метизов для крепления стойки к ригелю	ВТМ8806	2	DKC-2014.B5.R.04

Инов. № подл. Подпись и дата Взам. инв. №

DKC-2014.B5.R.12

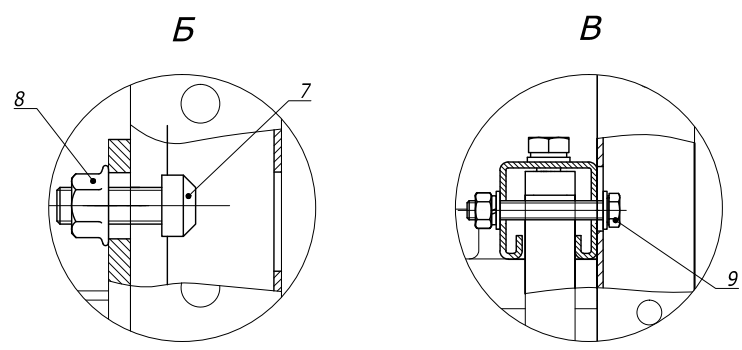
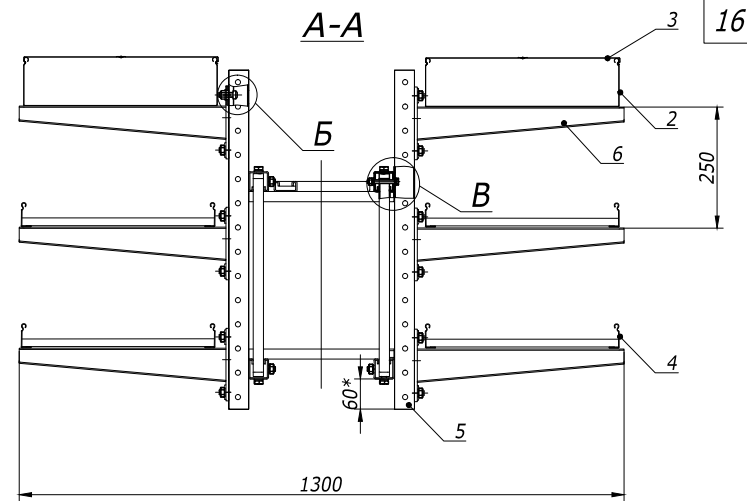
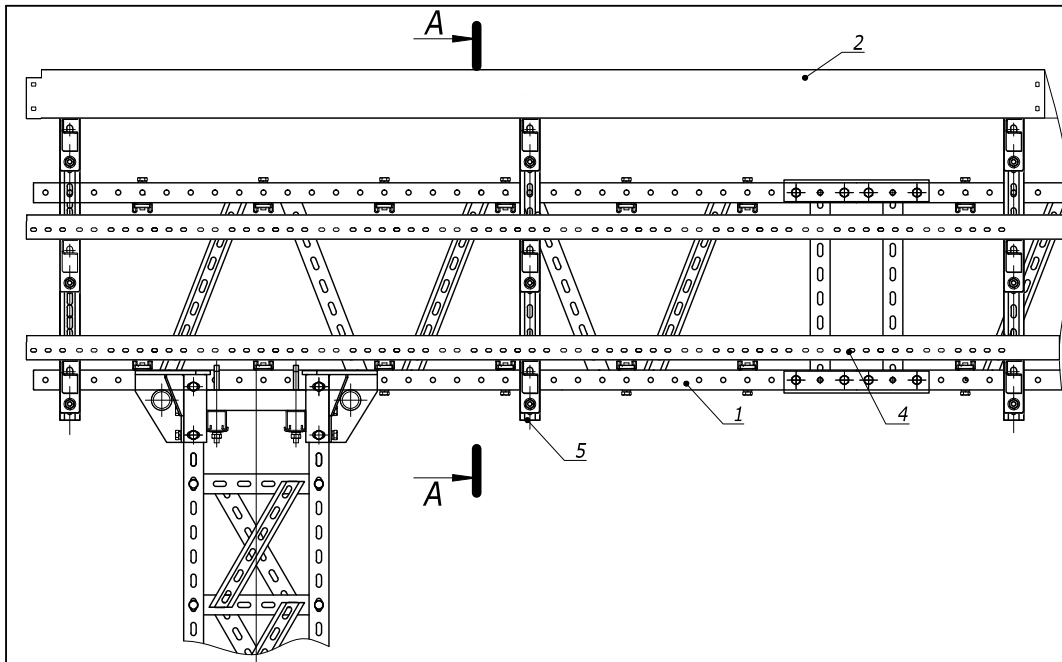
Изм.	Кол.уч.	Лист	№ док.	Подпись	Дата
Разраб.			Назоров Р.Н.		01.01.14
Пров.			Чередищенко Г.А.		01.01.14
Н.контр.					

Двухсторонняя четырехъярусная эстакада
Типовое решение

Стадия	Лист	Листов
Р		1



Формат А3



Поз.	Наименование	Код	Кол.	Примечание
1	Горизонтальная опора (ригель)			DKC-2014.B5.R.05
2	Лоток 100x400, L3000, горячеоцинкованный	35105HDZ		
3	Крышка на лоток шириной 400 мм, цинк-ламельная	3552610ZL		
4	Лестничный лоток 50x400, L3000, горячеоцинкованный	LL5040HDZ		
5	C-профиль 41x41, L700 мм, горячеоцинкованный	ВРМ4107HDZ	2	
6	Усиленная консоль ш. 400 мм, горячеоцинкованная	ВВН6040HDZ	6	
7	Винт для крепления к профилю М10	СМ 041030	12	
8	Гайка с насечкой, DIN6923, М10	СМ 101000	12	
9	Набор метизов для крепления стойки к ригелю	ВТМ8806	2	DKC-2014.B5.R.04

DKC-2014.B5.R.13

Изм.	Кол.уч.	Лист	№ док.	Подпись	Дата
Разраб.			Назоров Р.Н.		01.01.14
Пров.			Чередниченко Г.А.		01.01.14
Н.контр.					

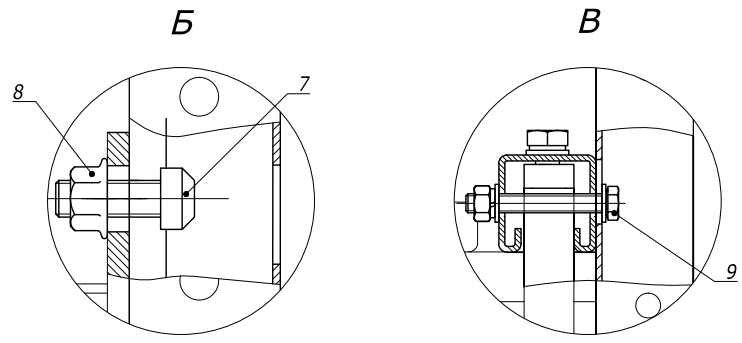
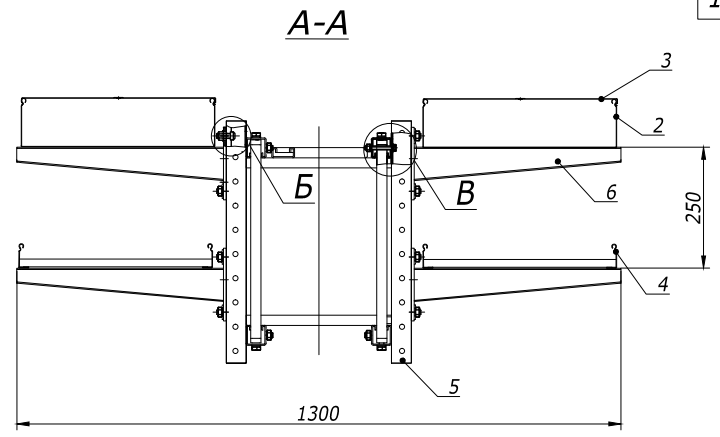
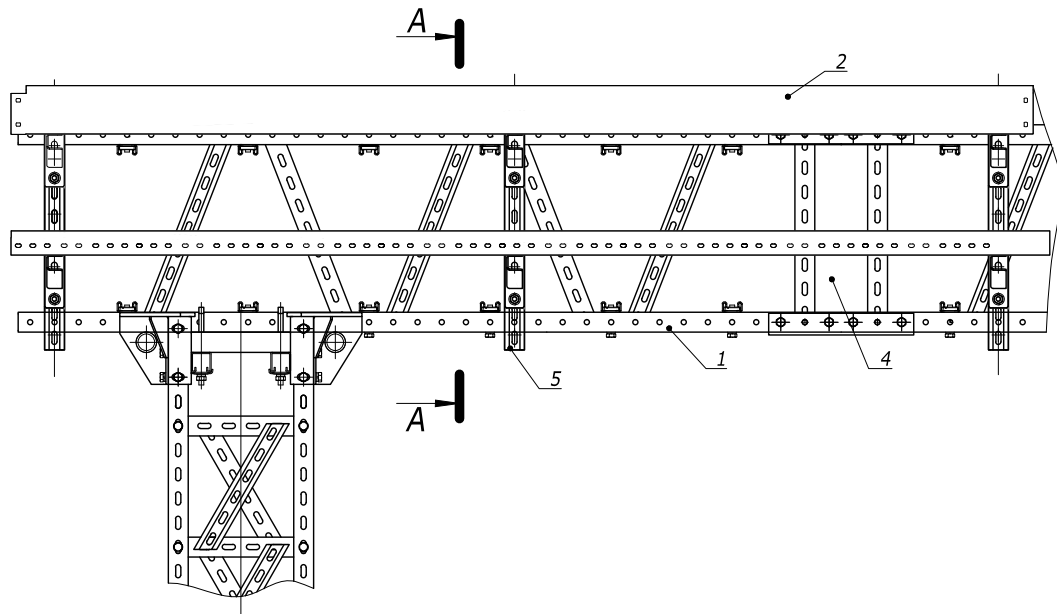
Двухсторонняя трехъярусная эстакада
Типовое решение

Стадия	Лист	Листов
Р		1



Формат А3

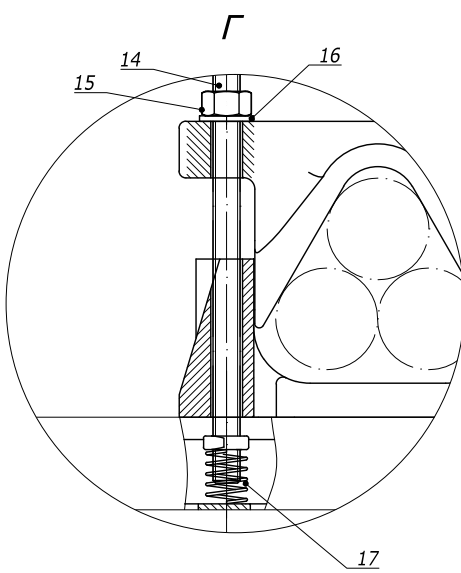
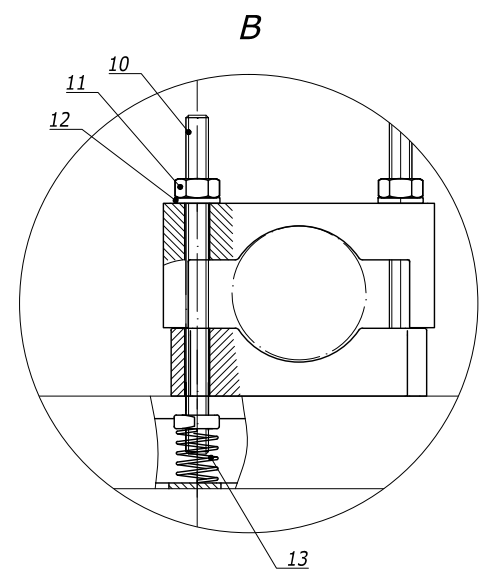
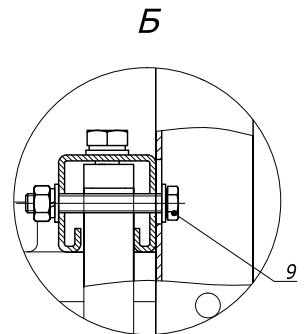
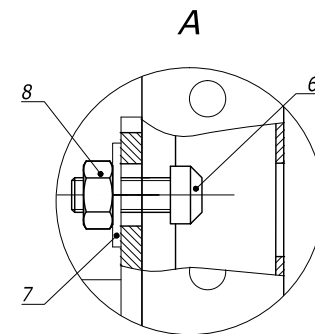
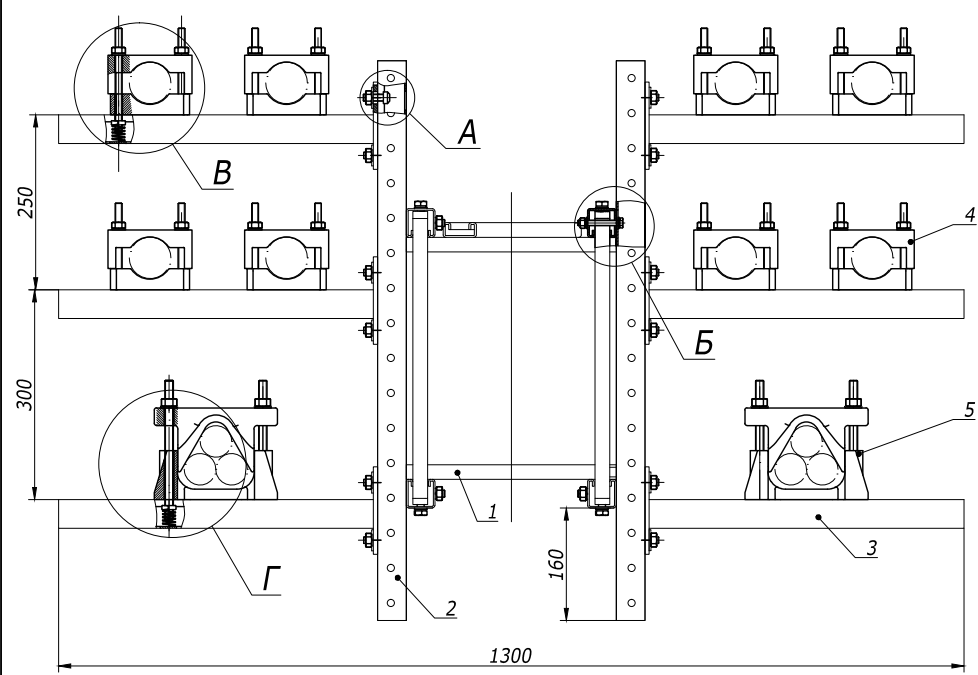
Инв. № подл. Подпись и дата Взам. инв. №



Поз.	Наименование	Код	Кол.	Примечание
1	Горизонтальная опора (ригель)			DKC-2014.B5.R.05
2	Лоток 100x400, L3000, горячеоцинкованный	35105HDZ		
3	Крышка на лоток шириной 400 мм, цинк-ламельная	3552610ZL		
4	Лестничный лоток 50x400, L3000, горячеоцинкованный	LL5040HDZ		
5	C-профиль 41x41, L500 мм, горячеоцинкованный	ВРМ4105HDZ	2	
6	Усиленная консоль ш. 400 мм, горячеоцинкованная	ВВН6040HDZ	4	
7	Винт для крепления к профилю М10	СМ041030	8	
8	Гайка с насечкой, DIN6923, М10	СМ101000	8	
9	Набор метизов для крепления стойки к ригелю	ВТМ8806	2	DKC-2014.B5.R.04

Инов. № подл. _____
 Подпись и дата _____
 Взам. инв. № _____

DKC-2014.B5.R.14					
Изм.	Кол.уч.	Лист	№ док.	Подпись	Дата
Разраб.			Назоров Р.Н.	<i>[Signature]</i>	01.01.14
Пров.			Чердынченко Г.А.	<i>[Signature]</i>	01.01.14
Н.контр.					
Двухсторонняя двухъярусная эстакада Типовое решение					
			Стадия	Лист	Листов
			Р		1
			DKC		
			Формат А3		



Поз.	Наименование	Код	Кол.	Примечание
1	Горизонтальная опора (ригель)			DKC-2014.B5.R.05
2	C-профиль 41x41, L800 мм, горячеоцинкованный	BPM4108HDZ	2	
3	Кронштейн одиночный LAS, 41x41, осн.400 мм, горячеоцинкованный	BBP4140HDZ	6	
4	Кабельный держатель BHR-20, Ø40-60 мм	BHR2006	8	
5	Кабельный держатель BHR-35, Ø35-55 мм	BHR3505	2	
6	Винт для крепления к профилю M10	CM041030	12	
7	Шайба с узкими полями M10	CM241000	12	
8	Гайка шестигранная, DIN 934, M10	CM111000	12	
9	Набор метизов для крепления стойки к ригелю	VTM8806	2	DKC-2014.B5.R.04
10	Шпилька M10x1000	CM201001	3	L=150 мм
11	Гайка шестигранная, DIN 934, M10	CM111000	16	
12	Шайба с узкими полями M10	CM241000	16	
13	Гайка с удл. пружиной M10x40	CM161000	16	
14	Шпилька M12x1000	CM201201	1	L=200 мм
15	Гайка шестигранная, DIN934, M12	CM111200	4	
16	Шайба M12 узкая, DIN125	CM241200	4	
17	Гайка с удл. пружиной M12x40	CM161200	4	

Инов. № подл.
Подпись и дата
Взам. инв. №

DKC-2014.B5.R.15

Изм.	Кол.уч.	Лист	№док.	Подпись	Дата
Разраб.			Назоров Р.Н.		01.01.14
Пров.			Чердынченко Г.А.		01.01.14
Н.контр.					

Двухсторонняя трехъярусная эстакада с использованием полиамидных держателей кабеля
Типовое решение

Стадия	Лист	Листов
Р		1

