

## Монтаж на два троса

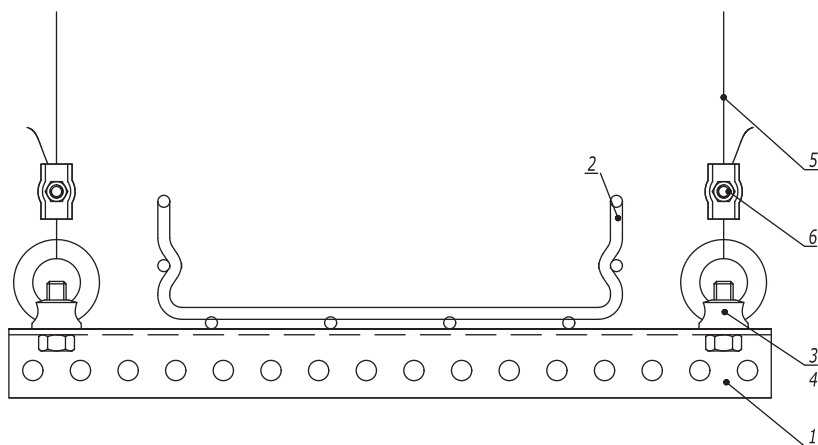


Таблица 1  
Комплект "рым-болт с гайкой  
шестигранной"

| Поз. | Наименование               | Код      |
|------|----------------------------|----------|
| 3    | Гайка шестигранной DIN 934 | СМ111000 |
| 4    | Рым-болт DIN 580           | СМ610063 |

Таблица 2  
Комплект "рым-гайка с болтом с  
шестигранной головкой"

| Поз. | Наименование                            | Код      |
|------|---|----------|
| 3    | Болт с шестигранной головкой<br>DIN 933 | СМ081030 |
| 4    | Рым-гайка DIN 582                       | СМ609010 |

| Поз.                  | Наименование                                    | Код                   | Кол.   | Примечание     |       |  |        |      |        |
|-----------------------|---|-----------------------|--------|----------------|-------|--|--------|------|--------|
| 1                     | Профиль П-образный                              |                       |        |                |       |  |        |      |        |
| 2                     | Лоток кабельный серии S5/F5                     |                       |        |                |       |  |        |      |        |
| 3                     | Болт с шестигранной головкой/гайка шестигранная |                       |        | См. табл. 1, 2 |       |  |        |      |        |
| 4                     | Рым-гайка DIN 582/рым-болт DIN 580              |                       |        |                |       |  |        |      |        |
| 5                     | Трос стальной DIN 3055                          | СМ6255**              |        |                |       |  |        |      |        |
| 6                     | Зажим для троса Simplex/Duplex                  | СМ6220**/<br>СМ6230** |        |                |       |  |        |      |        |
| <b>DKC-2018.M5.09</b> |   |                       |        |                |       |  |        |      |        |
| Изм.                  | Кол.уч.   | Лист                  | № док. | Подпись        | Дата  | Крепление кабельного лотка на П-образном профиле и тросе | Стадия | Лист | Листов |
| Разработал            | Тиунов И.А.                                     |                       |        |                | 09.18 |  |        | 1    | 2      |
| Проверил              | Чередищенко Г.А.                                |                       |        |                | 09.18 |  |        |      |        |
| Утвердил              | Дядичко А.В.                                    |                       |        |                | 09.18 |  |        |      |        |

Взаим. инв. №

Подпись и дата

Инв. № подл.

Монтаж на один трос



Таблица 1  
Комплект "рым-болт с гайкой  
шестигранной"

| Поз. | Наименование               | Код      |
|------|----------------------------|----------|
| 3    | Гайка шестигранной DIN 934 | СМ111000 |
| 4    | Рым-болт DIN 580           | СМ610063 |

Таблица 2  
Комплект "рым-гайка с болтом с  
шестигранной головкой"

| Поз. | Наименование                            | Код      |
|------|---|----------|
| 3    | Болт с шестигранной головкой<br>DIN 933 | СМ081030 |
| 4    | Рым-гайка DIN 582                       | СМ609010 |

| Поз. | Наименование                                    | Код                            | Кол.   | Примечание     |      |
|------|---|--------------------------------|--------|----------------|------|
| 1    | Профиль П-образный                              |                                |        |                |      |
| 2    | Лоток кабельный серии S5/F5                     |                                |        |                |      |
| 3    | Болт с шестигранной головкой/гайка шестигранная |                                |        | См. табл. 1, 2 |      |
| 4    | Рым-гайка DIN 582/рым-болт DIN 580              |                                |        |                |      |
| 5    | Трос стальной DIN 3055                          | СМ6255**                       |        |                |      |
| 6    | Зажим для троса Simplex/Duplex                  | СМ6220**/<br>СМ6230**          |        |                |      |
| 7    | Карабин/такелажная скоба                        | СМ6260**/<br>СМ6070**/ СМ631** |        |                |      |
| Изм. | Кол.уч.   | Лист                           | № док. | Подпись        | Дата |

DKC-2018.M5.09

Лист

2

Взаим. инв. №

Подпись и дата

Инв. № подл.



## Соединение полосой

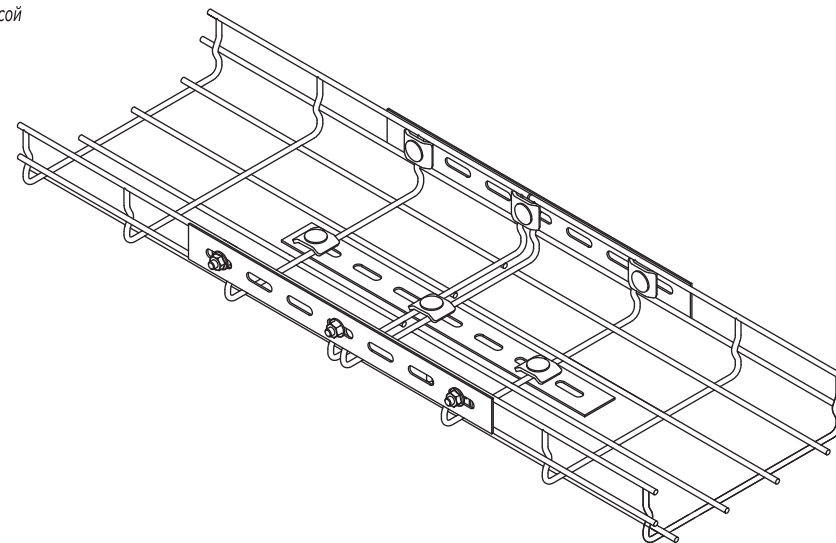
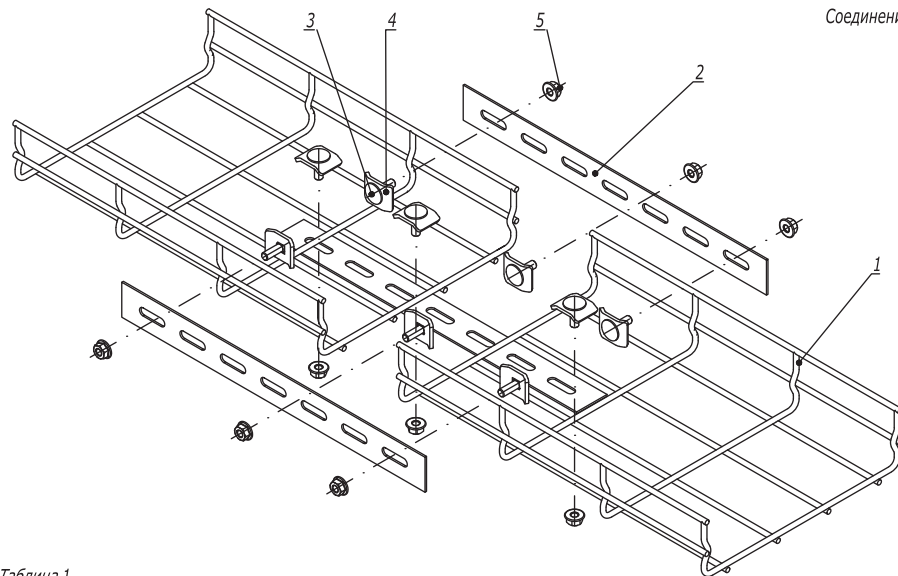


Таблица 1

| Типоразмер лотка | Соединитель с семью отверстиями, шт. | Набор метизов, кол. |
|------------------|--------------------------------------|---------------------|
| 30x50            | 2                                    | 4                   |
| 30x100           | 2                                    | 4                   |
| 30x150           | 3                                    | 6                   |
| 30x200           | 3                                    | 6                   |
| 30x300           | 3                                    | 6                   |
| 30x400           | 3                                    | 6                   |
| 30x500           | 3                                    | 6                   |
| 30x600           | 3                                    | 6                   |

| Типоразмер лотка | Соединитель с семью отверстиями, шт. | Набор метизов, кол. |
|------------------|--------------------------------------|---------------------|
| 50x50            | 2                                    | 4                   |
| 50x100           | 2                                    | 4                   |
| 50x150           | 3                                    | 6                   |
| 50x200           | 3                                    | 6                   |
| 50x300           | 3                                    | 6                   |
| 50x400           | 3                                    | 6                   |
| 50x500           | 4                                    | 8                   |
| 50x600           | 4                                    | 8                   |

| Типоразмер лотка | Соединитель с семью отверстиями, шт. | Набор метизов, кол. |
|------------------|--------------------------------------|---------------------|
| 80x80            | 3                                    | 6                   |
| 80x100           | 3                                    | 6                   |
| 80x150           | 3                                    | 6                   |
| 80x200           | 3                                    | 6                   |
| 80x300           | 3                                    | 6                   |
| 80x400           | 3                                    | 6                   |
| 80x500           | 4                                    | 8                   |
| 80x600           | 4                                    | 8                   |

| Типоразмер лотка | Соединитель с семью отверстиями, шт. | Набор метизов, кол. |
|------------------|--------------------------------------|---------------------|
| 100x100          | 2                                    | 6                   |
| 100x150          | 2                                    | 6                   |
| 100x200          | 2                                    | 6                   |
| 100x300          | 2                                    | 6                   |
| 100x400          | 2                                    | 8                   |
| 100x500          | 2                                    | 8                   |
| 100x600          | 2                                    | 8                   |

Взаим. инв. №

Подпись и дата

Инв. № подл.

| Поз.           | Наименование                    | Код      | Кол. | Примечание |
|----------------|---------------------------------|----------|------|------------|
| 1              | Лоток проволочный               |          |      |            |
| 2              | Соединитель с семью отверстиями | FC34247  |      |            |
| Набор метизов: |                                 |          |      |            |
| 3              | Винт DIN 603 M6x20              | CM050620 |      |            |
| 4              | Шайба                           | CM170600 |      |            |
| 5              | Гайка с насечкой M6 DIN 6923    | CM100600 |      |            |

| Изм. | Кол.уч. | Лист | № док. | Подпись | Дата |
|------|---------|------|--------|---------|------|
|      |         |      |        |         |      |

DKC-2018.F5.01

Лист

2

Соединение пластиной

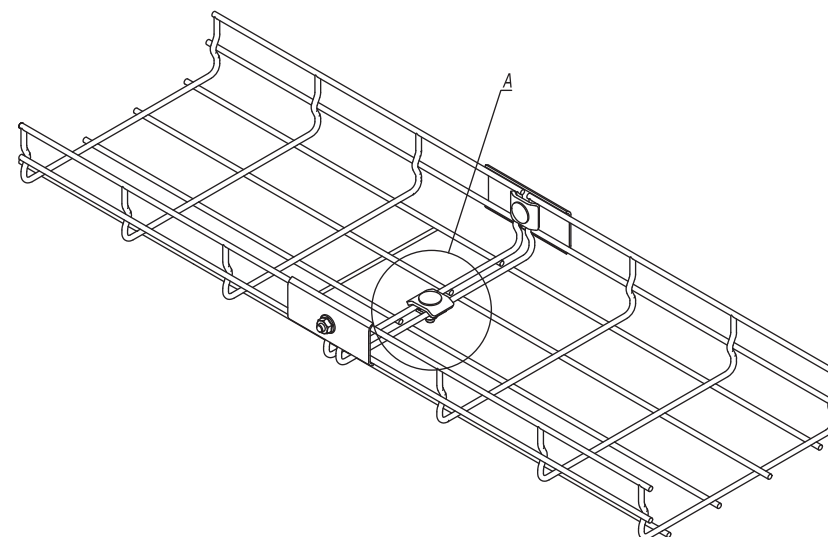
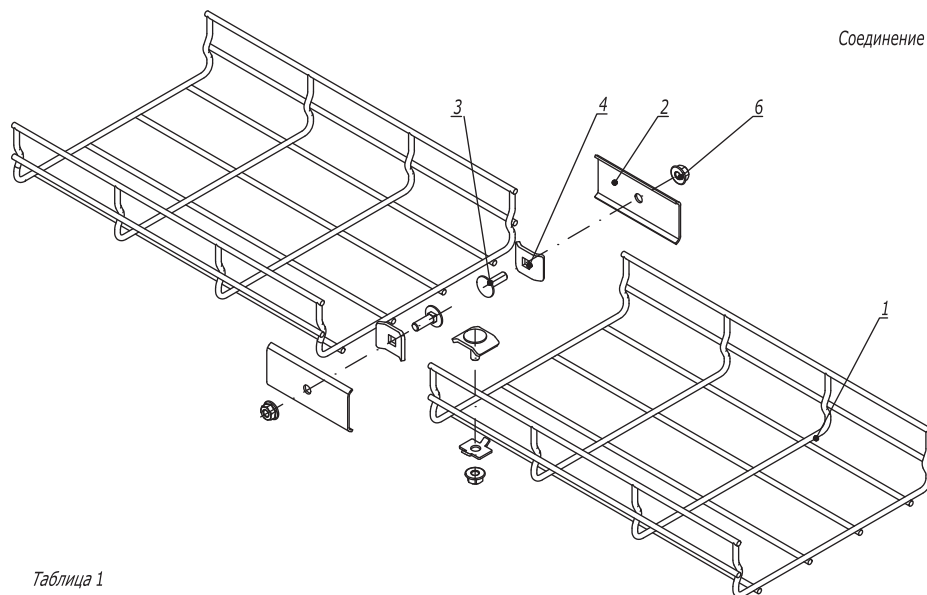


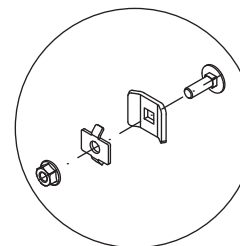
Таблица 1

| Типоразмер лотка | Комплект метизов №1 или №3, кол. |
|------------------|----------------------------------|
| 50x50            | 0                                |
| 50x100           | 0                                |
| 50x150           | 1                                |
| 50x200           | 1                                |
| 50x300           | 1                                |
| 50x400           | 2                                |
| 50x500           | 2                                |
| 50x600           | 3                                |

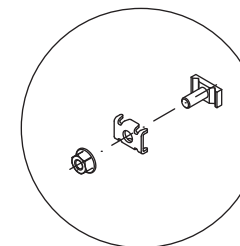
| Типоразмер лотка | Комплект метизов №1 или №3, кол. |
|------------------|----------------------------------|
| 80x80            | 0                                |
| 80x100           | 1                                |
| 80x150           | 1                                |
| 80x200           | 1                                |
| 80x300           | 2                                |
| 80x400           | 2                                |
| 80x500           | 3                                |
| 80x600           | 3                                |

| Типоразмер лотка | Комплект метизов №1 или №3, кол. |
|------------------|----------------------------------|
| 100x100          | 1                                |
| 100x150          | 1                                |
| 100x200          | 1                                |
| 100x300          | 2                                |
| 100x400          | 3                                |
| 100x500          | 3                                |
| 100x600          | 3                                |

A  
Комплект метизов №1  
(СМ350001)



A  
Комплект метизов №3  
(СМ350003)



Инвар. № подл. Подпись и дата Взаим. инвар. №

| Поз. | Наименование                 | Код                   | Кол. | Примечание  |
|------|------------------------------|-----------------------|------|-------------|
| 1    | Лоток проволочный            |                       |      |             |
| 2    | Пластина соединительная      | FC37306               | 2    |             |
| 3    | Комплект №1 или №3           | СМ350001/<br>СМ350003 |      | См. табл. 1 |
| 4    | Винт М6х20 DIN 603           | СМ050620              | 2    |             |
| 5    | Шайба                        | СМ170600              | 2    |             |
| 6    | Гайка с насечкой М6 DIN 6923 | СМ100600              | 2    |             |

|      |         |      |         |         |      |
|------|---------|------|---------|---------|------|
| Изм. | Кол.уч. | Лист | №докум. | Подпись | Дата |
|------|---------|------|---------|---------|------|

DKC-2018.F5.01

## Безвинтовое соединение лотков

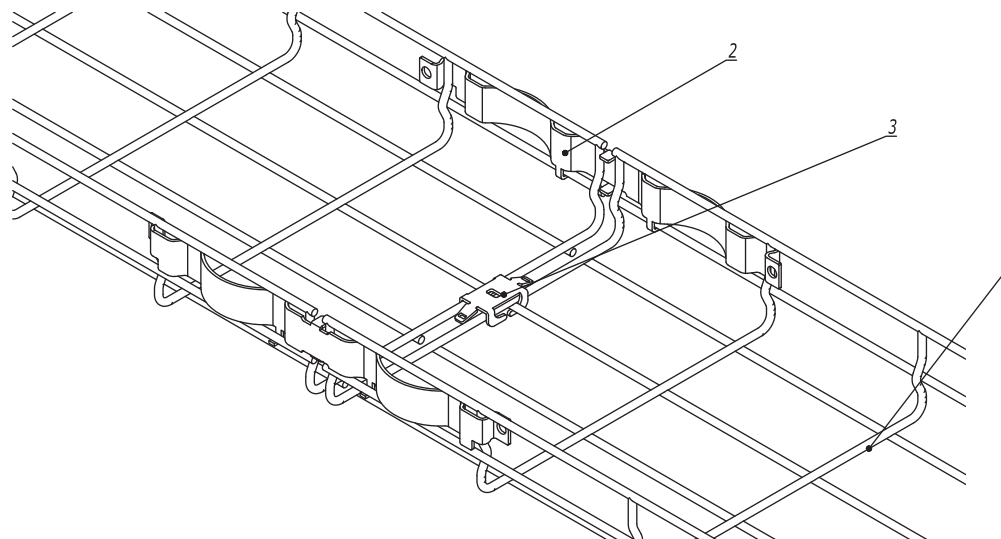


Таблица 1

| Типоразмер лотка | Зажим безвинтовой, шт. |
|------------------|------------------------|
| 30x50            | 0                      |
| 30x100           | 0                      |
| 30x150           | 1                      |
| 30x200           | 1                      |
| 30x300           | 1                      |
| 30x400           | 2                      |
| 30x500           | 2                      |
| 30x600           | 2                      |

| Типоразмер лотка | Зажим безвинтовой, шт. |
|------------------|------------------------|
| 50x50            | 0                      |
| 50x100           | 0                      |
| 50x150           | 1                      |
| 50x200           | 1                      |
| 50x300           | 1                      |
| 50x400           | 2                      |
| 50x500           | 2                      |
| 50x600           | 2                      |

| Типоразмер лотка | Зажим безвинтовой, шт. |
|------------------|------------------------|
| 80x80            | 0                      |
| 80x100           | 1                      |
| 80x150           | 1                      |
| 80x200           | 1                      |
| 80x300           | 2                      |
| 80x400           | 2                      |
| 80x500           | 2                      |
| 80x600           | 2                      |

| Типоразмер лотка | Зажим безвинтовой, шт. |
|------------------|------------------------|
| 100x100          | 1                      |
| 100x150          | 1                      |
| 100x200          | 1                      |
| 100x300          | 2                      |
| 100x400          | 2                      |
| 100x500          | 2                      |
| 100x600          | 2                      |

Взаим. инв. №

Подпись и дата

Инв. № подл.

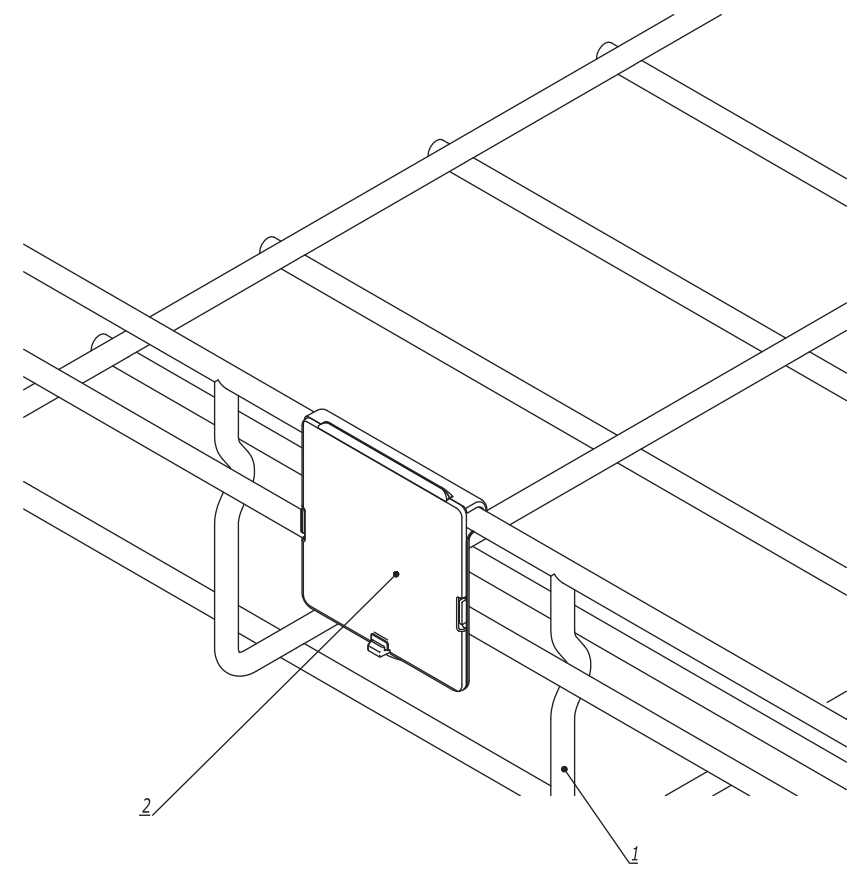
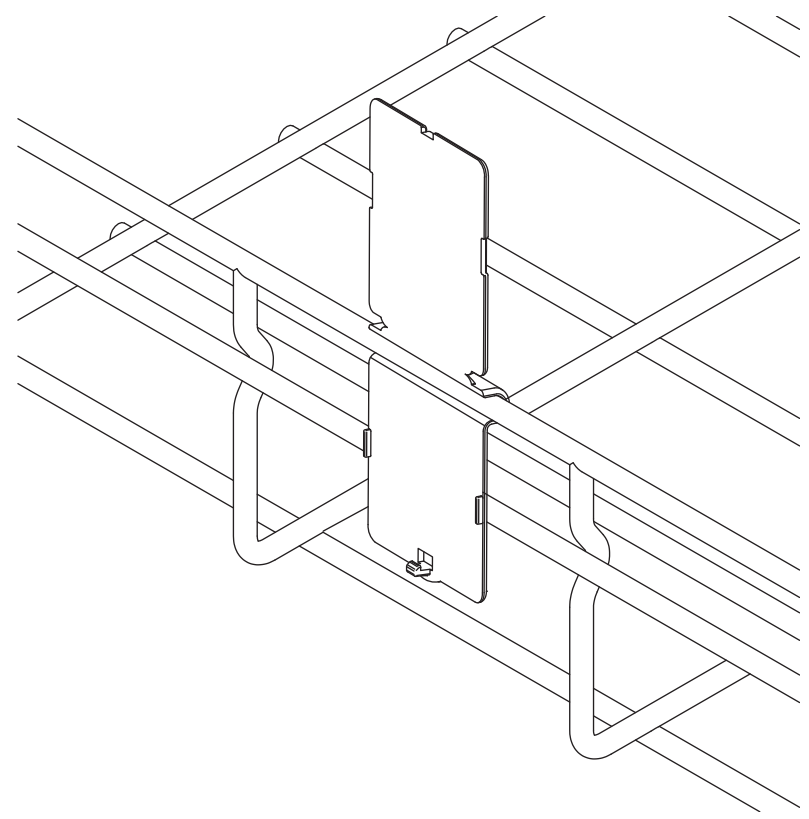
| Поз. | Наименование          | Код     | Кол. | Примечание  |
|------|-----------------------|---------|------|-------------|
| 1    | Лоток проволочный     |         |      |             |
| 2    | Крепление безвинтовое | FC37304 | 2    |             |
| 3    | Зажим безвинтовой     | FC37307 |      | См. табл. 1 |

| Изм. | Кол.уч. | Лист | № док. | Подпись | Дата |
|------|---------|------|--------|---------|------|
|      |         |      |        |         |      |

DKC-2018.F5.01

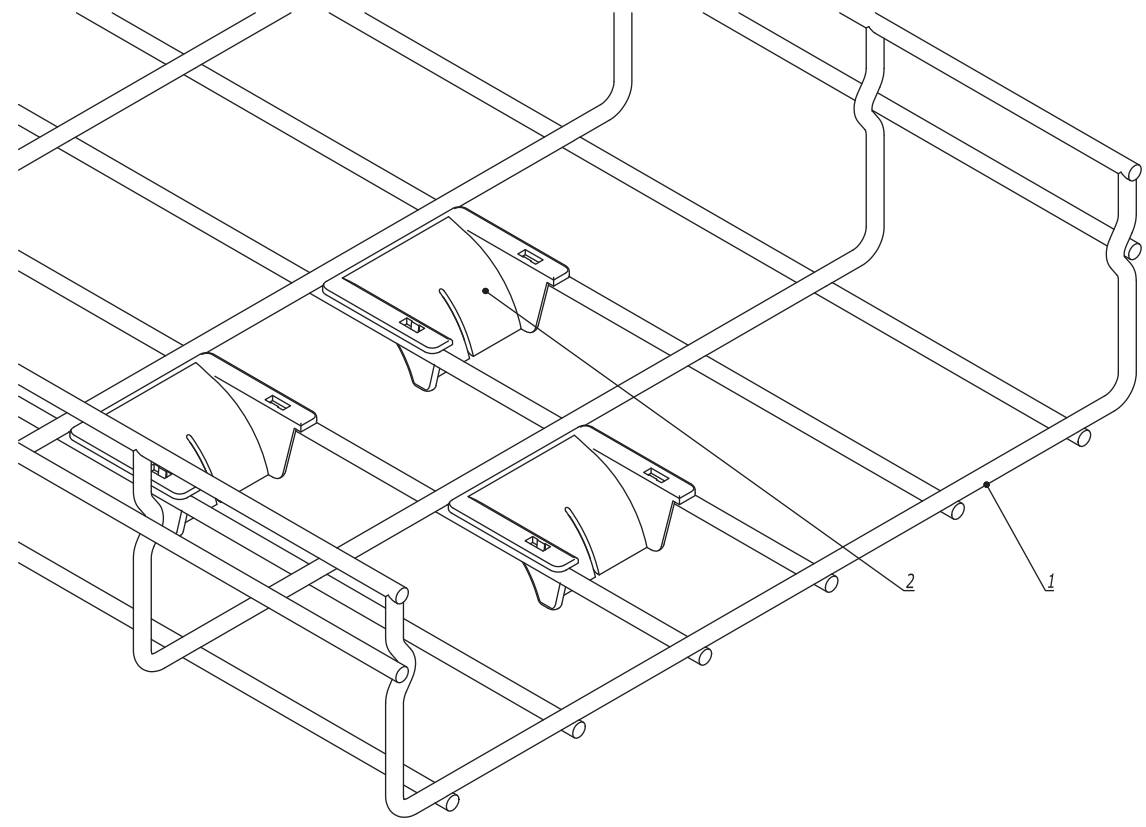
Лист

4



Инв. № подл. Подпись и дата Взаим. инв. №

| Поз.                  | Наименование          | Код     | Кол.              | Примечание |        |
|-----------------------|-----------------------|---------|-------------------|------------|--------|
| 1                     | Лоток проволочный     |         |                   |            |        |
| 2                     | Таблица маркировочная | FC37009 | 1                 |            |        |
| <b>DKC-2018.F5.02</b> |                       |         |                   |            |        |
| Изм.                  | Кол.уч.               | Лист    | №докум.           | Подпись    | Дата   |
| Разработал            |                       |         | Тиунов И.А.       |            | 09.18  |
| Проверил              |                       |         | Чередниченко Г.А. |            | 09.18  |
| Утвердил              |                       |         | Дядичко А.В.      |            | 09.18  |
| Таблица маркировочная |                       |         |                   |            |        |
|                       |                       |         | Стадия            | Лист       | Листов |
|                       |                       |         |                   |            | 1      |
|                       |                       |         |                   |            |        |



Инв. № подл. Подпись и дата Взаим. инв. №

| Поз.                  | Наименование                       | Код     | Кол.    | Примечание         |        |
|-----------------------|------------------------------------|---------|---------|--------------------|--------|
| 1                     | Лоток проволочный                  |         |         |                    |        |
| 2                     | Ограничитель радиуса изгиба кабеля | FC37008 |         |                    |        |
| <b>DKC-2018.F5.03</b> |                                    |         |         |                    |        |
| Изм.                  | Кол.уч.                            | Лист    | №докум. | Подпись            | Дата   |
| Разработал            | Тиунов И.А.                        |         |         | <i>[Signature]</i> | 09.18  |
| Проверил              | Чередниченко Г.А.                  |         |         | <i>[Signature]</i> | 09.18  |
| Утвердил              | Дядичко А.В.                       |         |         | <i>[Signature]</i> | 09.18  |
| Спуск кабеля          |                                    |         | Стадия  | Лист               | Листов |
|                       |                                    |         |         |                    | 1      |
|                       |                                    |         |         |                    |        |



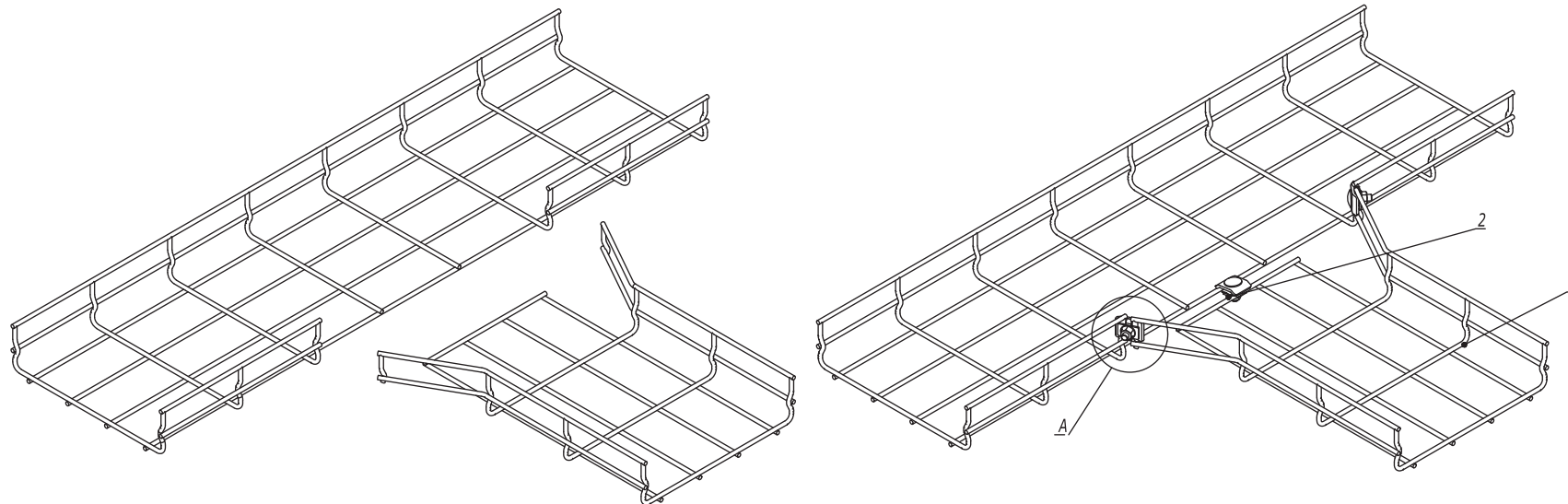


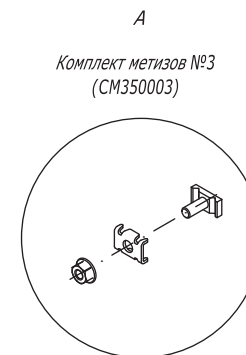
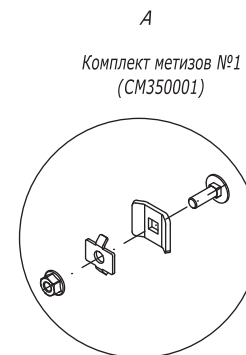
Таблица 1

| Типоразмер лотка | Комплект метизов №1 или №3, кол. |
|------------------|----------------------------------|
| 30x50            | 3                                |
| 30x100           | 3                                |
| 30x150           | 3                                |
| 30x200           | 3                                |
| 30x300           | 4                                |
| 30x400           | 4                                |
| 30x500           | 4                                |
| 30x600           | 4                                |

| Типоразмер лотка | Комплект метизов №1 или №3, кол. |
|------------------|----------------------------------|
| 50x50            | 3                                |
| 50x100           | 3                                |
| 50x150           | 3                                |
| 50x200           | 3                                |
| 50x300           | 4                                |
| 50x400           | 4                                |
| 50x500           | 4                                |
| 50x600           | 4                                |

| Типоразмер лотка | Комплект метизов №1 или №3, кол. |
|------------------|----------------------------------|
| 80x80            | 3                                |
| 80x100           | 3                                |
| 80x150           | 3                                |
| 80x200           | 3                                |
| 80x300           | 4                                |
| 80x400           | 4                                |
| 80x500           | 4                                |
| 80x600           | 4                                |

| Типоразмер лотка | Комплект метизов №1 или №3, кол. |
|------------------|----------------------------------|
| 100x100          | 3                                |
| 100x150          | 3                                |
| 100x200          | 3                                |
| 100x300          | 4                                |
| 100x400          | 4                                |
| 100x500          | 4                                |
| 100x600          | 4                                |



Взаим. инв. №

Подпись и дата

Инв. № подл.

| Поз. | Наименование               | Код                   | Кол. | Примечание  |
|------|----------------------------|-----------------------|------|-------------|
| 1    | Лоток проволочный          |                       |      |             |
| 2    | Комплект метизов №1 или №3 | СМ350001/<br>СМ350003 |      | См. табл. 1 |

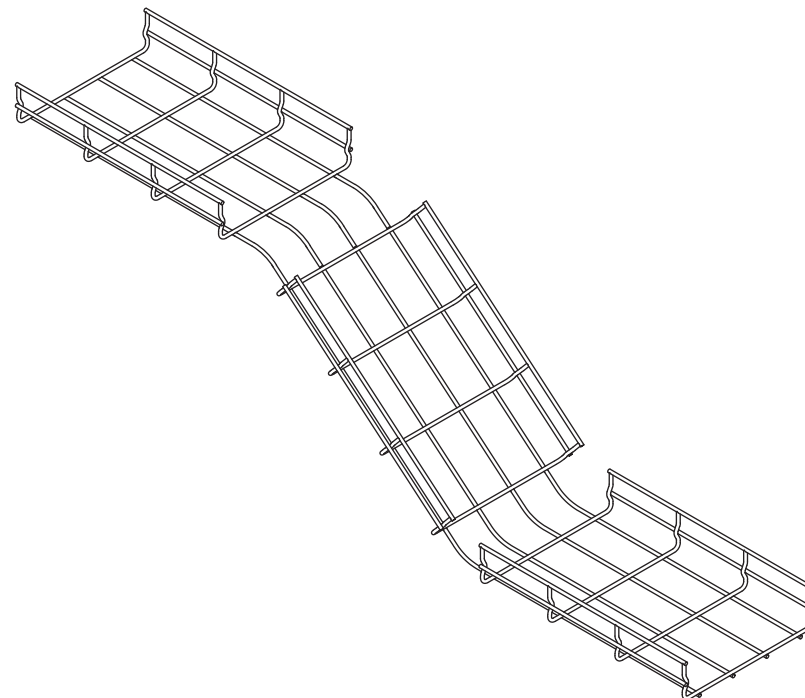
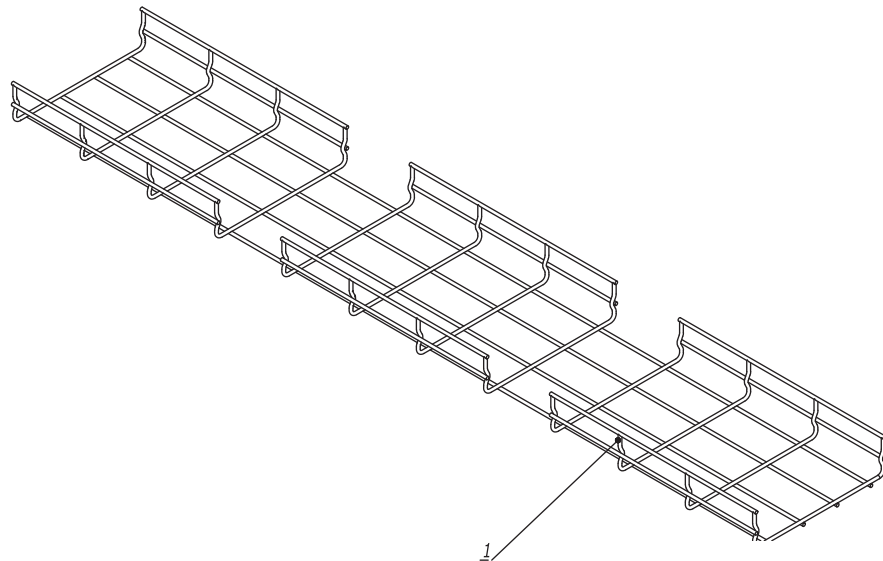
| Изм.       | Кол.уч. | Лист | №докум.           | Подпись | Дата  |
|------------|---------|------|-------------------|---------|-------|
|            |         |      |                   |         |       |
| Разработал |         |      | Тиунов И.А.       |         | 09.18 |
| Проверил   |         |      | Чередниченко Г.А. |         | 09.18 |
| Утвердил   |         |      | Дядичко А.В.      |         | 09.18 |

DKC-2018.F5.04

Т-отвод

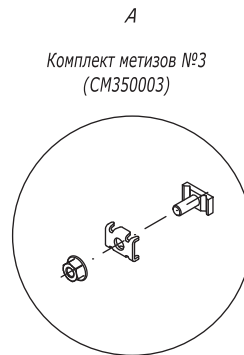
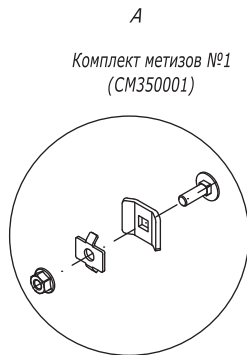
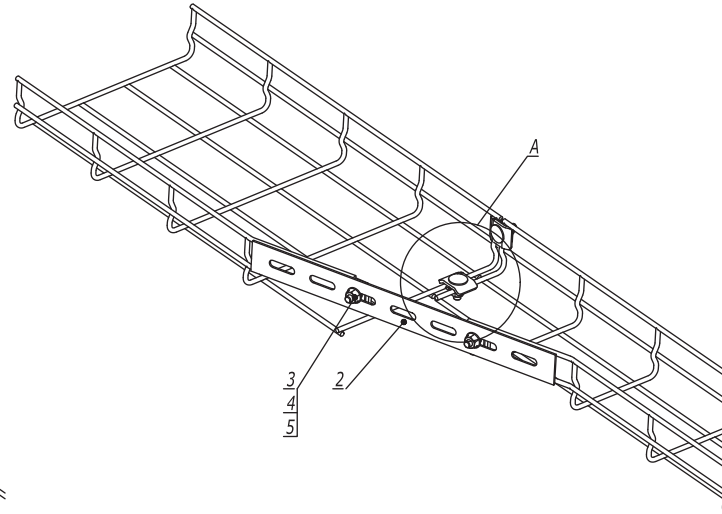
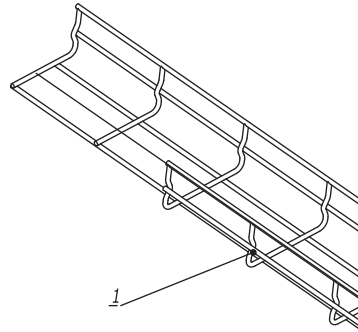
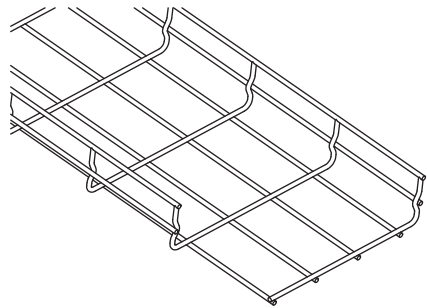
| Стадия | Лист | Листов |
|--------|------|--------|
|        |      | 1      |





Инв. № подл. Подпись и дата Взаим. инв. №

| Поз.                  | Наименование      | Код  | Кол.   | Примечание        |        |      |        |
|-----------------------|-------------------|------|--------|-------------------|--------|------|--------|
| 1                     | Лоток проволочный |      |        |                   |        |      |        |
| <b>DKC-2018.F5.05</b> |                   |      |        |                   |        |      |        |
| Изм.                  | Кол.уч.           | Лист | № док. | Подпись           | Дата   |      |        |
| Разработал            | Тиунов И.А.       |      |        |                   | 09.18  |      |        |
| Проверил              | Чередниченко Г.А. |      |        |                   | 09.18  |      |        |
| Утвердил              | Дядичко А.В.      |      |        |                   | 09.18  |      |        |
|                       |                   |      |        | Переход по высоте | Стадия | Лист | Листов |
|                       |                   |      |        |                   |        |      | 1      |
|                       |                   |      |        |                   |        |      |        |



| Поз. | Наименование                    | Код                   | Кол. | Примечание |
|------|---------------------------------|-----------------------|------|------------|
| 1    | Лоток проволочный               |                       |      |            |
| 2    | Соединитель с семью отверстиями | FC34247               | 1    |            |
| 3    | Винт М6х20 DIN 603              | СМ050620              | 2    |            |
| 4    | Шайба                           | СМ170600              | 2    |            |
| 5    | Гайка с насечкой М6 DIN 6923    | СМ100600              | 2    |            |
| 6    | Комплект метизов №1 или №3      | СМ350001/<br>СМ350003 |      |            |

**DKC-2018.F5.06**

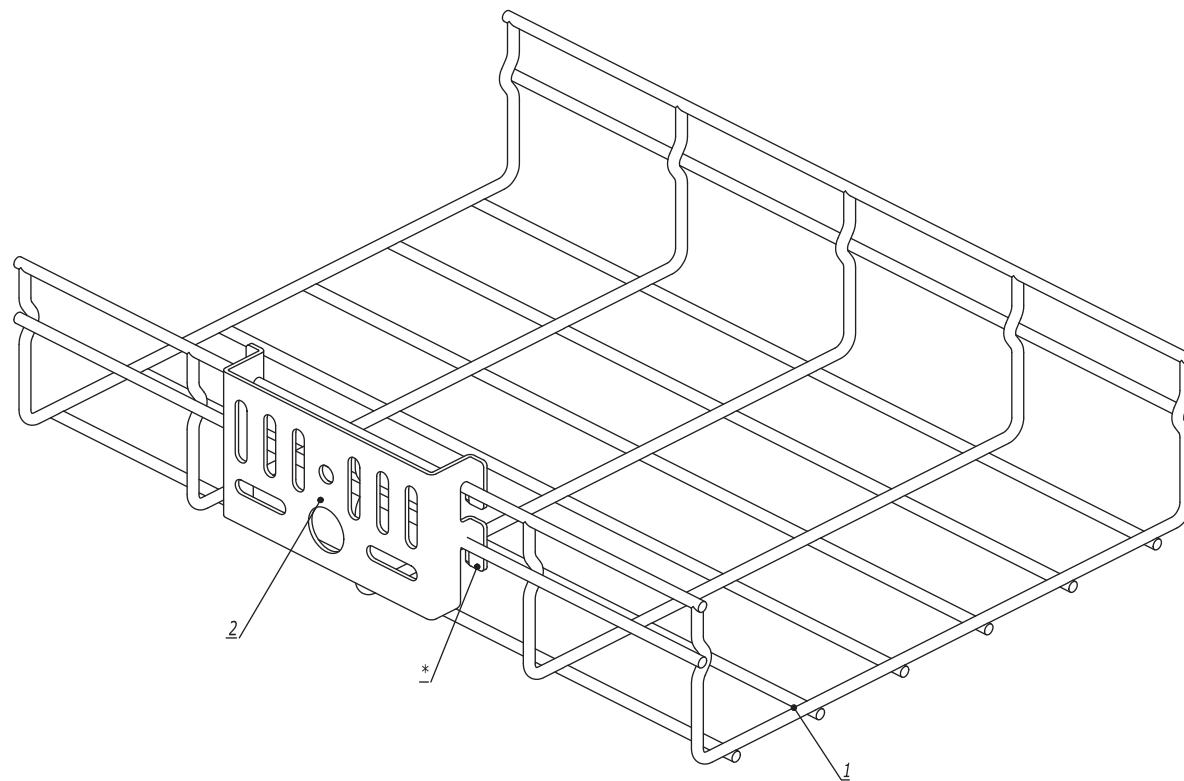
| Изм.       | Кол.уч. | Лист            | №док. | Подпись | Дата  |
|------------|---------|-----------------|-------|---------|-------|
| Разработал |         | Тиунов И.А.     |       |         | 09.18 |
| Проверил   |         | Чердиченко Г.А. |       |         | 09.18 |
| Утвердил   |         | Дядичко А.В.    |       |         | 09.18 |

Редукция

| Стадия | Лист | Листов |
|--------|------|--------|
|        |      | 1      |



Инв. № подл. Подпись и дата Взаим. инв. №

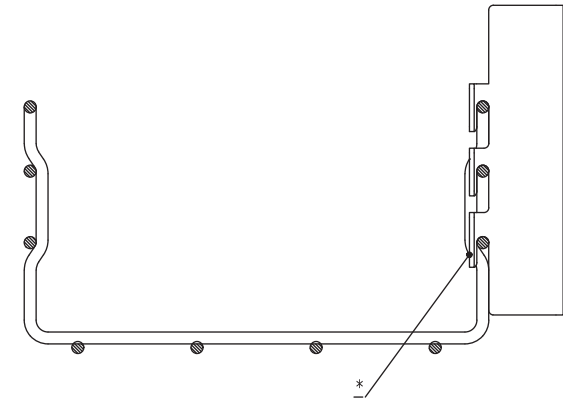
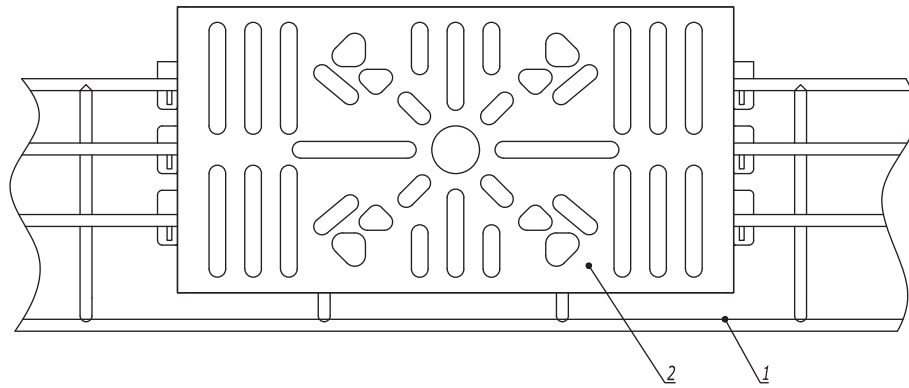


1. \*Для фиксации платы на лотке произвести загиб лапок.

| Поз.                  | Наименование      | Код     | Кол.       | Примечание |        |
|-----------------------|-------------------|---------|------------|------------|--------|
| 1                     | Лоток проволочный |         | 1          |            |        |
| 2                     | Плата монтажная   | FC37310 | 1          |            |        |
| <b>DKC-2018.F5.07</b> |                   |         |            |            |        |
| Изм.                  | Кол.уч.           | Лист    | №докум.    | Подпись    | Дата   |
| Разработал            | Тиунов И.А.       |         |            |            | 09.18  |
| Проверил              | Чередниченко Г.А. |         |            |            | 09.18  |
| Утвердил              | Дядичко А.В.      |         |            |            | 09.18  |
| Плата монтажная       |                   |         | Стадия     | Лист       | Листов |
|                       |                   |         |            | 1          | 2      |
|                       |                   |         | <b>DKC</b> |            |        |

Инв. № подл. Подпись и дата Взаим. инв. №

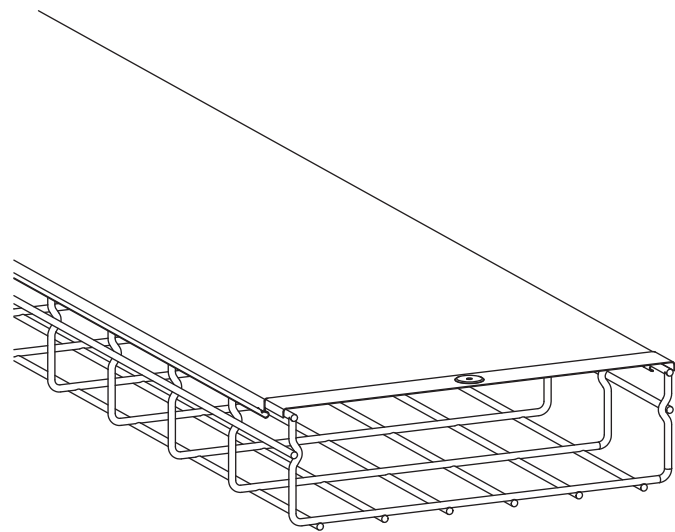
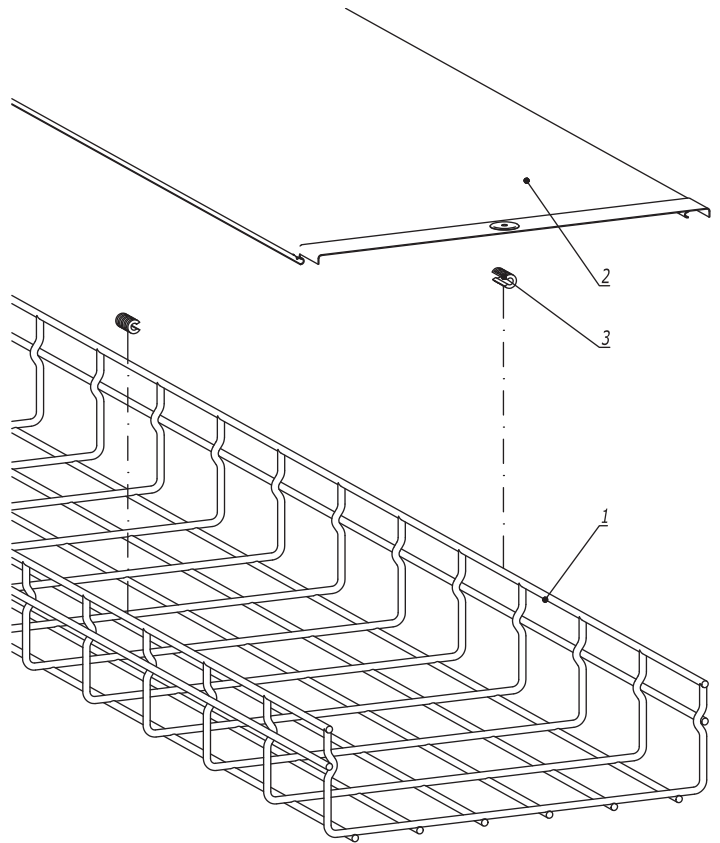
Увеличенная монтажная плата



1. \*Для фиксации платы на лотке произвести загиб лапок.

| Поз.                  | Наименование                        | Код               | Кол.  | Примечание |
|-----------------------|-------------------------------------|-------------------|-------|------------|
| 1                     | Лоток проволочный шириной 50-100 мм |                   | 1     |            |
| 2                     | Увеличенная монтажная плата         | FC37312...FC37315 | 1     |            |
|                       |                                     |                   |       | Лист       |
| <b>DKC-2018.F5.07</b> |                                     |                   |       | 2          |
| Изм.                  | Кол.уч.                             | Лист              | №док. | Подпись    |
|                       |                                     |                   |       | Дата       |

|               |                |               |
|---------------|----------------|---------------|
| Инва. № подл. | Подпись и дата | Взаим. инв. № |
|               |                |               |



Инв. № подл. Подпись и дата Взаим. инв. №

| Поз. | Наименование             | Код | Кол. | Примечание                 |
|------|--------------------------|-----|------|----------------------------|
| 1    | Лоток проволочный        |     | 1    |                            |
| 2    | Крышка на прямой элемент |     | 1    |                            |
| 3    | Держатель для крышки     |     | 2    | устанавливать через 1 метр |

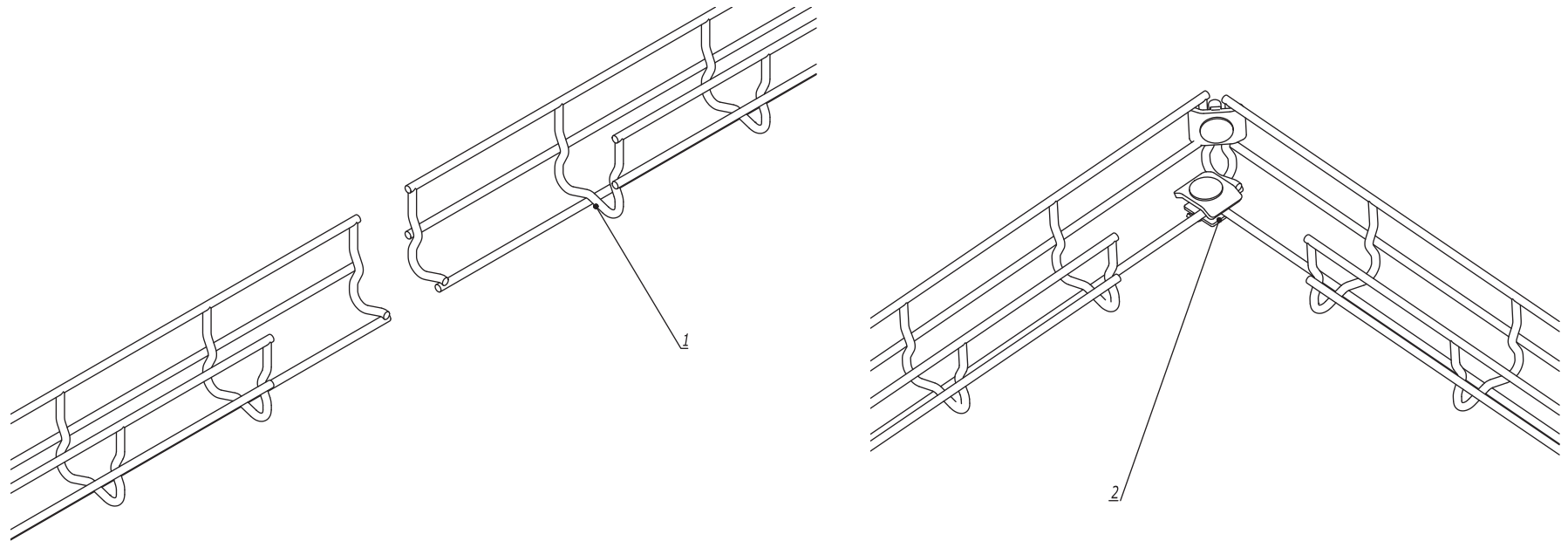
  

|                       |                   |      |         |                    |       |
|-----------------------|-------------------|------|---------|--------------------|-------|
| <b>DKC-2018.F5.08</b> |                   |      |         |                    |       |
| Изм.                  | Кол.уч.           | Лист | №докум. | Подпись            | Дата  |
| Разработал            | Тиунов И.А.       |      |         | <i>[Signature]</i> | 09.18 |
| Проверил              | Чередниченко Г.А. |      |         | <i>[Signature]</i> | 09.18 |
| Утвердил              | Дядичко А.В.      |      |         | <i>[Signature]</i> | 09.18 |

|        |        |      |        |
|--------|--------|------|--------|
| Крышка | Стадия | Лист | Листов |
|        |        |      | 1      |
|        |        |      |        |

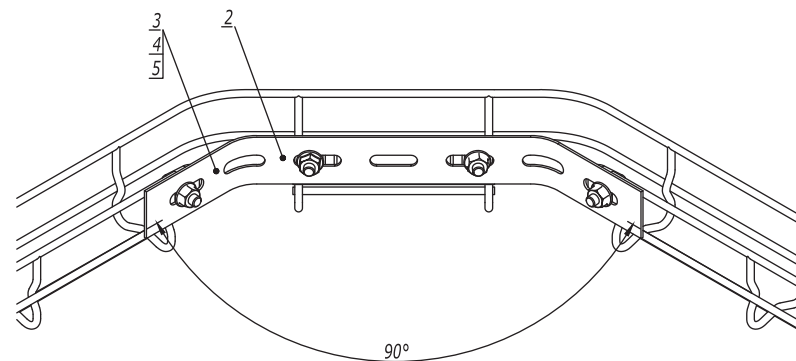
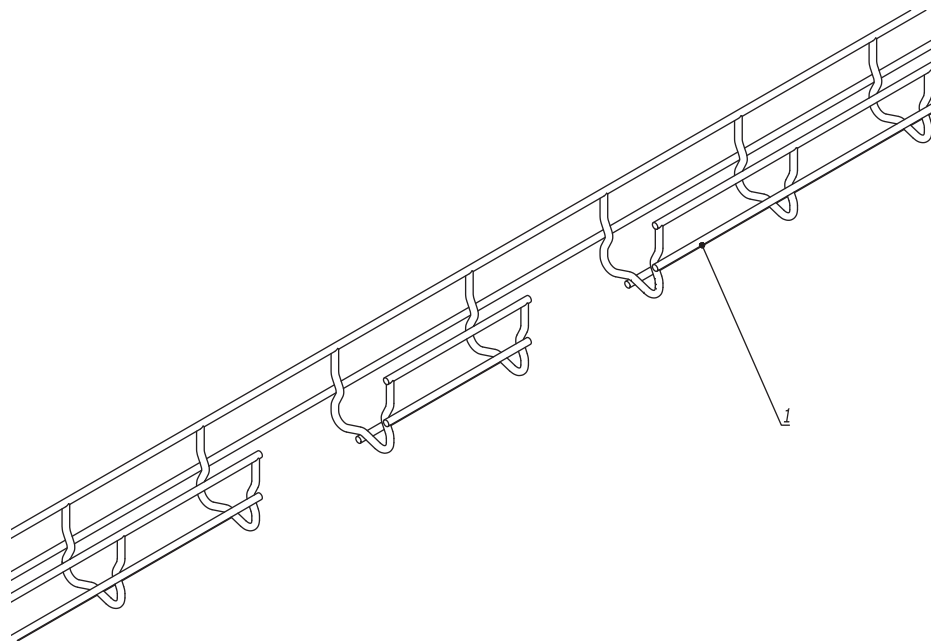
Лоток шириной 50 мм




Инов. № подл. Подпись и дата Взаим. инов. №

| Поз.                  | Наименование                    | Код                   | Кол.  | Примечание |       |   |
|-----------------------|---------------------------------|-----------------------|-------|------------|-------|---|
| 1                     | Лоток проволочный шириной 50 мм |                       |       |            |       |   |
| 2                     | Комплект метизов №1 или №3      | СМ350001/<br>СМ350003 | 2     |            |       |   |
| <b>DKC-2018.F5.09</b> |                                 |                       |       |            |       |   |
| Изм.                  | Кол.уч.                         | Лист                  | №док. | Подпись    | Дата  | Поворот проволочного лотка под прямым углом<br><br> |
| Разработал            | Тиунов И.А.                     |                       |       |            | 09.18 |   |
| Проверил              | Чередниченко Г.А.               |                       |       |            | 09.18 |   |
| Утвердил              | Дядичко А.В.                    |                       |       |            | 09.18 |   |
|                       |                                 | Стадия                | Лист  | Листов     |       |   |
|                       |                                 |                       | 1     | 9          |       |   |

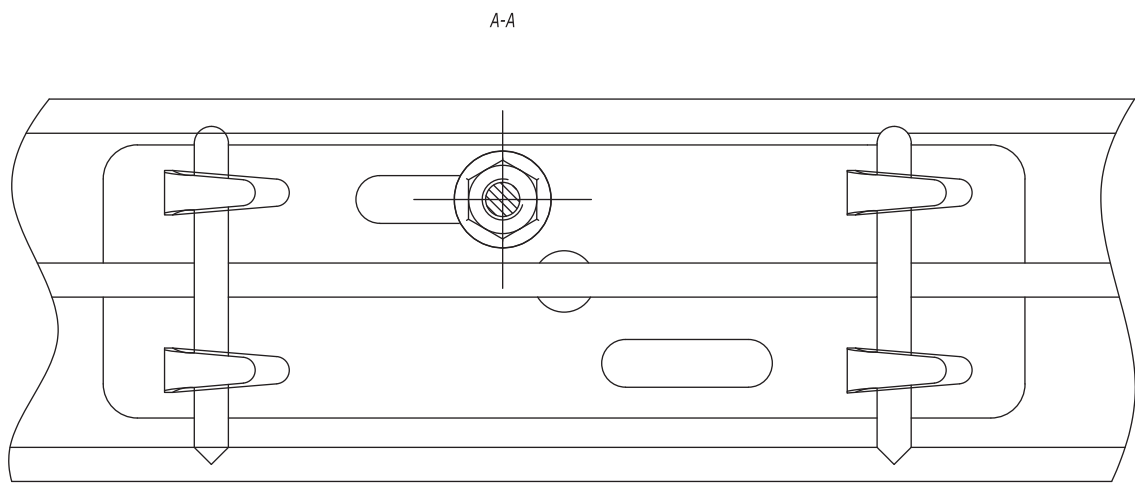
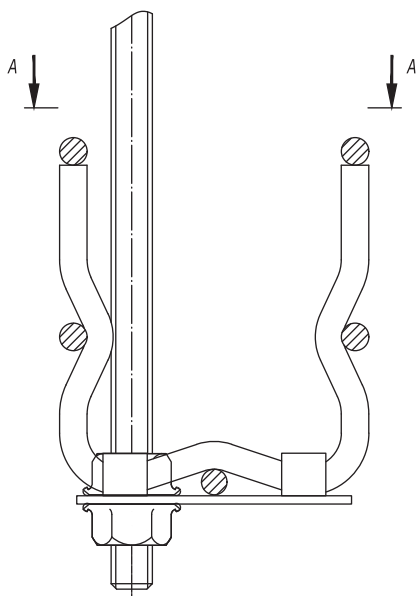
Лоток шириной 50 мм



|               |                |               |
|---------------|----------------|---------------|
| Инов. № подл. | Подпись и дата | Взаим. инв. № |
|               |                |               |

| Поз.                  | Наименование                    | Код      | Кол.   | Примечание  |       |  |
|-----------------------|---------------------------------|----------|--------|---|-------|--|
| 1                     | Лоток проволочный шириной 50 мм |          |        |   |       |  |
| 2                     | Соединитель с семью отверстиями | FC37008  | 1      |   |       |  |
| 3                     | Винт М6х20 DIN 603              | CM050620 | 4      |   |       |  |
| 4                     | Шайба                           | CM170600 | 4      |   |       |  |
| 5                     | Гайка с насечкой М6 DIN 6923    | CM100600 | 4      |   |       |  |
| <b>DKC-2018.F5.10</b> |                                 |          |        |   |       |  |
| Изм.                  | Кол.уч.                         | Лист     | № док. | Подпись   | Дата  | Поворот проволочного лотка большим радиусом<br> |
| Разработал            | Тиунов И.А.                     |          |        |  | 09.18 |  |
| Проверил              | Чередищенко Г.А.                |          |        |  | 09.18 |  |
| Утвердил              | Дядичко А.В.                    |          |        |  | 09.18 |  |
|                       |                                 | Стадия   | Лист   | Листов  |       |  |
|                       |                                 |          | 1      | 9   |       |  |

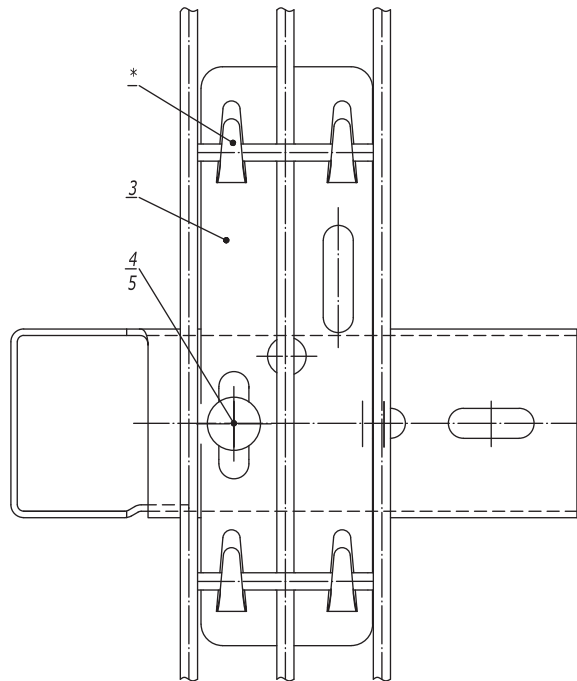
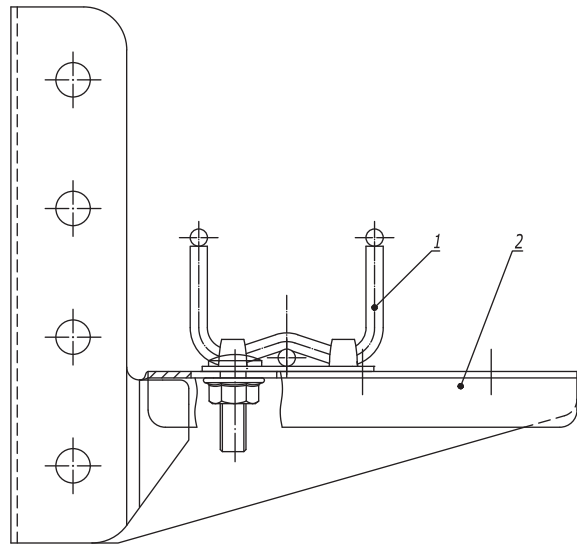




1. \*Для фиксации лотка на держателе произвести загиб лепестков.

| Поз.                  | Наименование  | Код      | Кол.  | Примечание |       |   |      |        |
|-----------------------|---|----------|-------|------------|-------|---|------|--------|
| 1                     | Лоток проволочный шириной 50 мм                     |          |       |            |       |   |      |        |
| 2                     | Держатель для проволочного лотка с основанием 50 мм | FC37305  | 1     |            |       |   |      |        |
| 3                     | Гайка с насечкой М6 DIN 6923                        | CM100600 | 2     |            |       |   |      |        |
| 4                     | Шпилька резьбовая М6                                | CM200600 | 1     |            |       |   |      |        |
| <b>DKC-2018.F5.11</b> |   |          |       |            |       |   |      |        |
| Изм.                  | Кол.уч.   | Лист     | №док. | Подпись    | Дата  | Стадия  | Лист | Листов |
| Разработал            | Тиунов И.А.   |          |       |            | 09.18 |   |      |        |
| Проверил              | Чередниченко Г.А.                                   |          |       |            | 09.18 | Подвес лотка шириной 50 мм на шпильке и держателе проволочного лотка с основанием 50 мм |      |        |
| Утвердил              | Дядичко А.В.  |          |       |            | 09.18 |   |      |        |

Инв. № подл.      Подпись и дата      Взаим. инв. №



1. \* Для фиксации лотка на держателе произвести загиб лепестков.

| Поз. | Наименование                                   | Код      | Кол. | Примечание |
|------|--|----------|------|------------|
| 1    | Лоток проволочный шириной 80-300 мм            |          |      |            |
| 2    | Консоль  |          | 1    |            |
| 3    | Держатель для проволочного лотка шириной 50 мм | FC37305  | 1    |            |
| 4    | Винт М6х20 DIN 603                             | CM050620 | 1    |            |
| 5    | Гайка с насечкой М6 DIN 6923                   | CM100600 | 1    |            |

**DKC-2018.F5.14**

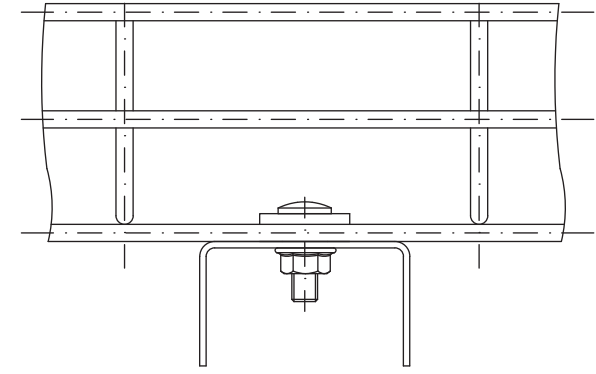
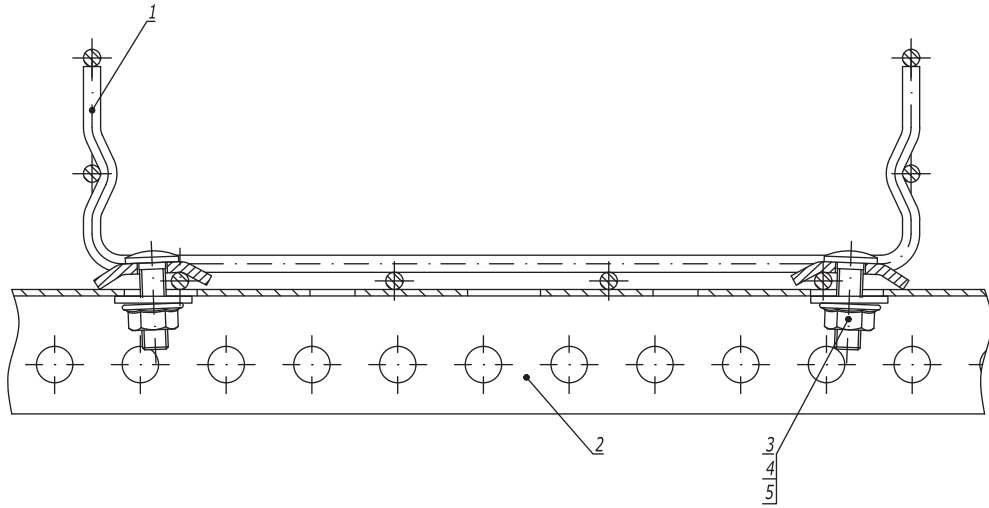
| Изм.       | Кол.уч. | Лист              | №докум. | Подпись | Дата  |
|------------|---------|-------------------|---------|---------|-------|
| Разработал |         | Тиунов И.А.       |         |         | 09.18 |
| Проверил   |         | Чередниченко Г.А. |         |         | 09.18 |
| Утвердил   |         | Дядичко А.В.      |         |         | 09.18 |

Крепление проволочного лотка шириной 50 мм при помощи держателя для проволочного лотка

| Стадия | Лист | Листов |
|--------|------|--------|
|        |      | 1      |

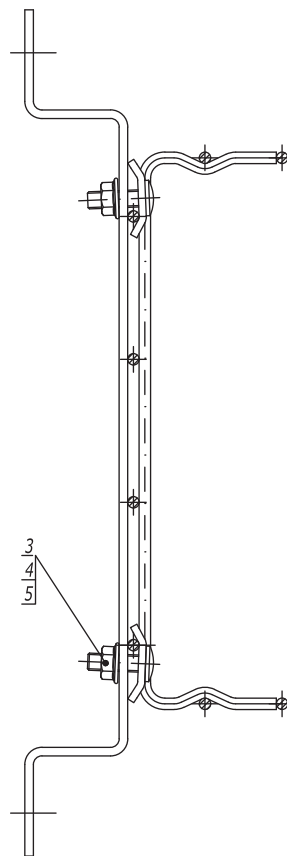
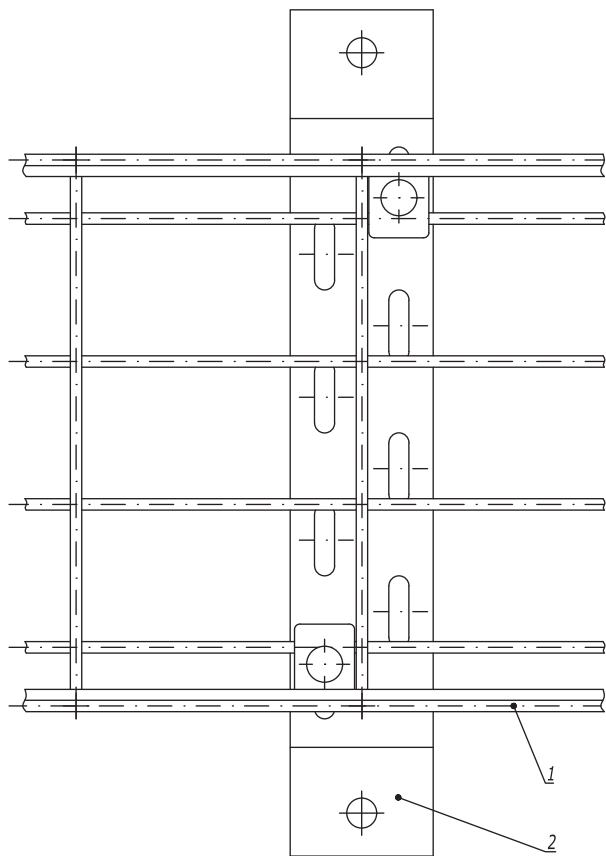


Инов. № подл. Подпись и дата Взаим. инв. №



Инв. № подл.      Подпись и дата      Взаим. инв. №

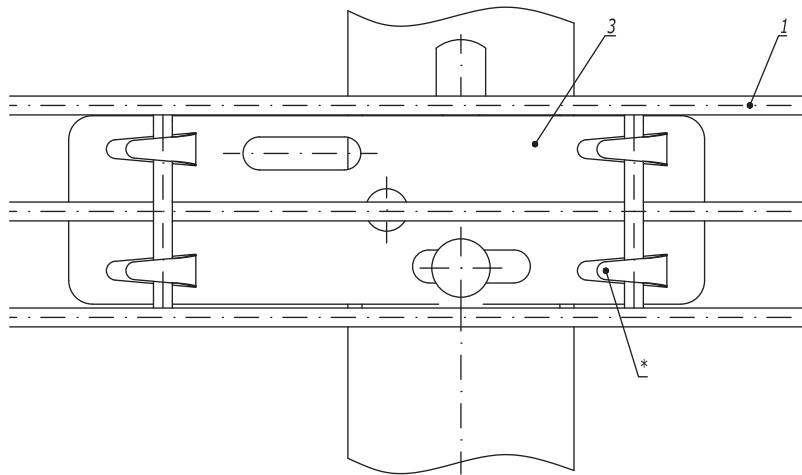
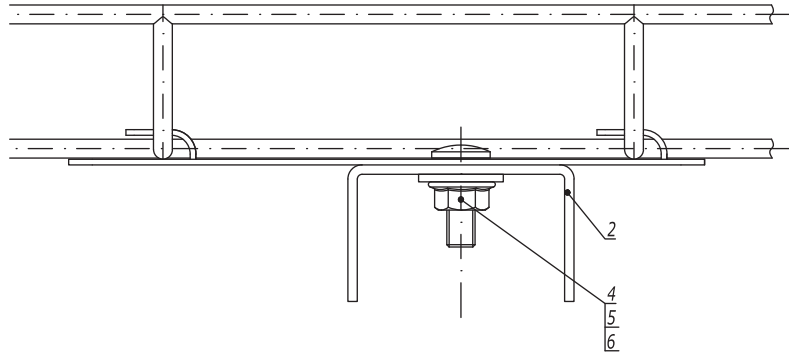
| Поз.                                    | Наименование   | Код      | Кол.  | Примечание |       |        |      |        |
|---|--|----------|-------|------------|-------|--------|------|--------|
| 1                                       | Лоток проволочный  |          |       |            |       |        |      |        |
| 2                                       | Профиль (BPL-29, BPM-29, BPL-21, BPM-21, BPL-41, BPM-41) | FBA30**  | 1     |            |       |        |      |        |
| 3                                       | Винт М6х20 DIN 603                                       | CM050620 | 2     |            |       |        |      |        |
| 4                                       | Гайка с насечкой М6 DIN 6923                             | CM100600 | 2     |            |       |        |      |        |
| 5                                       | Шайба для соединения проволочного лотка                  | CM170600 | 2     |            |       |        |      |        |
| <b>DKC-2018.F5.18</b>                   |  |          |       |            |       |        |      |        |
| Изм.                                    | Кол.уч.  | Лист     | №док. | Подпись    | Дата  |        |      |        |
| Разработал                              | Тиунов И.А.  |          |       |            | 09.18 | Стадия | Лист | Листов |
| Проверил                                | Чердиченко Г.А.  |          |       |            | 09.18 |        |      | 1      |
| Крепление проволочного лотка на профиле |  |          |       |            |       |        |      |        |
| Утвердил                                | Дядичко А.В.   |          |       |            | 09.18 |        |      |        |



Инв. № подл. Подпись и дата Взаим. инв. №

| Поз.                  | Наименование                            | Код      | Кол.   | Примечание |       |   |        |      |        |
|-----------------------|---|----------|--------|------------|-------|---|--------|------|--------|
| 1                     | Лоток проволочный                       |          |        |            |       |   |        |      |        |
| 2                     | Скоба ВММ-10                            | ВММ10**  | 1      |            |       |   |        |      |        |
| 3                     | Винт М6х20 DIN 603                      | СМ050620 | 2      |            |       |   |        |      |        |
| 4                     | Гайка с насечкой М6 DIN 6923            | СМ100600 | 2      |            |       |   |        |      |        |
| 5                     | Шайба для соединения проволочного лотка | СМ170600 | 2      |            |       |   |        |      |        |
| <b>DKC-2018.F5.19</b> |   |          |        |            |       |   |        |      |        |
| Изм.                  | Кол.уч.                                 | Лист     | № док. | Подпись    | Дата  | Крепление проволочного лотка на скобе<br>ВММ-10 | Стадия | Лист | Листов |
| Разработал            | Тиунов И.А.                             |          |        |            | 09.18 |   |        |      | 1      |
| Проверил              | Чередниченко Г.А.                       |          |        |            | 09.18 |   |        |      |        |
| Утвердил              | Дядичко А.В.                            |          |        |            | 09.18 |   |        |      |        |





1. \* Для фиксации лотка на держателе произвести загиб лепестков.

| Поз. | Наименование   | Код      | Кол. | Примечание |
|------|--|----------|------|------------|
| 1    | Лоток проволочный шириной 50 мм                          |          |      |            |
| 2    | Профиль (BPL-29, BPM-29, BPL-21, BPM-21, BPL-41, BPM-41) |          | 1    |            |
| 3    | Держатель для проволочного лотка с основанием 50 мм      | FC37305  | 1    |            |
| 4    | Винт М6х20 DIN 603                                       | CM050620 | 1    |            |
| 5    | Гайка с насечкой М6 DIN 6923                             | CM100600 | 1    |            |
| 6    | Шайба кузовная Ø6 DIN 9021                               | CM120600 | 1    |            |

**DKC-2018.F5.20**

| Изм.       | Кол.уч. | Лист | №докум.           | Подпись            | Дата  |
|------------|---------|------|-------------------|--------------------|-------|
| Разработал |         |      | Тиунов И.А.       | <i>[Signature]</i> | 09.18 |
| Проверил   |         |      | Чередниченко Г.А. | <i>[Signature]</i> | 09.18 |
| Утвердил   |         |      | Дядичко А.В.      | <i>[Signature]</i> | 09.18 |

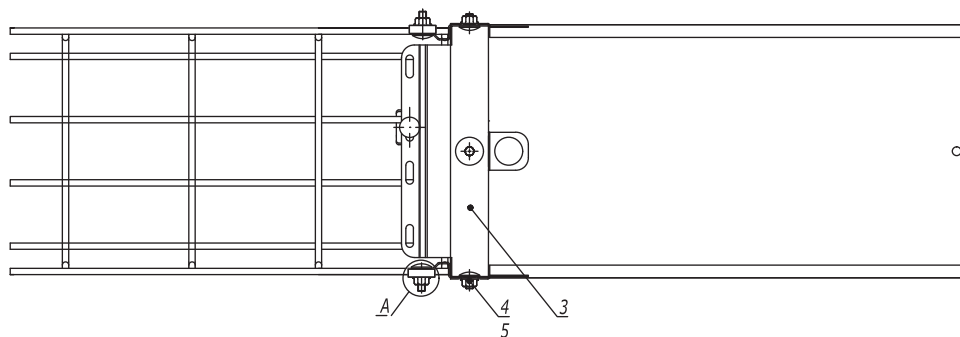
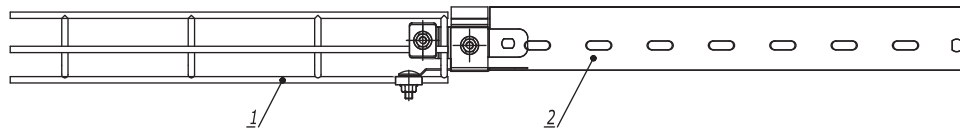
Крепление проволочного лотка шириной 50 мм на профиле при помощи пластины для подвеса проволочного лотка

| Стадия | Лист | Листов |
|--------|------|--------|
|        |      | 1      |

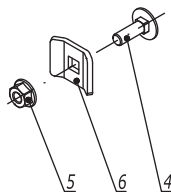


Инв. № подл.      Подпись и дата      Взаим. инв. №

| Типоразмер лотка | Комплект метизов №4, кол. | СМ010610+СМ100 600, кол. |
|------------------|---------------------------|--------------------------|
| 50x50            | 2                         | 3                        |
| 50x100           | 3                         | 3                        |
| 50x150           | 3                         | 3                        |
| 50x200           | 3                         | 3                        |
| 50x300           | 4                         | 3                        |
| 50x400           | 4                         | 3                        |
| 50x500           | 4                         | 3                        |
| 50x600           | 5                         | 3                        |
| 80x80            | 3                         | 5                        |
| 80x100           | 3                         | 5                        |
| 80x150           | 3                         | 5                        |
| 80x200           | 3                         | 5                        |
| 80x300           | 4                         | 5                        |
| 80x400           | 4                         | 5                        |
| 80x500           | 5                         | 5                        |
| 80x600           | 5                         | 5                        |
| 100x100          | 3                         | 5                        |
| 100x150          | 3                         | 5                        |
| 100x200          | 3                         | 5                        |
| 100x300          | 4                         | 5                        |
| 100x400          | 5                         | 5                        |
| 100x500          | 5                         | 5                        |
| 100x600          | 5                         | 5                        |



А  
Комплект метизов №4



| Поз. | Наименование                                | Код      | Кол.           | Примечание |
|------|---|----------|----------------|------------|
| 1    | Лоток проволочный (высота 50-100 мм)        |          |                |            |
| 2    | Лоток листовой (высота 50-100 мм)           |          | 1              |            |
| 3    | Переходник с проволочного лотка на листовой | FC37305  | 1              |            |
| 4    | Винт М6х20 DIN 603                          | СМ010620 | см.<br>табл. 1 |            |
| 5    | Гайка с насечкой М6 DIN 6923                | СМ100600 |                |            |
| 6    | Шайба для соединения проволочного лотка     | СМ120600 |                |            |

DKC-2018.F5.21

| Изм.       | Кол.уч.          | Лист | №докум. | Подпись | Дата  |
|------------|------------------|------|---------|---------|-------|
| Разработал | Тиунов И.А.      |      |         |         | 09.18 |
| Проверил   | Чередищенко Г.А. |      |         |         | 09.18 |
| Утвердил   | Дядичко А.В.     |      |         |         | 09.18 |

Соединение проволочных лотков высотой 50-100 мм с листовыми лотками

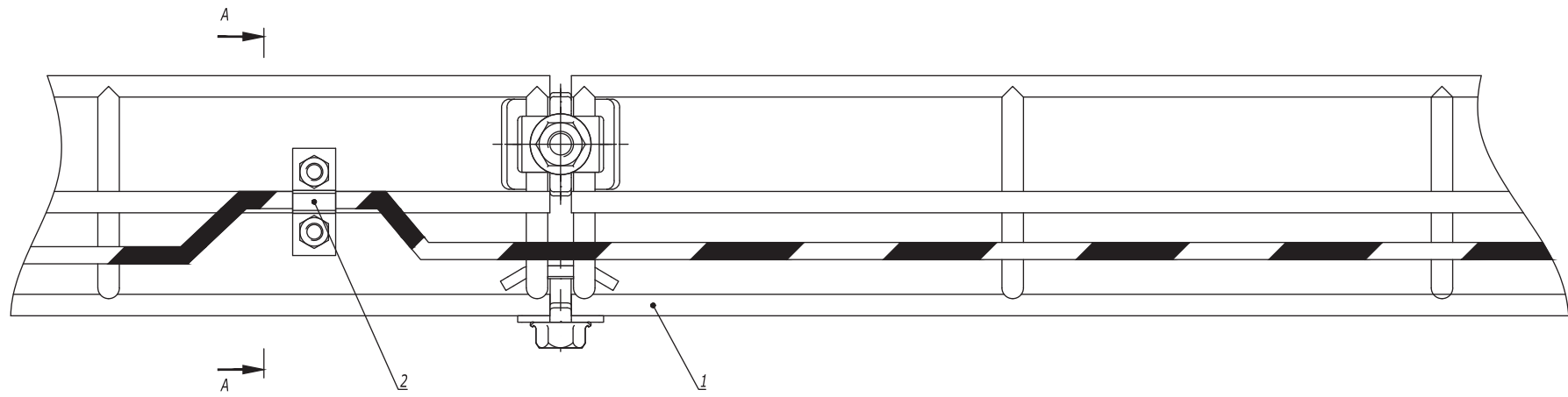
| Стадия | Лист | Листов |
|--------|------|--------|
|        |      | 1      |

DKC

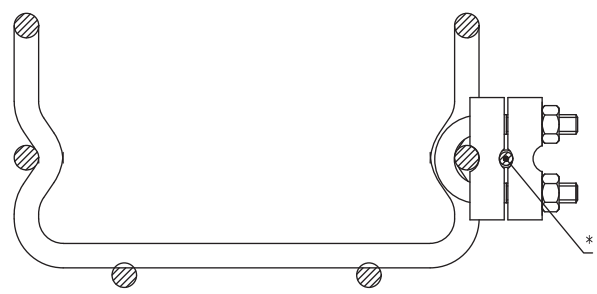
Взаим. инв. №

Подпись и дата

Инв. № подл.



A-A

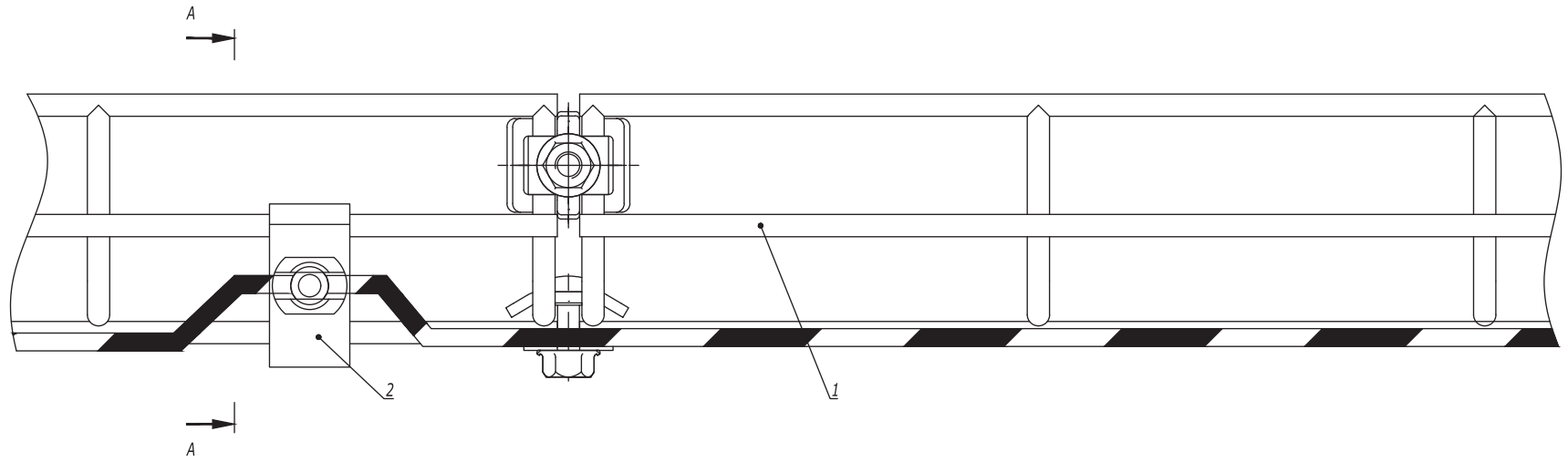


1. \*Площадь сечения заземляющего провода от 0,7 мм<sup>2</sup> до 78,5 мм<sup>2</sup>.

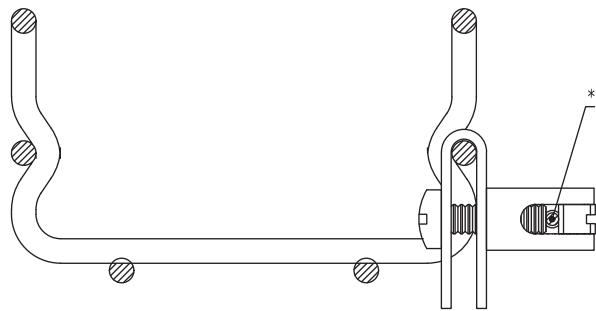
| Поз.                  | Наименование                             | Код     | Кол.    | Примечание                  |       |                               |        |      |        |
|-----------------------|--|---------|---------|-----------------------------|-------|-------------------------------|--------|------|--------|
| 1                     | Лоток проволочный                        |         |         |                             |       |                               |        |      |        |
| 2                     | Клемма заземления для проволочного лотка | FC37302 | 2       | устанавливается каждые 20 м |       |                               |        |      |        |
| <b>DKC-2018.F5.22</b> |  |         |         |                             |       |                               |        |      |        |
| Изм.                  | Кол.уч.                                  | Лист    | №докум. | Подпись                     | Дата  | Заземление проволочных лотков | Стадия | Лист | Листов |
| Разработал            | Тиунов И.А.                              |         |         | <i>[Signature]</i>          | 09.18 |                               |        | 1    | 2      |
| Проверил              | Чердиченко Г.А.                          |         |         | <i>[Signature]</i>          | 09.18 |                               |        |      |        |
| Утвердил              | Дядичко А.В.                             |         |         | <i>[Signature]</i>          | 09.18 |                               |        |      |        |
|                       |  |         |         |                             |       |                               |        |      |        |



Инв. № подл.    Подпись и дата    Взаим. инв. №



A-A



1. \* Площадь сечения заземляющего провода от 0,8 мм<sup>2</sup> до 78,5 мм<sup>2</sup>.

| Поз. | Наименование                                       | Код     | Кол. | Примечание                  |
|------|--|---------|------|-----------------------------|
| 1    | Лоток проволочный                                  |         |      |                             |
| 2    | Усиленная клемма заземления для проволочного лотка | FC37303 | 2    | устанавливается каждые 20 м |

|      |         |      |        |         |      |                       |      |
|------|---------|------|--------|---------|------|-----------------------|------|
| Изм. | Кол.уч. | Лист | № док. | Подпись | Дата | <b>DKC-2018.F5.22</b> | Лист |
|      |         |      |        |         |      |                       | 2    |

Инв. № подл. | Подпись и дата | Взаим. инв. №