

Профиль ВРL-29



| L,<br>мм | Вес,<br>кг/ шт | Код      |            |
|----------|----------------|----------|------------|
|          |                | испол. 1 | испол. 2   |
| 300      | 0,31           | BPL2903  | BPL2903HDZ |
| 400      | 0,42           | BPL2904  | BPL2904HDZ |
| 500      | 0,52           | BPL2905  | BPL2905HDZ |
| 600      | 0,63           | BPL2906  | BPL2906HDZ |
| 700      | 0,73           | BPL2907  | BPL2907HDZ |
| 800      | 0,82           | BPL2908  | BPL2908HDZ |
| 1000     | 1,02           | BPL2910  | BPL2910HDZ |
| 1200     | 1,26           | BPL2912  | BPL2912HDZ |
| 1800     | 1,87           | BPL2918  | BPL2918HDZ |
| 2000     | 2,33           | BPL2920  | BPL2920HDZ |
| 3000     | 3,50           | BPL2930  | BPL2930HDZ |

Профиль ВРМ-29



| L,<br>мм | Вес,<br>кг/ шт | Код      |            |
|----------|----------------|----------|------------|
|          |                | испол. 1 | испол. 2   |
| 300      | 0,50           | BPM2903  | BPM2903HDZ |
| 400      | 0,67           | BPM2904  | BPM2904HDZ |
| 500      | 0,84           | BPM2905  | BPM2905HDZ |
| 600      | 1,00           | BPM2906  | BPM2906HDZ |
| 700      | 1,17           | BPM2907  | BPM2907HDZ |
| 800      | 1,34           | BPM2908  | BPM2908HDZ |
| 1000     | 1,68           | BPM2910  | BPM2910HDZ |
| 1200     | 2,00           | BPM2912  | BPM2912HDZ |
| 1800     | 3,01           | BPM2918  | BPM2918HDZ |
| 2000     | 3,34           | BPM2920  | BPM2920HDZ |
| 3000     | 5,01           | BPM2930  | BPM2930HDZ |

Соединитель ВРN-29



| Вес,<br>кг | Код      |            |
|------------|----------|------------|
|            | испол. 1 | испол. 2   |
| 0,47       | BPN2903  | BPN2903HDZ |

Заглушки торцевые для профилей (пластик)



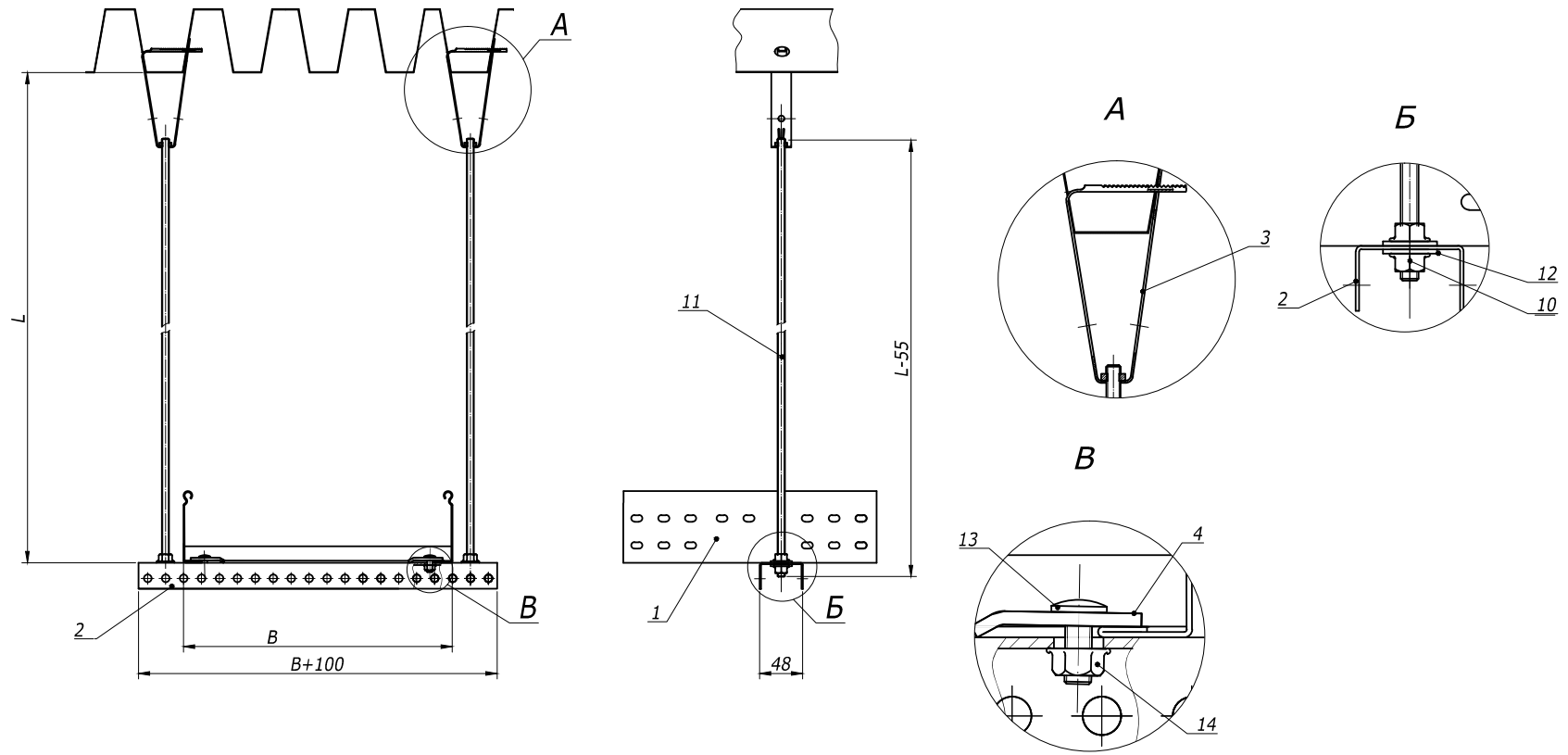
| Наименование совместимого профиля | A  | B  | C  | Вес,<br>кг/ шт | Код     |
|-----------------------------------|----|----|----|----------------|---------|
|                                   | мм | мм | мм |                |         |
| Для профиля ВРL-21/ВРМ-21         | 25 | 44 | 60 | 0,01           | ВРО4121 |
| Для профиля ВРL-29/ВРМ-29/ВРF     | 34 | 54 | 60 | 0,01           | ВРО5029 |
| Для профиля ВРL-41/ВРМ-41/ВРD-21  | 44 | 44 | 60 | 0,01           | ВРО4141 |
| Для профиля ВРD-41                | 44 | 87 | 60 | 0,01           | ВРО4182 |

Изм. № Эгодл. Подпись и Дата Взам. Инв. № 9

|      |         |      |       |         |      |
|------|---------|------|-------|---------|------|
| Изм. | Кол.уч. | Лист | №Док. | Подпись | Дата |
|------|---------|------|-------|---------|------|

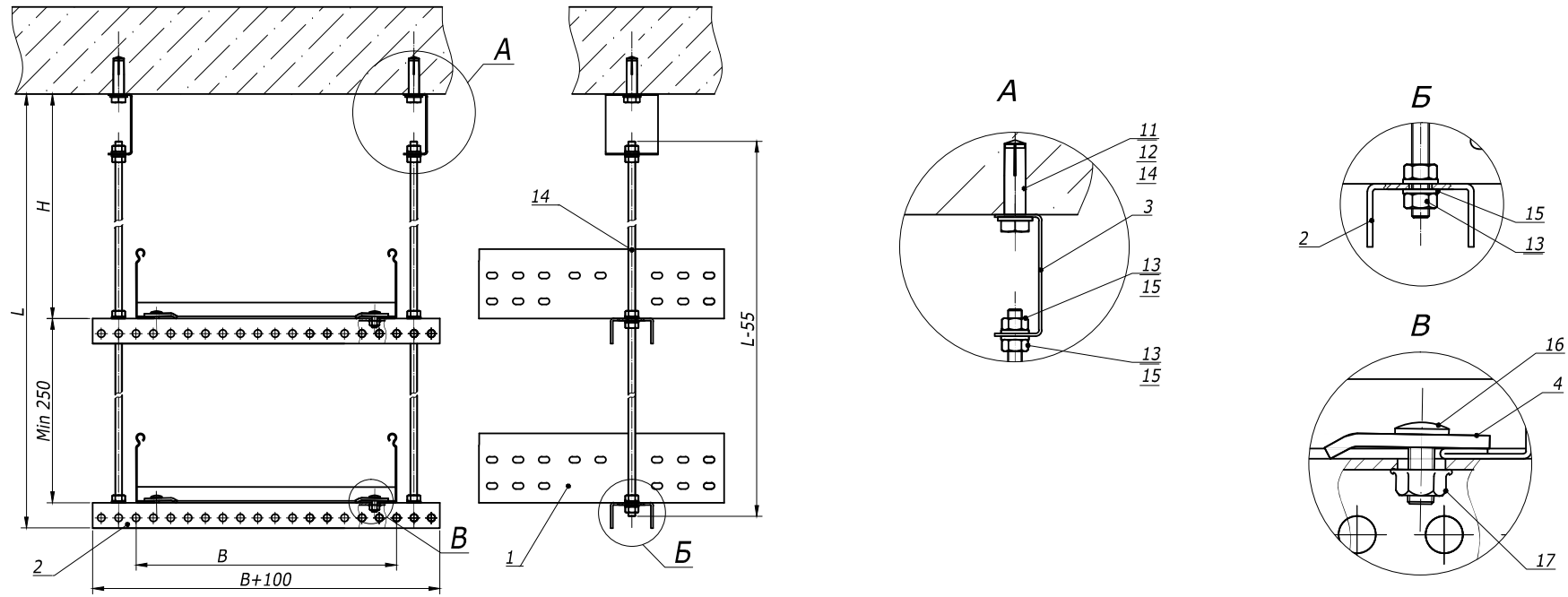
DKC-2012.L5. 11

Лист  
3



| Взаим. инв. № | Поз. | Наименование                       | Код       | Кол. | Примечание             |
|---------------|------|------------------------------------|-----------|------|------------------------|
| Изм. и дата   | 1    | Лоток лест-ый прямой элемент       |           |      | DKC-2012.L5.02; 03; 04 |
|               | 2    | Профиль BPL-29                     |           | 1    | DKC-2012.L5.11         |
| Изм. и дата   | 3    | Крепление к профнастилу потолочное | CM 310800 | 2    |                        |
|               | 4    | Прижимы кабельного лотка           | LP1000    | 2    | DKC-2012.L5.08         |
| Изм. и дата   | 10   | Гайка шестигранная, DIN 934, M8    | CM 110800 | 8    |                        |
|               | 11   | Шпилька резьбовая, DIN975, M8      | CM 200801 | 2    |                        |
|               | 12   | Шайба, DIN125, M8                  | CM 240800 | 4    |                        |
|               | 13   | Винт, DIN603, M6                   | CM 010620 | 2    |                        |
|               | 14   | Гайка с насечкой, DIN6923, M6      | CM 100600 | 2    |                        |

|  |                   |      |        |                    |                       |            |      |
|--|-------------------|------|--------|--------------------|-----------------------|------------|------|
|  |                   |      |        |                    | <b>DKC-2012.L5.31</b> |            |      |
| Изм.                                   | Кол.уч.           | Лист | № док. | Подпись            | Дата                  |            |      |
| Разраб.                                | Асеев             |      |        | <i>[Signature]</i> |                       | Стадия     | Лист |
| Пров.                                  | Чередниченко Г.А. |      |        |                    |                       | Р          | 1    |
| Н.контр.                               | ..                |      |        |                    |                       | <b>DKC</b> |      |
| Подвес на двух шпильках к проф-настилу |                   |      |        |                    |                       |            |      |
| Габаритный чертеж                      |                   |      |        |                    |                       |            |      |



| Взам. инв. № | Поз. | Наименование                    | Код      | Кол. | Примечание             |
|--------------|------|---------------------------------|----------|------|------------------------|
|              | 1    | Лоток лест-ый прямой элемент    |          |      | DKC-2012.L5.02;.03;.04 |
|              | 2    | Профиль BPL-29                  |          | 2    | DKC-2012.L5.11         |
|              | 3    | Скоба BML-10                    | BML1007  | 2    | DKC-2012.L5.20         |
|              | 4    | Прижимы кабельного лотка        | LP1000   | 4    | DKC-2012.L5.08         |
|              | 11   | Анкер стальной забивной, М8     | CM400830 | 2    |                        |
|              | 12   | Болт, DIN 933, М8х30            | CM080830 | 2    |                        |
|              | 13   | Гайка шестигранная, DIN 934, М8 | CM110800 | 4    |                        |
|              | 14   | Шпилька резьбовая, DIN975, М8   | CM200801 | 2    |                        |
|              | 15   | Шайба, DIN125, М8               | CM240800 | 5    |                        |
|              | 16   | Винт, DIN603, М6                | CM010620 | 2    |                        |
|              | 17   | Гайка с насечкой, DIN6923, М6   | CM100600 | 2    |                        |

| Изм.     | Кол.уч.           | Лист | № док. | Подпись | Дата |
|----------|-------------------|------|--------|---------|------|
| Разраб.  | Асеев             |      |        |         |      |
| Пров.    | Чередишченко Г.А. |      |        |         |      |
| Н.контр. | ..                |      |        |         |      |

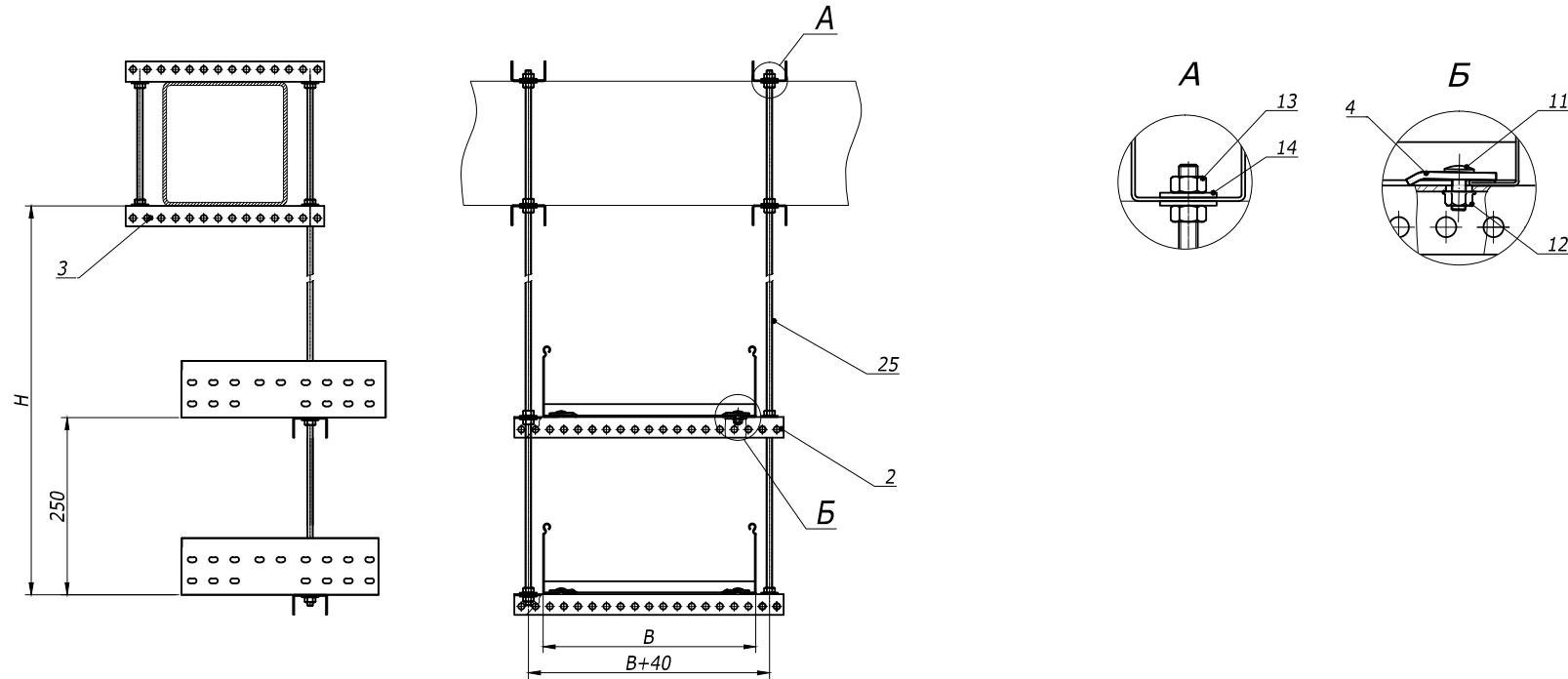
DKC-2012.L5. 32

Подвеса на шпильках

Габаритный чертёж

| Стадия | Лист | Листов |
|--------|------|--------|
| Р      |      | 1      |

Формат А3



| Взам. инв. №   | Поз. | Наименование                     | Код       | Кол. | Примечание             |
|----------------|------|----------------------------------|-----------|------|------------------------|
| Подпись и дата | 1    | Лоток лест-ый прямой элемент     |           |      | DKC-2012.L5.02; 03; 04 |
|                | 2    | Профиль VPL-29                   |           | 2    | DKC-2012.L5. 11        |
|                | 3    | Профиль VPL-29                   |           | 4    | DKC-2012.L5. 11        |
|                | 4    | Прижимы кабельного лотка         | LP1000    | 2    | DKC-2012.L5. 08        |
| Инв. № Фодл.   | 11   | Винт, DIN603, M6                 | CM 010620 | 2    |                        |
|                | 12   | Гайка с насечкой, DIN6923, M6    | CM 100600 | 2    |                        |
|                | 13   | Гайка шестигранная, DIN 934, M10 | CM 111000 | 24   |                        |
|                | 23   | Шайба, DIN125, M10               | CM 241000 | 24   |                        |
|                | 25   | Шпилька резьбовая, DIN 975/976   | CM 201001 | 4    |                        |

|   |                   |      |       |                    |      |
|---|-------------------|------|-------|--------------------|------|
| <b>DKC-2012.L5.37</b>   |                   |      |       |                    |      |
| Изм.  | Кол.уч.           | Лист | №док. | Подпись            | Дата |
| Разраб.   | Асеев             |      |       | <i>[Signature]</i> |      |
| Пров.   | Чередииченко Г.А. |      |       |                    |      |
| Н.контр.  | ..                |      |       |                    |      |
| Крепление поперек балки<br>с использованием подвеса<br>на шпильках<br>Габаритный чертёж |                   |      |       | Стадия             | Лист |
|   |                   |      |       | Р                  | 1    |
| <b>DKC</b>  |                   |      |       | Формат А3          |      |