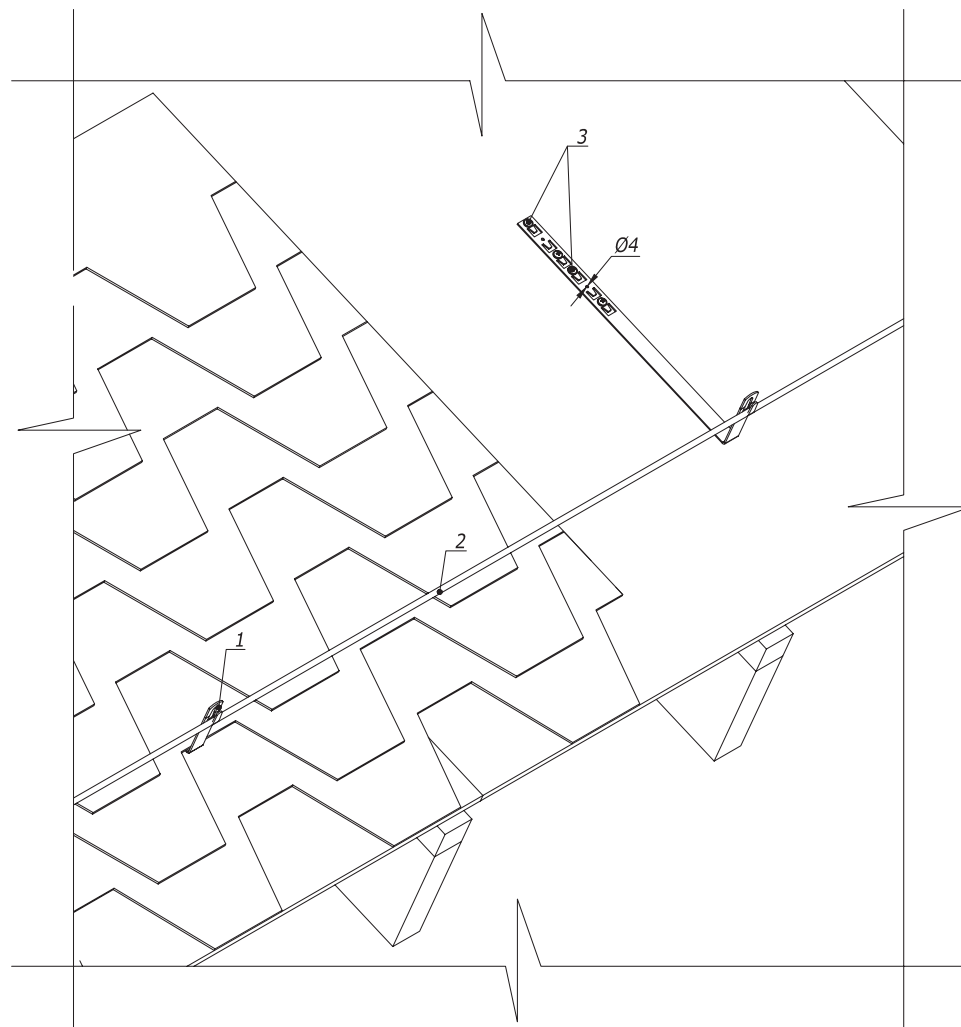
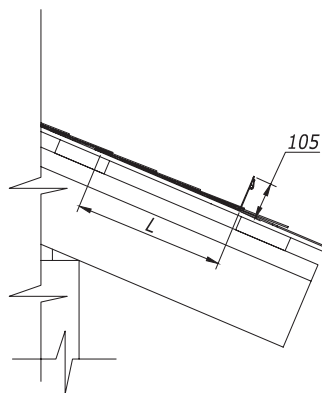
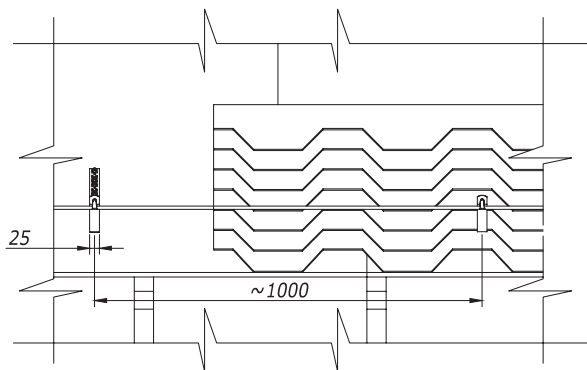


Установка проводника на скатной кровле



1. Крепление металлического держателя под черепицу возможно двумя способами :
 - а. отогнуть язычок держателя на 45° и завести под черепицу;
 - б. применять кровельные саморезы.
2. Проводник крепить при помощи плоскогубцев.

Инва. № подл. Подпись и дата Взам. инв. №

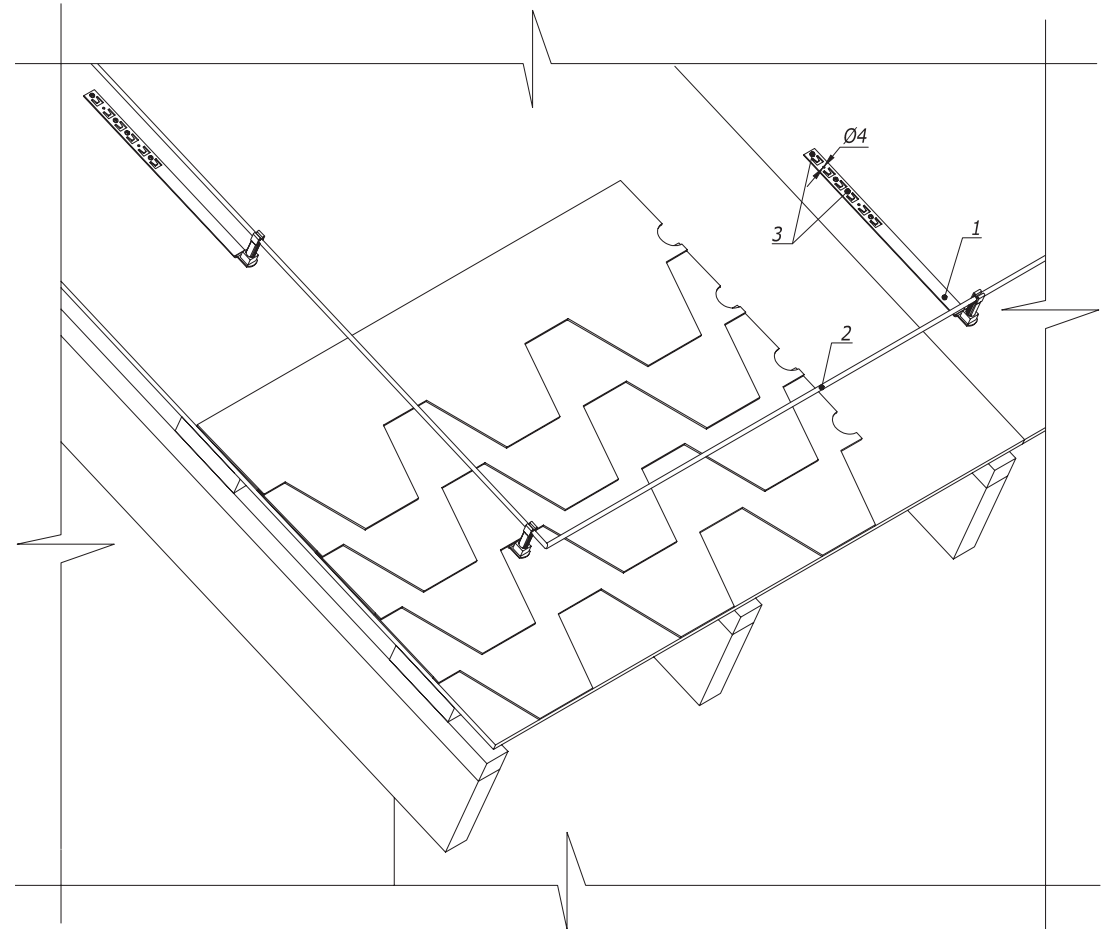
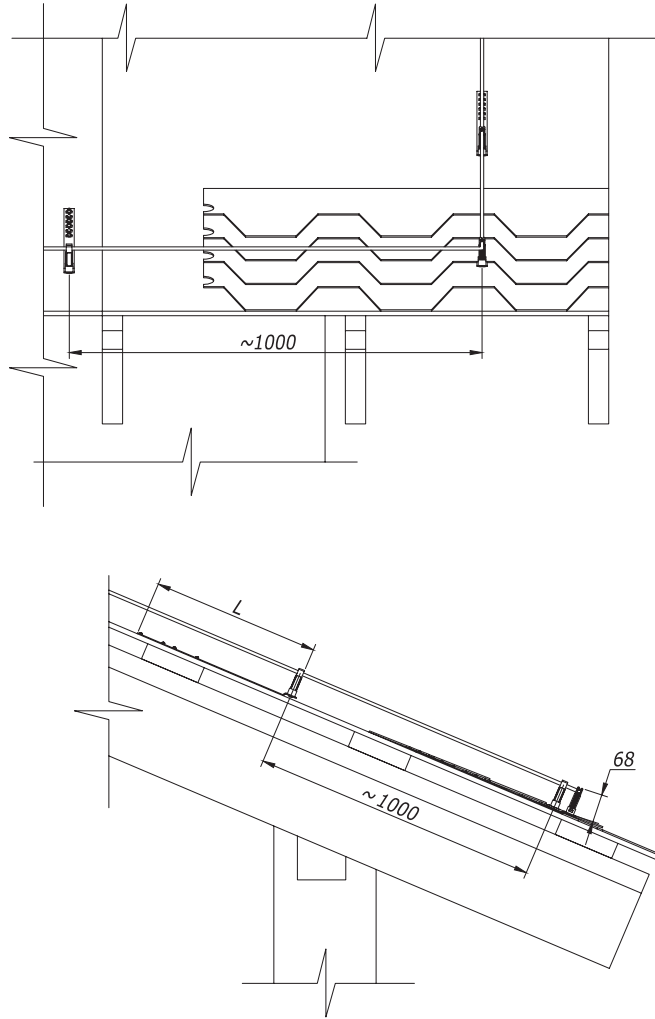
Поз.	Наименование	Код	Кол.	Примечание
1	Прямой держатель под черепицу	ND22**	1	L=330; 415; 450мм
2	Пруток 8 мм горячеоцинкованный	NC1008		
3	Кровельный саморез Ø4 мм			

Изм.	Лист	№ докум.	Подп.	Дата

DKC-2018.J.05

Лист
9

Установка проводника на скатной кровле



1. Крепление металлического держателя под черепицу возможно двумя способами :
 - а. отогнуть язычок держателя на 45° и завести под черепицу ;
 - б. применять кровельные саморезы .
2. Проводник крепить простым защелкиванием .

Инв. № подл.	Подпись и дата	Взам. инв. №			
	Поз.	Наименование	Код	Кол.	Примечание
1		Прямой держатель под черепицу	ND22**	1	L=330; 415; 450 мм
2		Пруток 8 мм горячеоцинкованный	NC1008		
3		Кровельный саморез Ø4 мм			

Изм.	Лист	№ докум.	Подп.	Дата

DKC-2018.J.05

Лист
10