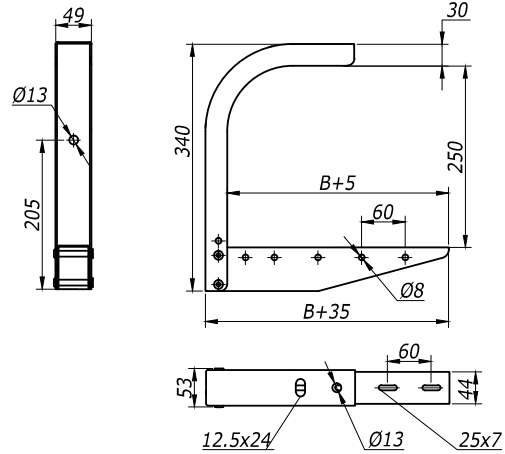
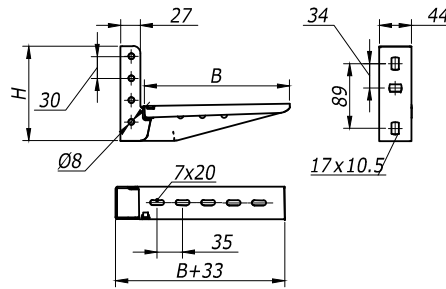


Консоль потолочная ВВА-20



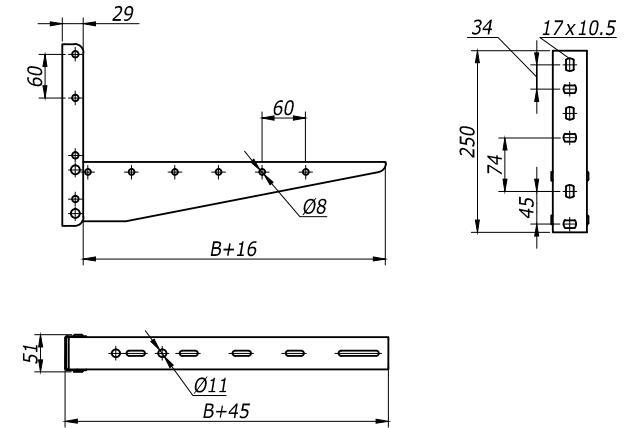
В	Вес,	Код	
		испол. 1	испол. 2
мм	кг		
200	1,04	BBA2020	BBA2020HDZ
300	1,28	BBA2030	BBA2030HDZ
400	1,60	BBA2040	BBA2040HDZ
500	1,94	BBA2050	BBA2050HDZ
600	2,20	BBA2060	BBA2060HDZ

Консоль ВВЛ-50



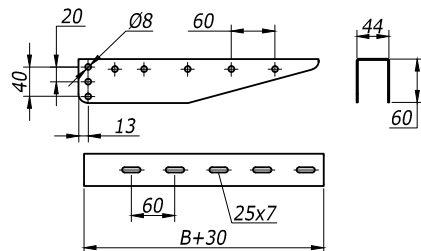
В	H	Вес,	Код	
			испол. 1	испол. 2
мм	мм	кг		
200	130	0,44	BBL5020	BBL5020HDZ
300	140	0,61	BBL5030	BBL5030HDZ

Консоль ВВЛ-55



В	Вес,	Код	
		испол. 1	испол. 2
мм	кг/шт		
400	1,043880	BBL5540	BBL5540HDZ
500	1,280670	BBL5550	BBL5550HDZ
600	1,516870	BBL5560	BBL5560HDZ

Консоль ВВМ-50



В	Вес,	Код	
		испол. 1	испол. 2
мм	кг/шт		
200	0,32	BVM5020	BVM5020HDZ
300	0,50	BVM5030	BVM5030HDZ
400	0,72	BVM5040	BVM5040HDZ
500	0,96	BVM5050	BVM5050HDZ
600	1,2	BVM5060	BVM5060HDZ

DKC-2012.L5.14

Консоли

Габаритный чертёж

Стадия	Лист	Листов
P	1	6



Формат А3

Взаим. инв. N 9

Подпись и дата

Инв. N Фодл.

Изм.	Кол.уч.	Лист	№ док.	Подпись	Дата
Разраб.	Асеев				
Пров.	Чередишченко Г.А.				
Н.контр.	..				