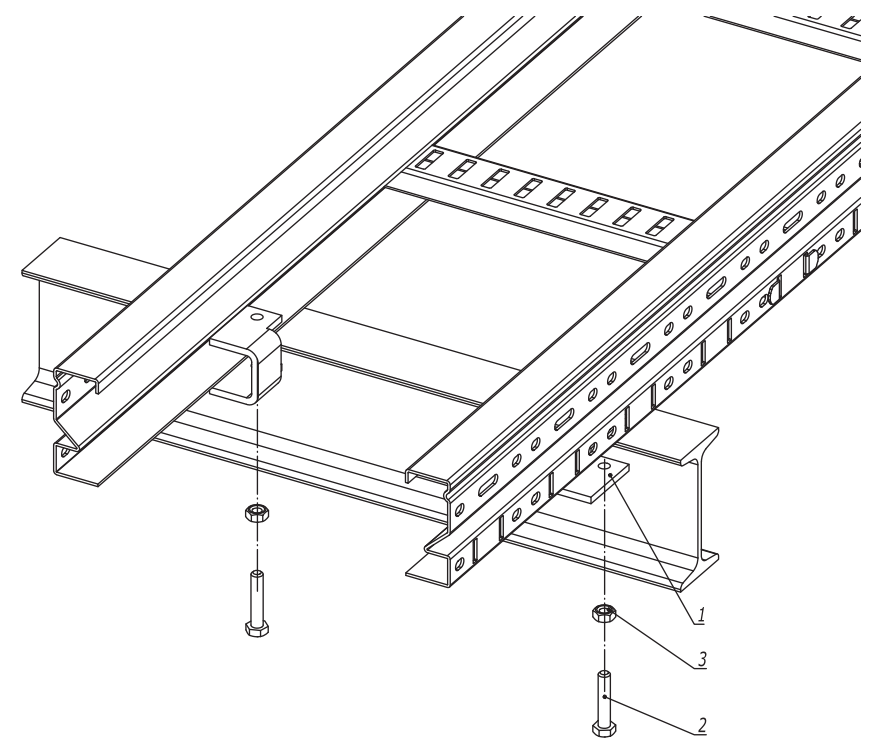
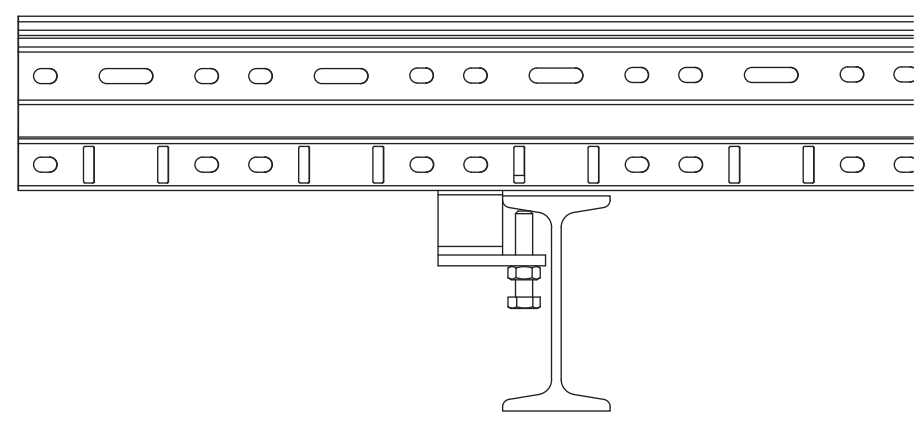


Скоба к строительной балке



Инв. № подл. Подпись и дата Взаим. инв. №

Поз.	Наименование	Код	Кол.	Примечание		
1	Скоба					
2	Болт М8х40	СМ080840	2			
3	Гайка с насечкой М8 DIN 6923	СМ100800	2			
DKC-2018.U5.15						
Изм.	Кол.уч.	Лист	№докум.	Подпись	Дата	Стадия Лист Листов 1 2
Разработал	Тиунов И.А.				09.18	
Проверил	Чередниченко Г.А.				09.18	
Утвердил	Дядичко А.В.				09.18	
Крепление лестничного лотка к двутавровой балке без сверильных и сварочных работ						