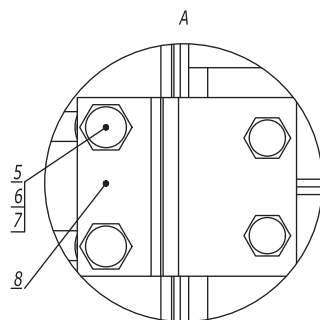
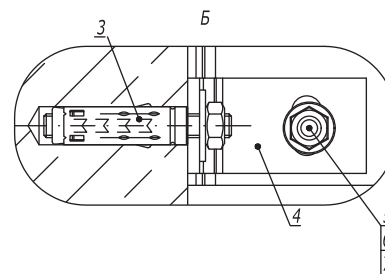
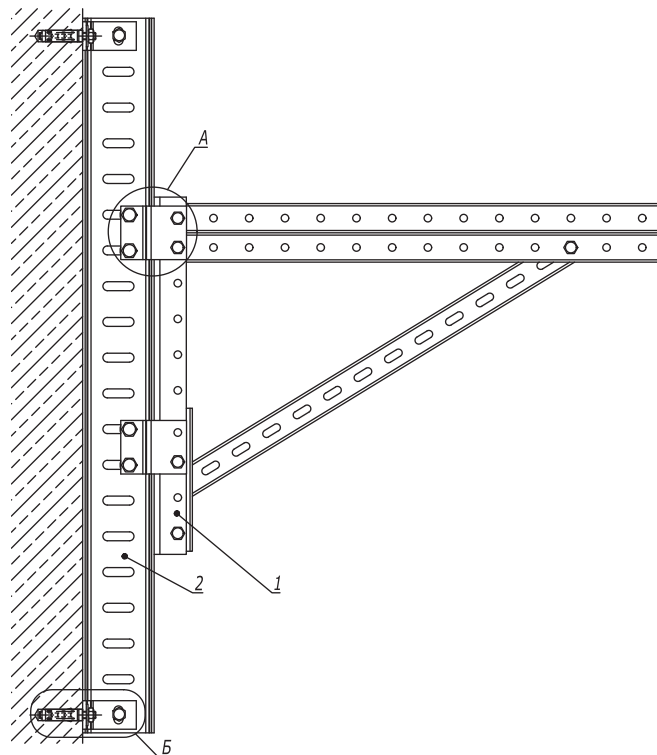


Стойка из I-образного профиля  
Консоль BBD-41



Поз.	Наименование	Код	Кол.	Примечание
1	Консоль BBD-41	BBD41**	1	
2	Профиль ВРМ-50	ВРМ50**	1	
3	Анкер стандартный со шпилькой М10	СМ441060	4	DKC-2018.М5.01
4	Пластина для крепления I-образного профиля к стене	ВМД2032НДЗ	4	
5	Болт с шестигранной головкой М12х40 DIN 933	СМ081240НДЗ	6	
6	Гайка с насечкой М12 DIN 6923	СМ101200НДЗ	6	
7	Шайба М12 DIN 125	СМ241200	6	
8	Соединительная пластина для консоли BBD-41	ВМД2001НДЗ	2	

DKC-2018.B5.21

Лист

4

Взаим. инв. №

Подпись и дата

Инв. № подл.

Изм.	Кол.уч.	Лист	№док.	Подпись	Дата

