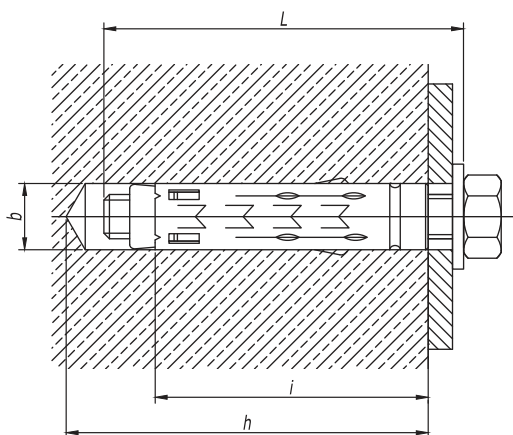
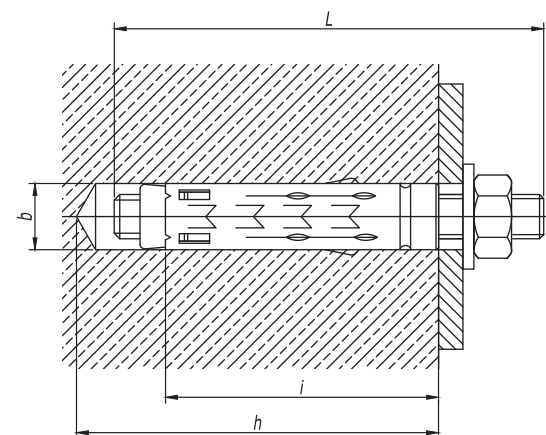


Анкер стандартный с болтом (тип 1)



| Диаметр резьбы | Длина резьбы болта L, мм | Диаметр сверла b, мм | Длина гильзы i, мм | Глубина бурения h, мм | Код анкера |
|----------------|--------------------------|----------------------|--------------------|-----------------------|------------|
| M6             | 55                       | 10                   | 40                 | 55                    | CM430645   |
| M8             | 60                       | 12                   | 45                 | 60                    | CM430850   |
| M10            | 80                       | 15                   | 52                 | 67                    | CM431060   |
| M12            | 90                       | 18                   | 65                 | 80                    | CM431274   |

Анкер стандартный со шпилькой (тип 2)



| Диаметр резьбы | Длина шпильки L, мм | Диаметр сверла b, мм | Длина гильзы i, мм | Глубина бурения h, мм | Код анкера |
|----------------|---------------------|----------------------|--------------------|-----------------------|------------|
| M6             | 60                  | 10                   | 40                 | 55                    | CM440645   |
| M8             | 70                  | 12                   | 45                 | 60                    | CM440850   |
| M10            | 90                  | 15                   | 52                 | 67                    | CM441060   |
| M12            | 110                 | 18                   | 65                 | 80                    | CM441274   |

1. Характеристики материалов см. в каталоге ДКС.
2. Порядок крепления:
  - а) Просверлить и очистить отверстие. Установить анкер в отверстие;
  - б) Установить монтируемую деталь и зафиксировать ее с помощью болта (шпильки и гайки);
  - в) Расклинить анкер, затянув болт (гайку).
3. Стандартный анкер с болтом CM43\*\* можно заменить комплектом из стандартного анкера CM42\*\*, шайбой кузовной DIN 9021 CM12\*\* и болтом DIN 933 CM08\*\*.
4. Стандартный анкер со шпилькой CM44\*\* можно заменить комплектом из стандартного анкера CM42\*\*, шпилькой DIN 975/976 CM20\*\*, шайбой DIN 9021 CM12\*\*, гайкой DIN 934 CM11\*\*.

DKC-2018.M5.01

| Изм.       | Кол.уч. | Лист | №докум.          | Подпись | Дата  |
|------------|---------|------|------------------|---------|-------|
| Разработал |         |      | Тиунов И.А.      |         | 09.18 |
| Проверил   |         |      | Чередищенко Г.А. |         | 09.18 |
| Утвердил   |         |      | Дядичко А.В.     |         | 09.18 |

Анкерный крепеж для твердых перекрытий и стен

| Стадия | Лист | Листов |
|--------|------|--------|
|        | 1    | 4      |

Взаим. инв. №

Подпись и дата

Инв. № подл.

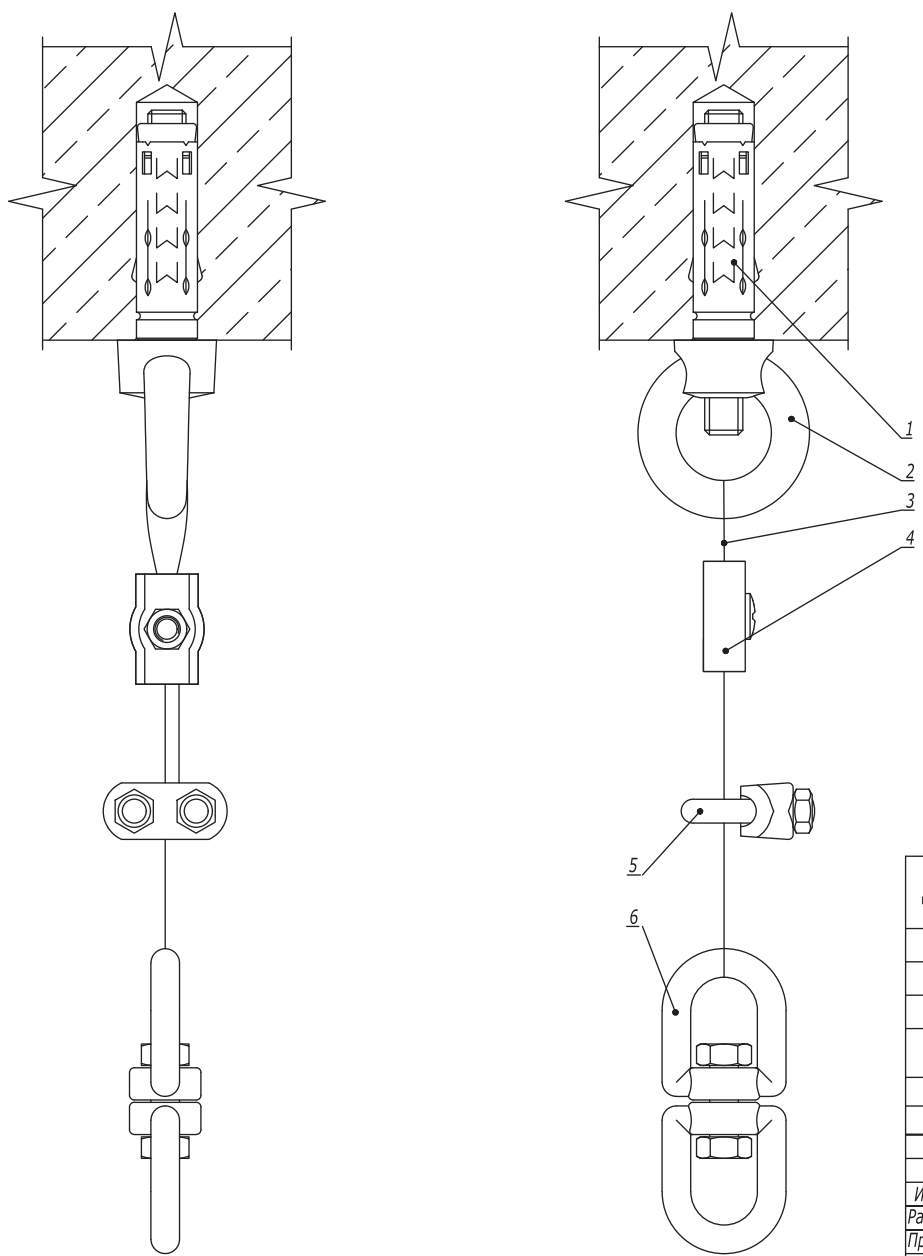


Таблица 1  
Выбор крепежа

| Размерность резьбы | Код рым-болта | Рабочая нагрузка, кг | Стандартный анкер со шпилькой | Усиленный анкер со шпилькой |
|--------------------|---------------|----------------------|-------------------------------|-----------------------------|
| M6                 | CM609006      | 50                   | CM440645                      | CM470645                    |
| M8                 | CM609008      | 100                  | CM440850                      | CM470850                    |
| M10                | CM609010      | 170                  | CM441060                      | CM471065                    |
| M12                | CM609012      | 240                  | CM441274                      | CM471275                    |

1. Количество элементов в спецификации указано на один подвес.

| Поз. | Наименование                                  | Код                   | Кол. | Примечание  |
|------|---|-----------------------|------|-------------|
| 1    | Анкер со шпилькой/усиленный анкер со шпилькой |                       | 1    | См. табл. 1 |
| 2    | Рым-гайка DIN 582                             | CM6255**              | 1    |             |
| 3    | Трос стальной DIN 3055                        | CM6255**              | 1    |             |
| 4    | Зажим для троса Simplex/Duplex                | CM6220**/<br>CM6230** | 1    |             |
| 5    | Зажим для троса DIN 741                       | CM624**               | 1    |             |
| 6    | Вертлюг                                       | CM633**/CM632**       | 1    |             |

DKC-2018.M5.07

| Изм.       | Кол.уч.            | Лист | № док. | Подпись            | Дата  |
|------------|--------------------|------|--------|--------------------|-------|
| Разработал | Тиунов И.А.        |      |        | <i>[Signature]</i> | 09.18 |
| Проверил   | Черединыченко Г.А. |      |        | <i>[Signature]</i> | 09.18 |
| Утвердил   | Дядичко А.В.       |      |        | <i>[Signature]</i> | 09.18 |

Крепление рым-гайки к потолку

| Стадия | Лист | Листов |
|--------|------|--------|
|        |      | 1      |



Инов. № подл.      Подпись и дата      Взаим. инов. №