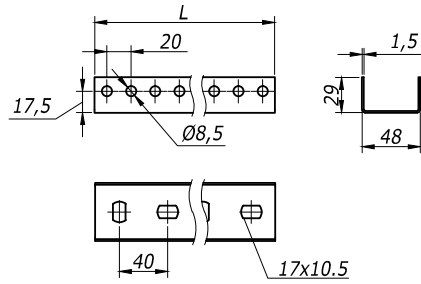
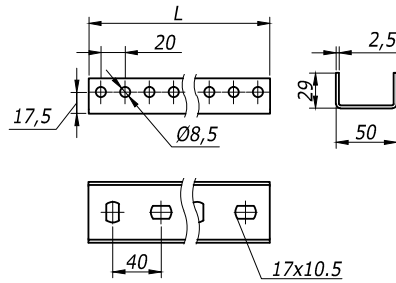


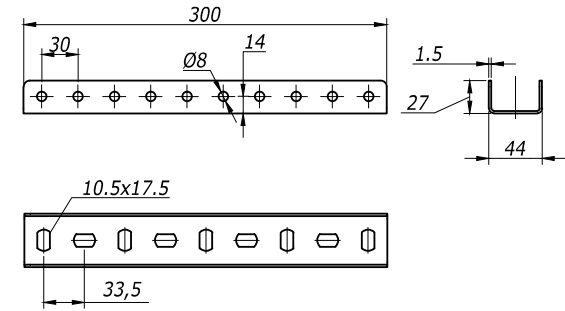
Профиль ВРL-29



Профиль ВРМ-29



Соединитель ВРN-29

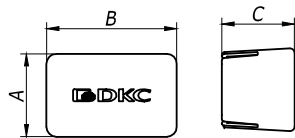


L, мм	Вес, кг/ шт	Код	
		испол. 1	испол. 2
300	0,31	BPL2903	BPL2903HDZ
400	0,42	BPL2904	BPL2904HDZ
500	0,52	BPL2905	BPL2905HDZ
600	0,63	BPL2906	BPL2906HDZ
700	0,73	BPL2907	BPL2907HDZ
800	0,82	BPL2908	BPL2908HDZ
1000	1,02	BPL2910	BPL2910HDZ
1200	1,26	BPL2912	BPL2912HDZ
1800	1,87	BPL2918	BPL2918HDZ
2000	2,33	BPL2920	BPL2920HDZ
3000	3,50	BPL2930	BPL2930HDZ

L, мм	Вес, кг/ шт	Код	
		испол. 1	испол. 2
300	0,50	BPM2903	BPM2903HDZ
400	0,67	BPM2904	BPM2904HDZ
500	0,84	BPM2905	BPM2905HDZ
600	1,00	BPM2906	BPM2906HDZ
700	1,17	BPM2907	BPM2907HDZ
800	1,34	BPM2908	BPM2908HDZ
1000	1,68	BPM2910	BPM2910HDZ
1200	2,00	BPM2912	BPM2912HDZ
1800	3,01	BPM2918	BPM2918HDZ
2000	3,34	BPM2920	BPM2920HDZ
3000	5,01	BPM2930	BPM2930HDZ

Вес, кг	Код	
	испол. 1	испол. 2
0,47	BPN2903	BPN2903HDZ

Заглушки торцевые для профилей (пластик)



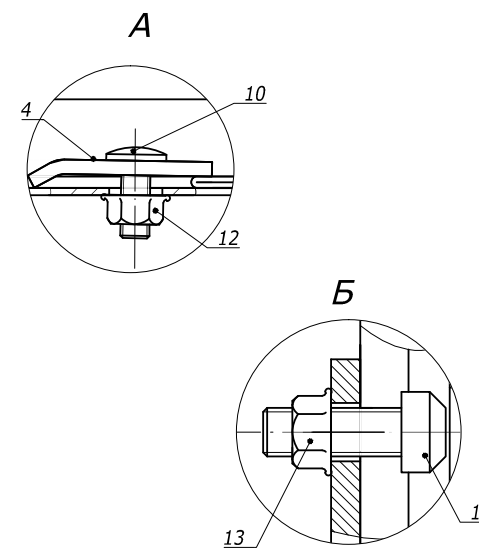
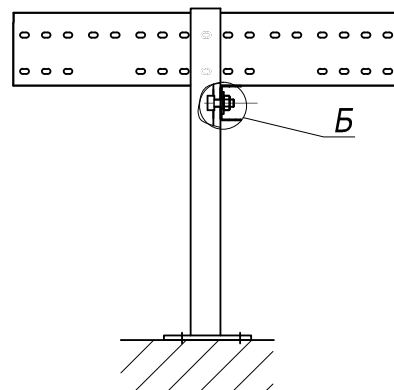
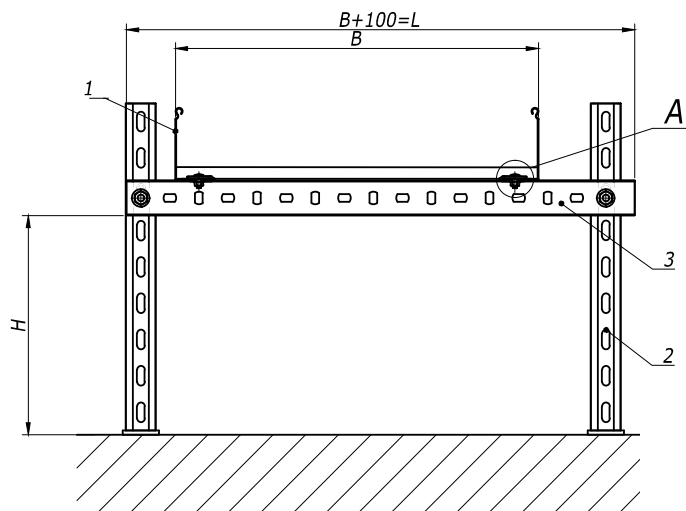
Наименование совместимого профиля	A	B	C	Вес, кг/ шт	Код
	мм	мм	мм		
Для профиля ВРL-21/ВРМ-21	25	44	60	0,01	ВРО4121
Для профиля ВРL-29/ВРМ-29/ВРF	34	54	60	0,01	ВРО5029
Для профиля ВРL-41/ВРМ-41/ВРD-21	44	44	60	0,01	ВРО4141
Для профиля ВРD-41	44	87	60	0,01	ВРО4182

Изм. № Эгодл. Подпись и Дата. Взам. Инв. № 9

Изм.	Кол.уч.	Лист	№Док.	Подпись	Дата
------	---------	------	-------	---------	------

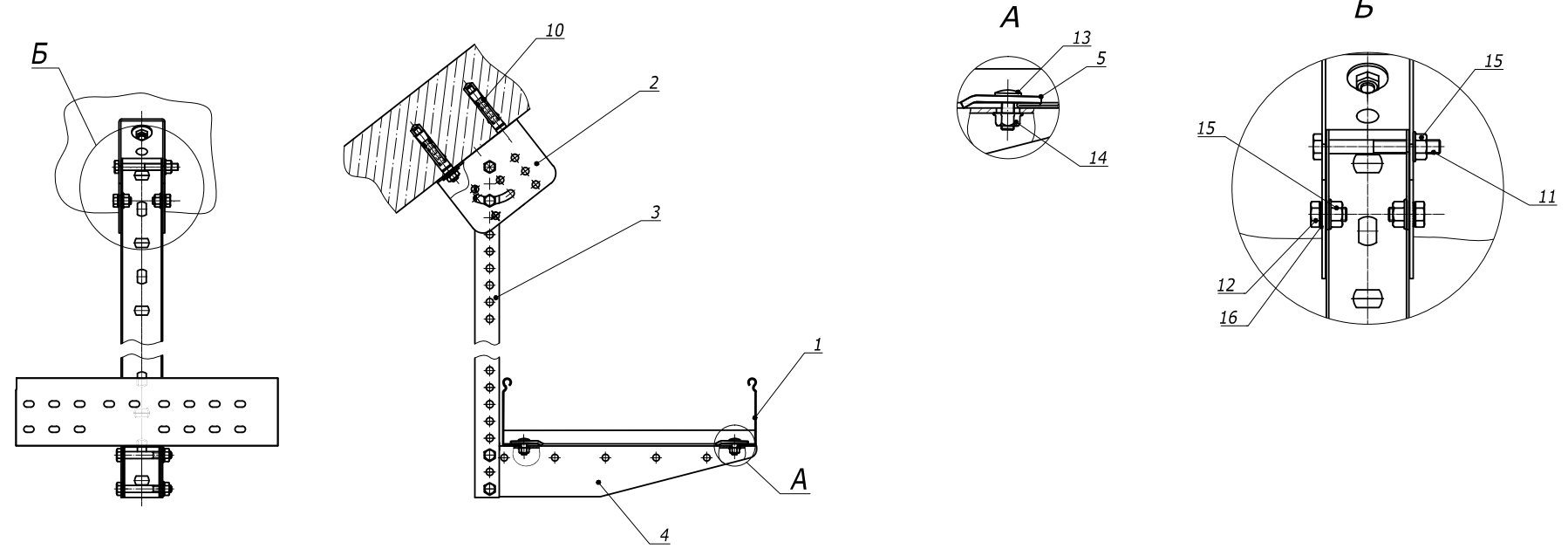
DKC-2012.L5. 11

Лист
3



Взам. инв. №	Поз.	Наименование	Код	Кол.	Примечание
Подпись и дата	1	Лоток лест-ый прямой элемент			DKC-2012.L5.02;.03;.04
	2	Консоль ВВР-41		2	DKC-2012.L5.14
	3	Профиль ВРМ-29		1	DKC-2012.L5.11
	4	Прижимы кабельного лотка	LP1000	2	DKC-2012.L5.08
Инв. №подл.	10	Винт, DIN603, М6	СМ010620	2	
	11	Винт для крепления к профилю, М10	СМ041030	2	
	12	Гайка с насечкой, DIN6923, М6	СМ100600	2	
	13	Гайка с насечкой, DIN6923, М10	СМ101000	10	

Изм.	Кол.уч.	Лист	№док.	Подпись	Дата	DKC-2012.L5.50		
Разраб.	Асеев			<i>Асеев</i>		Стадия	Лист	Листов
Пров.	Чередишченко Г.А.			<i>Г.А.</i>		Р		1
Н.контр.	..					Опора П-рама на пол		
						Габаритный чертёж		
						DKC		
						Формат А3		



Взам. инв. №	Поз.	Наименование	Код	Кол.	Примечание
	1	Лоток лест-ый прямой элемент			DKC-2012.L5.02;.03;.04
	2	Опора шарнирная монтажная	BSV2901	1	DKC-2012.L5.20
	3	Профиль ВРМ-29		1	DKC-2012.L5.11
	4	Консоль ВВМ-50		1	DKC-2012.L5.14
	5	Прижимы кабельного лотка	LP1000	2	DKC-2012.L5.08
	10	Анкер стан-ый со шпилькой, М10	СМ441060	2	
	11	Болт с частичной резьбой, DIN 931, М8	СМ020870	1	
	12	Болт с шестигранной головкой, DIN 933, М8	СМ020816	2	
	13	Винт, DIN603, М6	СМ010625	2	
	14	Гайка с насечкой, DIN6923, М6	СМ100600	2	
	15	Гайка с насечкой, DIN6923, М8	СМ100800	3	
	16	Шайба стопорная, DIN 6798А	СМ220800	2	

DKC-2012.L5.72					
Изм.	Кол.уч.	Лист	№ док.	Подпись	Дата
Разраб.	Асеев				
Пров.	Чередищенко Г.А.				
Н.контр.	..				
Крепление лестничного лотка к стене/полу				Стадия	Лист
Габаритный чертеж				Р	1