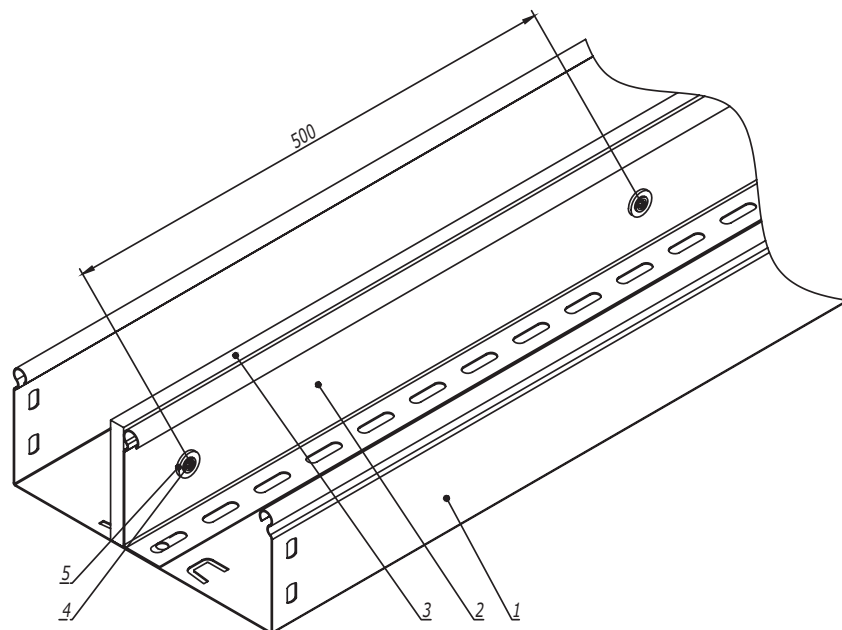



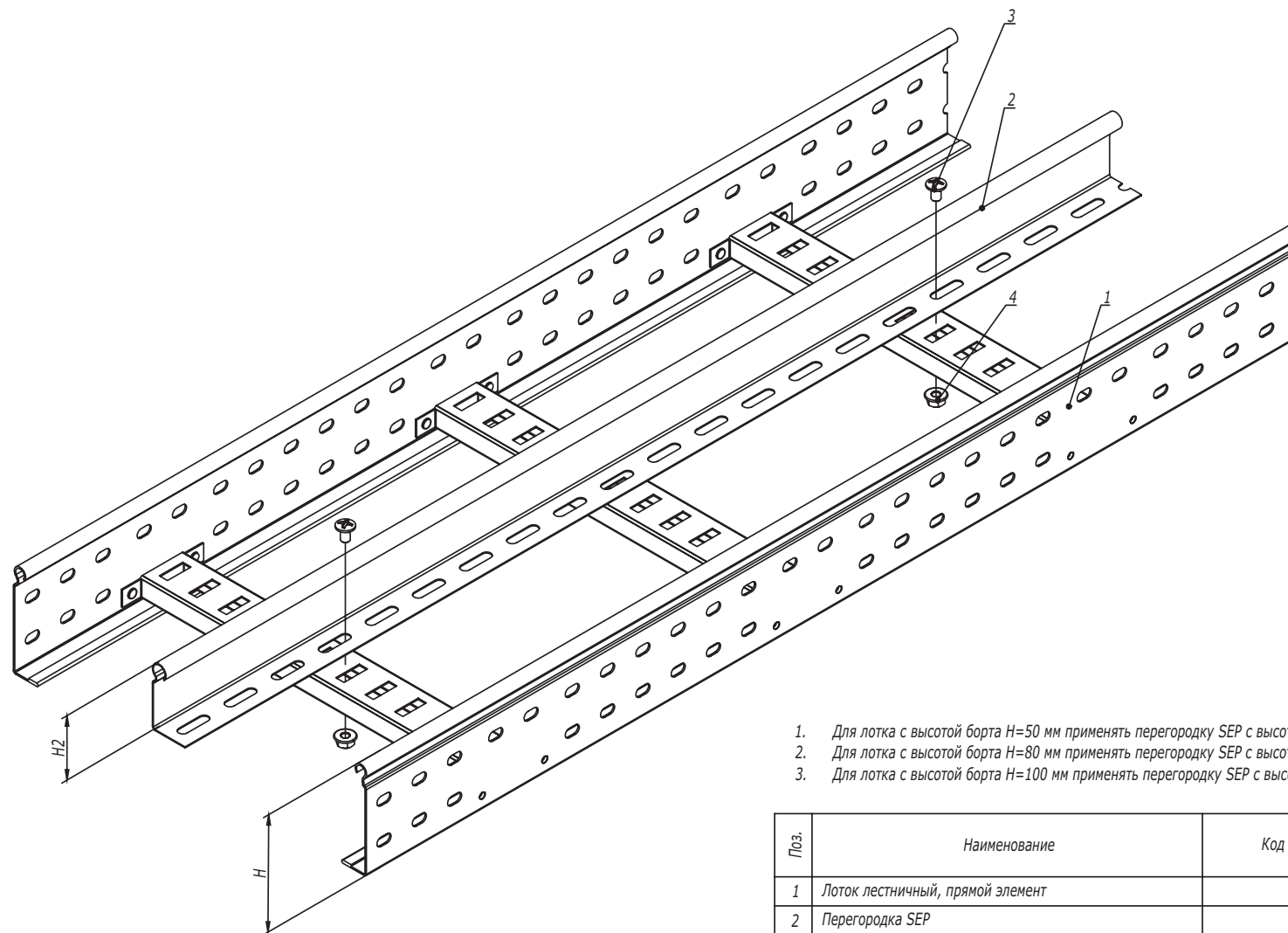
Инва. № подл.	Подпись и дата	Взаим. инв. №						
			DKC-2018.S5.36					
			Монтаж разделителя SEP			Стадия	Лист	Листов
						1		
			DKC					
			Формат А3					
Поз.	Наименование	Код	Кол.	Примечание				
<i>Комплектация для аксессуара</i>								
1	Перегородка SEP		1					
2	Винт с крестообразным шлицем М6х10	СМ010610	2					
3	Гайка с насечкой М6 DIN 6923	СМ100600	2					
Изм.	Кол. уч.	Лист	№ док.	Подпись	Дата			
Разработал	Тиунов И.А.				09.18			
Проверил	Чередищенко Г.А.				09.18			
Утвердил	Дядичко А.В.				09.18			



Инов. № подл. Подпись и дата Взаим. инов. №

Поз.	Наименование	Код	Кол.	Примечание							
1	Лоток листовой										
2	Разделитель SEP										
3	Огнестойкая перегородка DD	DD0510/DD0810/ DD1010									
4	Саморез с прессшайбой 4,2x13	CM275013									
5	Шайба с узкими полями Ø5 DIN 125	CM240500									
DKC-2018.S5.40											
Изм.	Кол. уч.	Лист	№ док.	Подпись	Дата	Крепление огнестойкой перегородки к разделителю SEP					
Разработал	Тиунов И.А.				09.18				Стадия	Лист	Листов
Проверил	Чередищенко Г.А.				09.18						1
Утвердил	Дядичко А.В.				09.18						

Формат А3



1. Для лотка с высотой борта $H=50$ мм применять перегородку SEP с высотой $H2=30$ мм.
2. Для лотка с высотой борта $H=80$ мм применять перегородку SEP с высотой $H2=50$ мм.
3. Для лотка с высотой борта $H=100$ мм применять перегородку SEP с высотой $H2=80$ мм.

Поз.	Наименование	Код	Кол.	Примечание	
1	Лоток лестничный, прямой элемент				
2	Перегородка SEP				
3	Винт с гладкой головкой М6 DIN 603	СМ010620	2		
4	Гайка шестигранная М6 DIN 6923	СМ100600	2		
DKC-2018.L5.06					
Изм.	Кол.уч.	Лист	№докум.	Подпись	Дата
Разработал	Тиунов И.А.			<i>[Signature]</i>	09.18
Проверил	Чередищенко Г.А.			<i>[Signature]</i>	09.18
Утвердил	Дядичко А.В.			<i>[Signature]</i>	09.18
Монтаж разделителя SEP					
			Стадия	Лист	Листов
					1

Взаим. инв. №

Подпись и дата

Инв. № подл.