



1. В-длина полки консоли



| Поз. | Наименование                            | Код | Кол. | Примечание |
|------|---|-----|------|------------|
| 1    | Стойка вертикальная                     |     |      |            |
| 2    | Лоток кабельный листовой                |     |      |            |
| 3    | Угол горизонтальный 90° листовой        |     |      |            |
| 4    | Лоток кабельный лестничный              |     |      |            |
| 5    | Угол горизонтальный 90° лестничный R300 |     |      |            |

|                       |                   |      |         |         |       |
|-----------------------|-------------------|------|---------|---------|-------|
| <b>DKC-2018.IS.09</b> |                   |      |         |         |       |
| Изм.                  | Жол.уч            | Лист | №докум. | Подпись | Дата  |
| Разработал            | Тиунов И.А.       |      |         |         | 09.18 |
| Проверил              | Чередищченко Г.А. |      |         |         | 09.18 |
| Утвердил              | Дядичко А.В.      |      |         |         | 09.18 |

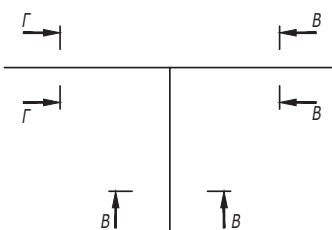
|   |        |      |        |
|---|--------|------|--------|
| Организация поворота на проходной<br>эстакаде | Стадия | Лист | Листов |
|   |        | 1    | 2      |

Инв. № подл.    Подпись и дата    Взам. инв. №



1. В - длина полки консоли



Ивл. № подл. Подпись и дата Взаим. ивл. №

| Поз.  | Наименование                      | Код  | Кол.   | Примечание     |        |
|---|-----------------------------------|------|--------|----------------|--------|
| 1   | Стойка вертикальная               |      |        | DKC-2018.B5.20 |        |
| 2   | Лоток кабельный листовой          |      |        |                |        |
| 3   | Угол горизонтальный 90° листовой  |      |        |                |        |
| 4   | Ответвитель Т-образный листовой   |      |        |                |        |
| 5   | Лоток кабельный лестничный        |      |        |                |        |
| 6   | Ответвитель Т-образный лестничный |      |        |                |        |
| <b>DKC-2018.IS.10</b>                                     |                                   |      |        |                |        |
| Изм.  | Кол.уч.                           | Лист | № док. | Подпись        | Дата   |
| Разработал  | Тиунов И.А.                       |      |        |                | 09.18  |
| Проверил  | Чередищенко Г.А.                  |      |        |                | 09.18  |
| Организация отвода с проходной эстакады<br>на непроходную |                                   |      |        |                |        |
| Утвердил  | Дядичко А.В.                      |      |        |                | 09.18  |
|   |                                   |      | Стадия | Лист           | Листов |
|   |                                   |      |        | 1              | 2      |
| <b>DKC</b>  |                                   |      |        |                |        |



1. \* - пластины необходимо подгибать наружу и вставлять в перфорацию ответной части лотка.
2.  $n=1$  для высоты борта 50 мм.
3.  $n=2$  для высоты борта 80, 100 мм.

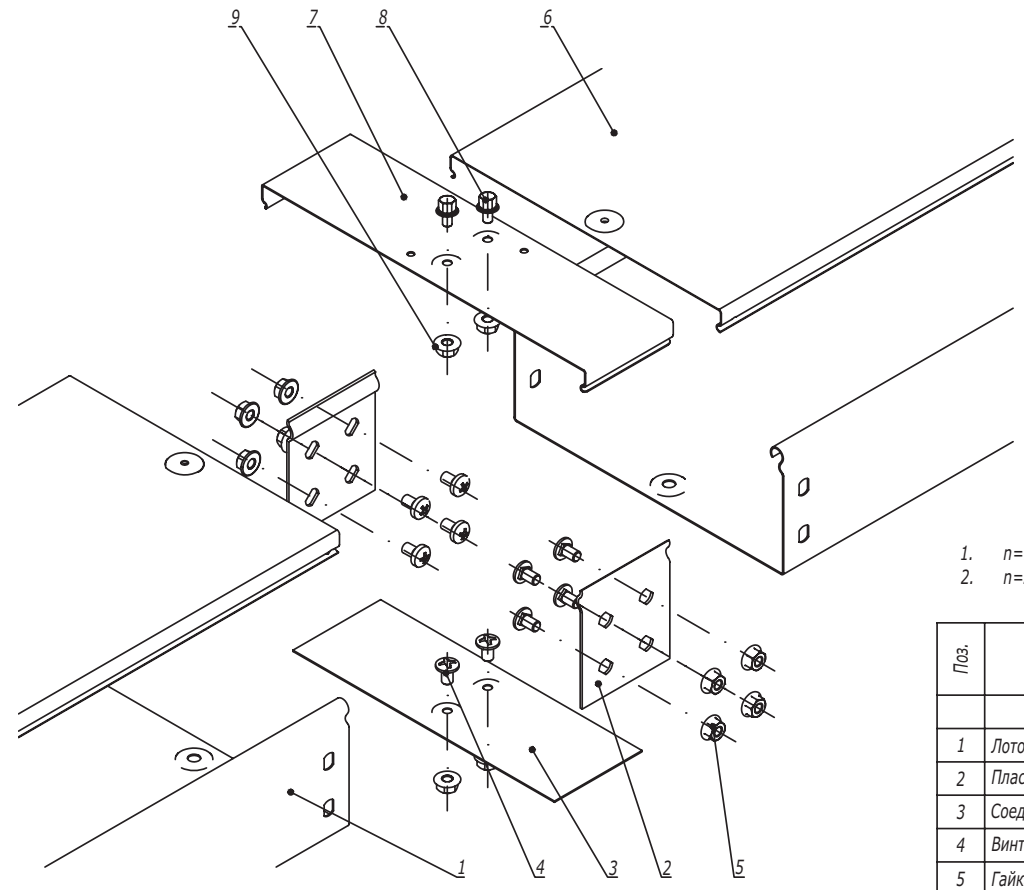
| Поз.                          | Наименование                          | Код      | Кол.    | Примечание         |       |                              |        |      |        |
|-------------------------------|---------------------------------------|----------|---------|--------------------|-------|------------------------------|--------|------|--------|
| <u>Комплектация для лотка</u> |                                       |          |         |                    |       |                              |        |      |        |
| 1                             | Лоток кабельный                       |          | 2       |                    |       |                              |        |      |        |
| 2                             | Винт с крестообразным шлицем М6х10    | СМ010610 | $n+2+1$ |                    |       |                              |        |      |        |
| 3                             | Гайка с насечкой М6 DIN 6923          | СМ100600 | $n+2+1$ |                    |       |                              |        |      |        |
| <u>Комплектация для лотка</u> |                                       |          |         |                    |       |                              |        |      |        |
| 4                             | Крышка на лоток                       |          | 1       |                    |       |                              |        |      |        |
| 5                             | Винт для электрического соединения М5 | СМ030508 | 1       |                    |       |                              |        |      |        |
| <b>DKC-2018.S5.01</b>         |                                       |          |         |                    |       |                              |        |      |        |
| Изм.                          | Кол.уч.                               | Лист     | №докум. | Подпись            | Дата  | Соединение лотка "папа-мама" | Стадия | Лист | Листов |
| Разработал                    | Тиунов И.А.                           |          |         | <i>[Signature]</i> | 09.18 |                              |        |      | 1      |
| Проверил                      | Черединыченко Г.А.                    |          |         | <i>[Signature]</i> | 09.18 |                              |        |      |        |
| Утвердил                      | Дядичко А.В.                          |          |         | <i>[Signature]</i> | 09.18 |                              |        |      |        |

Формат А3

Взаим. инв. №

Подпись и дата

Инв. № подл.



1. n=1 для высоты борта 50 мм.
2. n=2 для высоты борта 80, 100 мм.

| Поз.                           | Наименование                            | Код      | Кол.  | Примечание |
|--------------------------------|---|----------|-------|------------|
| <u>Комплектация для лотка</u>  |   |          |       |            |
| 1                              | Лоток кабельный                         |          | 2     |            |
| 2                              | Пластина крепежная GTO                  |          | 2     |            |
| 3                              | Соединительная накладка CGB             |          | 1     |            |
| 4                              | Винт с крестообразным шлицем М6х10      | СМ010610 | n·4+2 |            |
| 5                              | Гайка с насечкой М6 DIN 6923            | СМ100600 | n·4+2 |            |
| <u>Комплектация для крышки</u> |   |          |       |            |
| 6                              | Крышка на лоток                         |          | 2     |            |
| 7                              | Соединительная накладка CGC             |          | 1     |            |
| 8                              | Винт для электрического соединения М5х8 | СМ030508 | 2     |            |
| 9                              | Гайка с насечкой М5 DIN 6923            | СМ100500 | 2     |            |

**DKC-2018.S5.02**

| Изм.       | Кол.уч. | Лист             | №док. | Подпись | Дата  |
|------------|---------|------------------|-------|---------|-------|
| Разработал |         | Тиунов И.А.      |       |         | 09.18 |
| Проверил   |         | Чередищенко Г.А. |       |         | 09.18 |
| Утвердил   |         | Дядичко А.В.     |       |         | 09.18 |

Соединение лотков в местах однотипных окончаний

| Стадия | Лист | Листов |
|--------|------|--------|
|        | 1    | 2      |



Формат А3

Инва. № подл.      Подпись и дата      Взаим. инв. №



1.  $n=1$  для высоты борта 50 мм.
2.  $n=2$  для высоты борта 80, 100 мм.

| Поз.                           | Наименование                            | Код      | Кол.            | Примечание |
|--------------------------------|---|----------|-----------------|------------|
| <u>Комплектация для лотка</u>  |   |          |                 |            |
| 1                              | Лоток кабельный                         |          | 2               |            |
| 2                              | Пластина крепежная GTO                  |          | 2               |            |
| 3                              | Пластина для заземления PTCE            | 37501    | 1               |            |
| 4                              | Винт с крестообразным шлицем M6x10      | CM010610 | $n \cdot 4 + 2$ |            |
| 5                              | Гайка с насечкой M6 DIN 6923            | CM100600 | $n \cdot 4 + 2$ |            |
| <u>Комплектация для крышки</u> |   |          |                 |            |
| 6                              | Крышка на лоток                         |          | 2               |            |
| 7                              | Пластина для заземления PTCE            | 37501    | 1               |            |
| 8                              | Винт для электрического соединения M5x8 | CM030508 | 2               |            |
| 9                              | Гайка с насечкой M5 DIN 6923            | CM100500 | 2               |            |

DKC-2018.S5.02

Лист

2

Формат А3

Инва. № подл.

Подпись и дата

Взаим. инв. №

|      |         |      |         |         |      |
|------|---------|------|---------|---------|------|
| Изм. | Кол.уч. | Лист | №докум. | Подпись | Дата |
|      |         |      |         |         |      |



| Поз.                  | Наименование   | Код              | Кол.  | Примечание |       |  |        |      |        |
|-----------------------|--|------------------|-------|------------|-------|--|--------|------|--------|
| 1                     | Лоток кабельный листовой   |                  |       |            |       |  |        |      |        |
| 2                     | Профиль/ Консоль   |                  | 1     |            |       |  |        |      |        |
| 3                     | Винт с гладкой головкой и квадратным подголовником М6х20 DIN 603 | СМ010620         | 2     |            |       |  |        |      |        |
| 4                     | Гайка с насечкой, препятствующей откручиванию М6 DIN 6923        | СМ100600         | 2     |            |       |  |        |      |        |
| 5                     | Шайба кузовная 6 DIN 9021  | СМ120600         | 2     |            |       |  |        |      |        |
| 6                     | Шайба уплотнительная 6   | СМ133620INOX316L |       |            |       |  |        |      |        |
| <b>DKC-2018.S5.35</b> |  |                  |       |            |       |  |        |      |        |
| Изм.                  | Кол.уч.  | Лист             | №док. | Подпись    | Дата  | Крепление кабельного лотка с системой защиты IP 44 к профилю/консоли | Стадия | Лист | Листов |
| Разработал            | Тиунов И.А.  |                  |       |            | 09.18 |  |        |      | 1      |
| Проверил              | Чередищенко Г.А.   |                  |       |            | 09.18 |  |        |      |        |
| Утвердил              | Дядичко А.В.   |                  |       |            | 09.18 |  |        |      |        |

Формат А3

Инов. № подл. Подпись и дата Взаим. инв. №



1.  $n=1$  для высоты борта (Н) 50 мм.
2.  $n=2$  для высоты борта (Н) 80, 100 мм.
3. Гайка не должна быть затянута! Рекомендуется оставить пол оборота до пластины незакрученными.

| Поз.                             | Наименование                       | Код      | Кол.            | Примечание |       |  |      |        |
|----------------------------------|------------------------------------|----------|-----------------|------------|-------|--|------|--------|
| <u>Комплекция для аксессуара</u> |                                    |          |                 |            |       |  |      |        |
| 1                                | Лоток                              |          | 2               |            |       |  |      |        |
| 2                                | Винт с крестообразным шлицем М6х10 | СМ010610 | $n \cdot 2 + 1$ |            |       |  |      |        |
| 3                                | Гайка с насечкой М6 DIN 6923       | СМ100600 | $n \cdot 2 + 1$ |            |       |  |      |        |
| 4                                | Телескопический расширитель        |          | 1               |            |       |  |      |        |
| <b>DKC-2018.S5.38</b>            |                                    |          |                 |            |       |  |      |        |
| Изм.                             | Кол.уч.                            | Лист     | № док.          | Подпись    | Дата  | Телескопическое расширение лотков для термокомпенсации |      |        |
| Разработал                       | Тиунов И.А.                        |          |                 |            | 09.18 |  |      |        |
| Проверил                         | Чередищенко Г.А.                   |          |                 |            | 09.18 |  |      |        |
| Утвердил                         | Дядичко А.В.                       |          |                 |            | 09.18 |  |      |        |
|                                  |                                    |          |                 |            |       |  |      |        |
|                                  |                                    |          |                 |            |       | Стадия   | Лист | Листов |
|                                  |                                    |          |                 |            |       |  |      | 1      |
|                                  |                                    |          |                 |            |       | <b>DKC</b>   |      |        |

Формат А3

Взаим. инв. №

Подпись и дата

Инв. № подл.



1.  $n=1$  для высоты борта (Н) 50 мм.
2.  $n=2$  для высоты борта (Н) 80, 100 мм.

| Поз.                               | Наименование                       | Код      | Кол.  | Примечание         |       |   |        |      |        |
|------------------------------------|------------------------------------|----------|-------|--------------------|-------|---|--------|------|--------|
| <u>Комплектация для аксессуара</u> |                                    |          |       |                    |       |   |        |      |        |
| 1                                  | Лоток листовой                     |          | 2     |                    |       |   |        |      |        |
| 2                                  | Лоток лестничный                   |          |       |                    |       |   |        |      |        |
| 3                                  | Усиленное соединение GTO-L         |          | 2     |                    |       |   |        |      |        |
| 4                                  | Винт с крестообразным шлицем М6х10 | СМ010610 | пх8   |                    |       |   |        |      |        |
| 5                                  | Гайка с насечкой М6 DIN 6923       | СМ100600 | пх8   |                    |       |   |        |      |        |
| <b>DKC-2018.S5.39</b>              |                                    |          |       |                    |       |   |        |      |        |
| Изм.                               | Кол.уч.                            | Лист     | №док. | Подпись            | Дата  | Соединение листового лотка с лестничным | Стадия | Лист | Листов |
| Разработал                         | Тиунов И.А.                        |          |       | <i>[Signature]</i> | 09.18 |   |        |      | 1      |
| Проверил                           | Чередищенко Г.А.                   |          |       | <i>[Signature]</i> | 09.18 |   |        |      |        |
| Утвердил                           | Дядичко А.В.                       |          |       | <i>[Signature]</i> | 09.18 |   |        |      |        |

Формат А3

|                |
|----------------|
| Инов. № подл.  |
| Подпись и дата |
| Взаим. инв. №  |





Ивн. № подл.      Подпись и дата      Взаим. ивн. №

| Поз.                  | Наименование                     | Код                      | Кол.   | Примечание |       |  |  |  |   |      |        |
|-----------------------|----------------------------------|--------------------------|--------|------------|-------|--|--|--|---|------|--------|
| 1                     | Лоток листовой                   |                          |        |            |       |  |  |  |   |      |        |
| 2                     | Разделитель SEP                  |                          |        |            |       |  |  |  |   |      |        |
| 3                     | Огнестойкая перегородка DD       | DD0510/DD0810/<br>DD1010 |        |            |       |  |  |  |   |      |        |
| 4                     | Саморез с прессшайбой 4,2x13     | CM275013                 |        |            |       |  |  |  |   |      |        |
| 5                     | Шайба с узкими полями Ø5 DIN 125 | CM240500                 |        |            |       |  |  |  |   |      |        |
| <b>DKC-2018.S5.40</b> |                                  |                          |        |            |       |  |  |  |   |      |        |
| Изм.                  | Кол. уч.                         | Лист                     | № док. | Подпись    | Дата  | Крепление огнестойкой перегородки к<br>разделителю SEP |  |  |   |      |        |
| Разработал            | Тиунов И.А.                      |                          |        |            | 09.18 |  |  |  | Стадия  | Лист | Листов |
| Проверил              | Чередишченко Г.А.                |                          |        |            | 09.18 |  |  |  |   |      | 1      |
| Утвердил              | Дядичко А.В.                     |                          |        |            | 09.18 |  |  |  |  |      |        |

Формат А3



- 1. n=1 для высоты борта 50 мм.
- 2. n=2 для высоты борта 80, 100 мм.



| Поз.   | Наименование                       | Код      | Кол.    | Примечание         |       |
|--|------------------------------------|----------|---------|--------------------|-------|
| 1  | Лоток кабельный                    |          |         |                    |       |
| 2  | Аксессуар для листового лотка      |          |         |                    |       |
| 3  | Телескопический расширитель        |          |         |                    |       |
| 4  | Винт с крестообразным шлицем М6х10 | СМ010610 | n·4+2   |                    |       |
| 5  | Гайка с насечкой М6 DIN 6923       | СМ100600 | n·4+2   |                    |       |
| <b>DKC-2018.S5.41</b>                                      |                                    |          |         |                    |       |
| Изм.   | Кол.уч.                            | Лист     | №докум. | Подпись            | Дата  |
| Разработал   | Тиунов И.А.                        |          |         | <i>[Signature]</i> | 09.18 |
| Проверил   | Чередищенко Г.А.                   |          |         | <i>[Signature]</i> | 09.18 |
| Утвердил   | Дядичко А.В.                       |          |         | <i>[Signature]</i> | 09.18 |
| Соединение листового лотка с аксессуаром без подреза лотка |                                    |          |         |                    |       |
|  |                                    | Стадия   | Лист    | Листов             |       |
|  |                                    |          |         | 1                  |       |



Формат А3

Инв. № подл. | Подпись и дата | Взаим. инв. №

Вариант 1



Вариант 2



| Поз.                  | Наименование  | Код      | Кол.   | Примечание |       |   |        |      |        |
|-----------------------|---|----------|--------|------------|-------|---|--------|------|--------|
| 1                     | Лоток кабельный листовой  |          |        |            |       |   |        |      |        |
| 2                     | Винт с гладкой головкой и квадратным подголовником М6х16 DIN603 | СМ010616 |        |            |       |   |        |      |        |
| 3                     | Гайка с насечкой, препятствующей откручиванию М6 DIN6923        | СМ100600 |        |            |       |   |        |      |        |
| <u>Вариант 1</u>      |   |          |        |            |       |   |        |      |        |
| 4                     | Профиль/консоль из С-образного профиля                          |          |        |            |       |   |        |      |        |
| 5                     | Шайба кузовная Ø6 DIN9021                                       | СМ120600 |        |            |       |   |        |      |        |
| <u>Вариант 2</u>      |   |          |        |            |       |   |        |      |        |
| 4                     | Консоль ВВН-60/ВВН-70   |          |        |            |       |   |        |      |        |
| <b>DKC-2018.S5.42</b> |   |          |        |            |       |   |        |      |        |
| Изм.                  | Кол. уч.  | Лист     | № док. | Подпись    | Дата  | Крепление листового лотка к профилю/консоли | Стадия | Лист | Листов |
| Разработал            | Тиунов И.А.   |          |        |            | 09.18 |   |        |      | 1      |
| Проверил              | Чередищченко Г.А.   |          |        |            | 09.18 |   |        |      |        |
| Утвердил              | Дядичко А.В.  |          |        |            | 09.18 |   |        |      |        |

Формат А3

Инов. № подл.

Подпись и дата

Взаим. инв. №