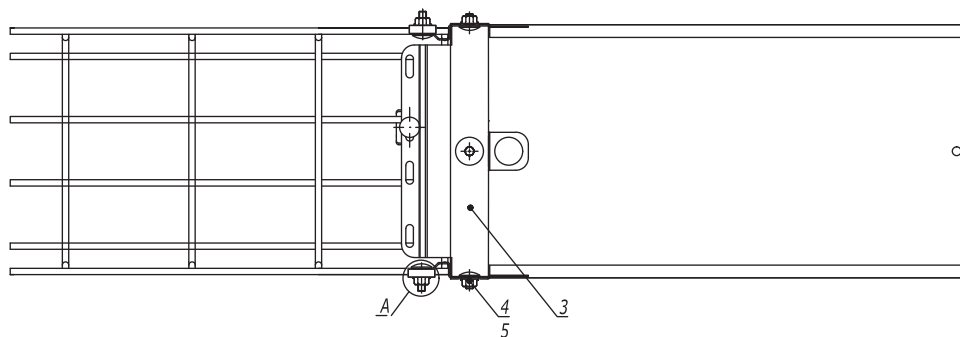
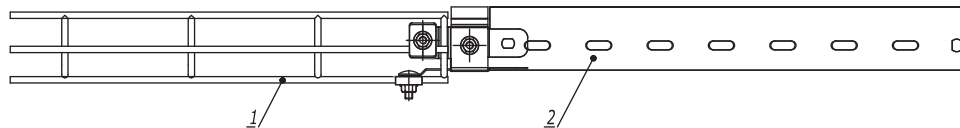
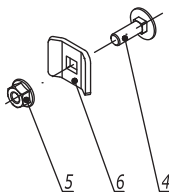


| Типоразмер лотка | Комплект метизов №4, кол. | СМ010610+СМ100 600, кол. |
|------------------|---------------------------|--------------------------|
| 50x50 | 2 | 3 |
| 50x100 | 3 | 3 |
| 50x150 | 3 | 3 |
| 50x200 | 3 | 3 |
| 50x300 | 4 | 3 |
| 50x400 | 4 | 3 |
| 50x500 | 4 | 3 |
| 50x600 | 5 | 3 |
| 80x80 | 3 | 5 |
| 80x100 | 3 | 5 |
| 80x150 | 3 | 5 |
| 80x200 | 3 | 5 |
| 80x300 | 4 | 5 |
| 80x400 | 4 | 5 |
| 80x500 | 5 | 5 |
| 80x600 | 5 | 5 |
| 100x100 | 3 | 5 |
| 100x150 | 3 | 5 |
| 100x200 | 3 | 5 |
| 100x300 | 4 | 5 |
| 100x400 | 5 | 5 |
| 100x500 | 5 | 5 |
| 100x600 | 5 | 5 |



А
Комплект метизов №4



| Поз. | Наименование | Код | Кол. | Примечание |
|------|---|----------|----------------|------------|
| 1 | Лоток проволочный (высота 50-100 мм) | | | |
| 2 | Лоток листовой (высота 50-100 мм) | | 1 | |
| 3 | Переходник с проволочного лотка на листовой | FC37305 | 1 | |
| 4 | Винт М6х20 DIN 603 | СМ010620 | см. табл. 1 | |
| 5 | Гайка с насечкой М6 DIN 6923 | СМ100600 | | |
| 6 | Шайба для соединения проволочного лотка | СМ120600 | | |

DKC-2018.F5.21

| Изм. | Кол.уч. | Лист | №докум. | Подпись | Дата |
|------------|---------|------|-------------------|---------|-------|
| Разработал | | | Тиунов И.А. | | 09.18 |
| Проверил | | | Чередниченко Г.А. | | 09.18 |
| Утвердил | | | Дядичко А.В. | | 09.18 |

Соединение проволочных лотков высотой 50-100 мм с листовыми лотками

| Стадия | Лист | Листов |
|--------|------|--------|
| | | 1 |

DKC

Взаим. инв. №

Подпись и дата

Инв. № подл.