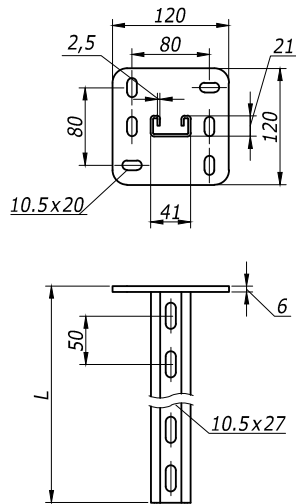
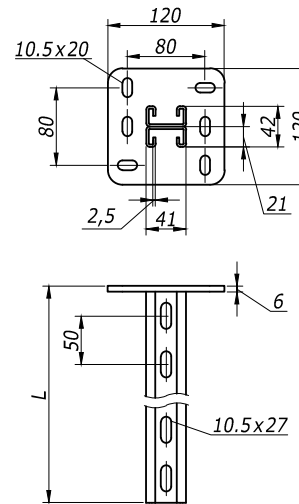


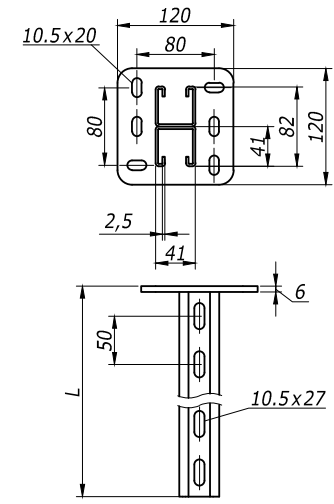
Подвес BSP-21



Подвес BSD-21



Подвес BSD-41



B	Вес,	Код
мм	кг/ шт	
300	1,17	BSP2103HDZ
400	1,36	BSP2104HDZ
500	1,55	BSP2105HDZ
600	1,74	BSP2106HDZ
800	2,12	BSP2108HDZ
1000	2,50	BSP2110HDZ

B	Вес,	Код
мм	кг/ шт	
200	1,36	BSD2102HDZ
300	1,68	BSD2103HDZ
400	2,12	BSD2104HDZ
500	2,50	BSD2105HDZ
600	2,88	BSD2106HDZ
800	3,64	BSD2108HDZ
1000	7,00	BSD2110HDZ
1200	5,16	BSD2112HDZ
1500	6,30	BSD2115HDZ
2000	8,20	BSD2120HDZ

B	Вес,	Код
мм	кг/ шт	
200	1,67	BSD4102HDZ
300	2,21	BSD4103HDZ
400	2,74	BSD4104HDZ
500	3,27	BSD4105HDZ
600	3,80	BSD4106HDZ
800	4,87	BSD4108HDZ
1000	5,70	BSD4110HDZ
1200	6,72	BSD4112HDZ
1500	8,59	BSD4115HDZ
2000	11,25	BSD4120HDZ

Инов. И Фодл. Подпись и дата Взам. инв. И 9

Изм.	Кол.уч	Лист	№док.	Подпись	Дата
Разраб.	Асеев				
Пров.	Чередниченко Г.А.				
Н.контр.	..				

DKC-2012.L5.15

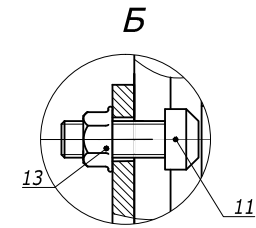
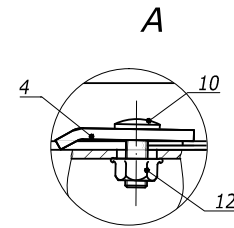
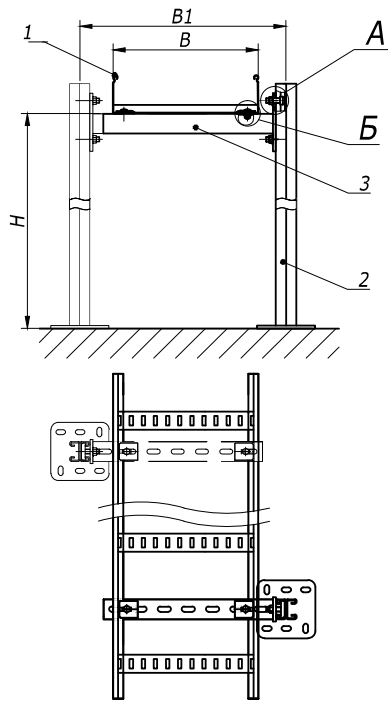
Подвес

Стадия	Лист	Листов
P	1	2

Габаритный чертёж



Формат А3



Инв. № Эпол.	Подпись и дата	Баз. инв. №	Поз.	Наименование	Код	Кол.	Примечание
			1	Лоток лест-ый прямой элемент			DKC-2012.L5.02;.03;.04
			2	Подвес BSD-21		1	DKC-2012.L5.15
			3	Консоль ВВР-41		1	DKC-2012.L5.14
			4	Прижимы кабельного лотка	LP1000	2	DKC-2012.L5.08
			10	Винт, DIN603, М6	СМ010620	2	
			11	Винт для крепления к профилю, М10	СМ041030	2	
			12	Гайка с насечкой, DIN6923, М6	СМ100600	2	
			13	Гайка с насечкой, DIN6923, М10	СМ101000	10	

Изм.	Кол.уч.	Лист	№док.	Подпись	Дата	DKC-2012.L5.51			
Разраб.	Асеев					Консольная опора на пол	Стадия	Лист	Листов
Пров.	Чередищенко Г.А.						Р		1
Н.контр.	..					Габаритный чертеж			