

1. $n=1$ для высоты борта (Н) 50 мм.
2. $n=2$ для высоты борта (Н) 80, 100 мм.

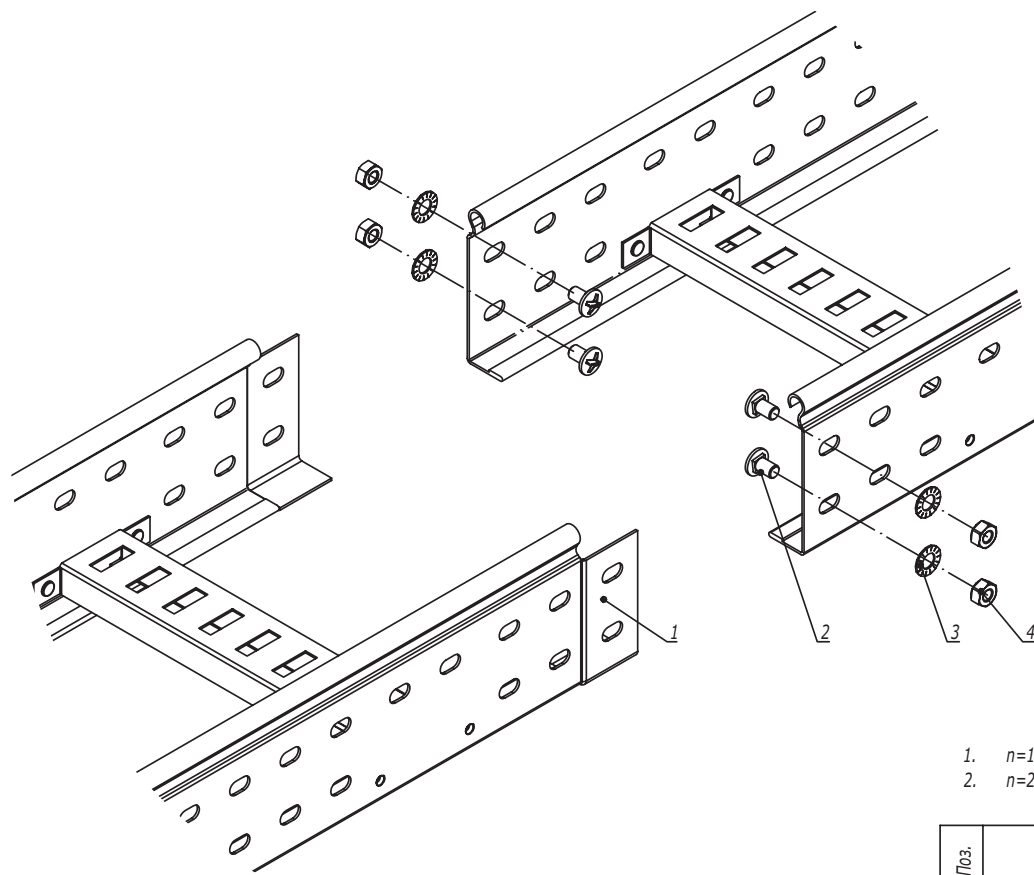
| Поз. | Наименование | Код | Кол. | Примечание | | | | |
|------------------------------------|------------------------------------|----------|-------|--------------------|-------|---|------|--------|
| <u>Комплектация для аксессуара</u> | | | | | | | | |
| 1 | Лоток листовой | | 2 | | | | | |
| 2 | Лоток лестничный | | | | | | | |
| 3 | Усиленное соединение GTO-L | | 2 | | | | | |
| 4 | Винт с крестообразным шлицем М6х10 | СМ010610 | пх8 | | | | | |
| 5 | Гайка с насечкой М6 DIN 6923 | СМ100600 | пх8 | | | | | |
| DKC-2018.S5.39 | | | | | | | | |
| Изм. | Кол.уч. | Лист | №док. | Подпись | Дата | Стадия | Лист | Листов |
| Разработал | Тиунов И.А. | | | <i>[Signature]</i> | 09.18 | | | 1 |
| Проверил | Чередищенко Г.А. | | | <i>[Signature]</i> | 09.18 | Соединение листового лотка с лестничным | | |
| Утвердил | Дядичко А.В. | | | <i>[Signature]</i> | 09.18 | DKC | | |

Формат А3

Инва. № подл.

Подпись и дата

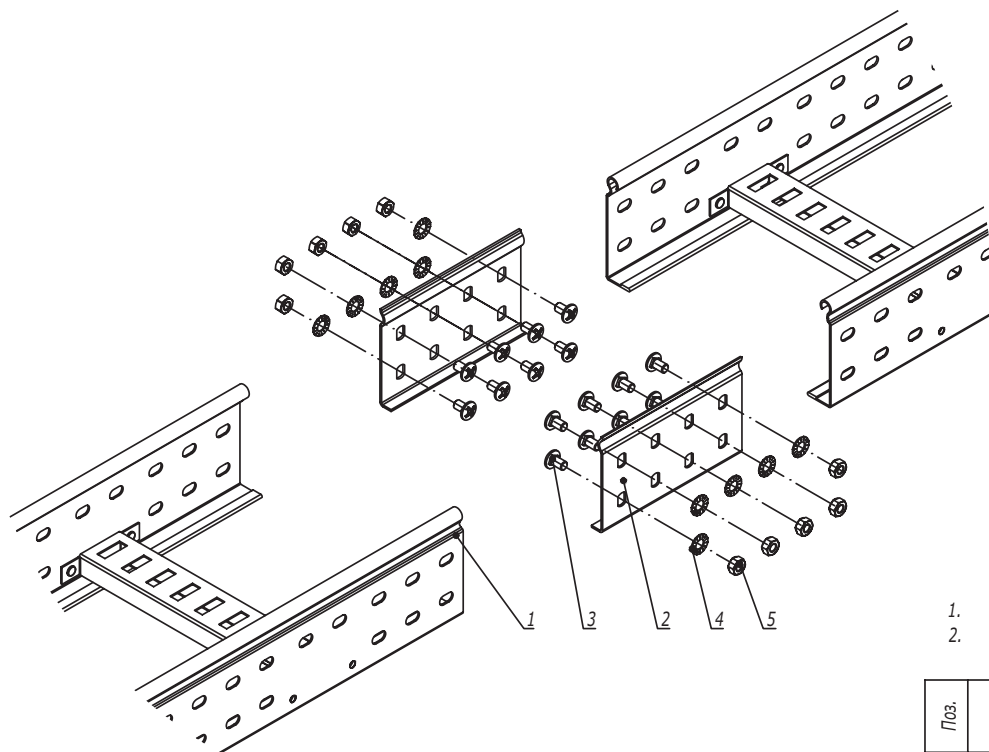
Взаим. инв. №



- 1. n=1 для высоты борта 50 мм.
- 2. n=2 для высоты борта 80, 100 мм.

Инв. № подл. Подпись и дата Взаим. инв. №

| Поз. | Наименование | Код | Кол. | Примечание | |
|------------------------|----------------------------------|----------|---------|--------------------|--------|
| 1 | Лоток лестничный, прямой элемент | | | | |
| 2 | Винт М6х10 | СМ010610 | n-2 | | |
| 3 | Гайка шестигранная М6 DIN 934 | СМ110600 | n-2 | | |
| 4 | Шайба стопорная М6 DIN 6798А | СМ220600 | n-2 | | |
| DKC-2018.L5.01 | | | | | |
| Изм. | Кол.уч. | Лист | №докум. | Подпись | Дата |
| Разработал | Тиунов И.А. | | | <i>[Signature]</i> | 09.18 |
| Проверил | Чередищенко Г.А. | | | <i>[Signature]</i> | 09.18 |
| Утвердил | Дядичко А.В. | | | <i>[Signature]</i> | 09.18 |
| Соединение "папа-мама" | | | Стадия | Лист | Листов |
| | | | | | 1 |
| | | | | | |



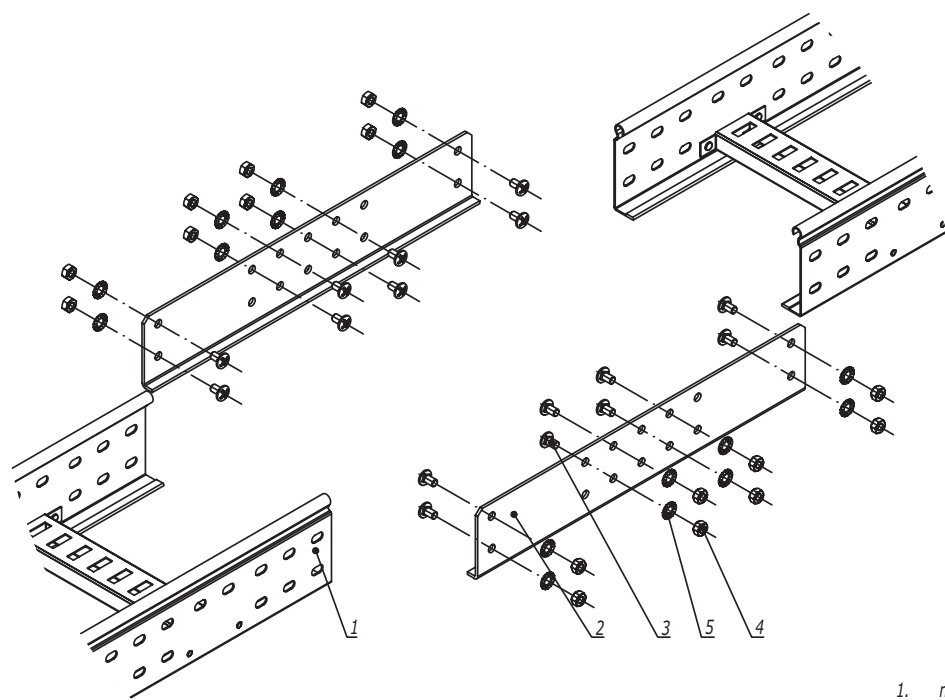
1. $n=1$ для высоты борта 50 мм.
2. $n=2$ для высоты борта 80, 100 мм.

| Поз. | Наименование | Код | Кол. | Примечание | | | | | | | |
|--|----------------------------------|----------|-------------|------------|--|--------|------|--------|--|--|---|
| 1 | Лоток лестничный, прямой элемент | | | | | | | | | | |
| 2 | Усиленные соединители GTO L | | 2 | | | | | | | | |
| 3 | Винт М6х10 | СМ010610 | $n \cdot 8$ | | | | | | | | |
| 4 | Гайка шестигранная М6 DIN 934 | СМ110600 | $n \cdot 8$ | | | | | | | | |
| 5 | Шайба стопорная М6 DIN 6798А | СМ220600 | $n \cdot 8$ | | | | | | | | |
| DKC-2018.L5.02 | | | | | | | | | | | |
| Изм. | Кол. уч. | Лист | № док. | Подпись | Дата | | | | | | |
| Разработал | Тиунов И.А. | | | | 09.18 | | | | | | |
| Проверил | Чердиченко Г.А. | | | | 09.18 | | | | | | |
| Утвердил | Дядичко А.В. | | | | 09.18 | | | | | | |
| Соединение лотков в местах одностипных окончаний | | | | | <table border="1"> <tr> <td>Стадия</td> <td>Лист</td> <td>Листов</td> </tr> <tr> <td></td> <td></td> <td>1</td> </tr> </table> | Стадия | Лист | Листов | | | 1 |
| Стадия | Лист | Листов | | | | | | | | | |
| | | 1 | | | | | | | | | |
| | | | | | | | | | | | |

Взаим. инв. №

Подпись и дата

Инв. № подл.

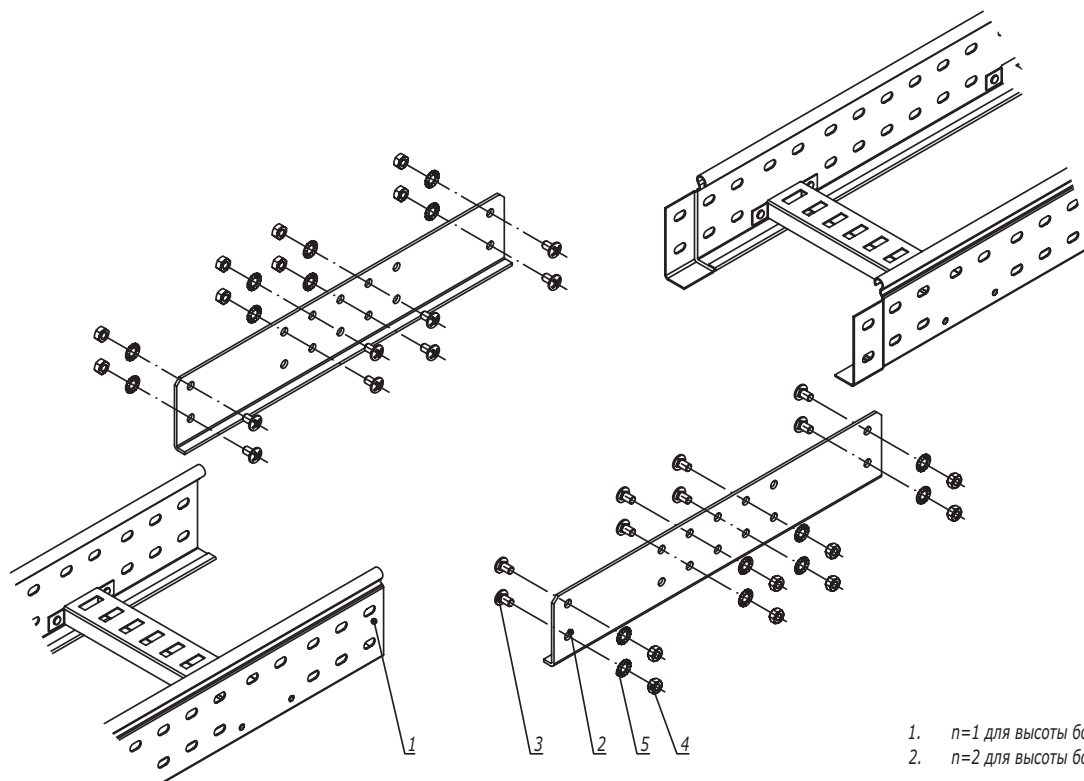


- 1. n=1 для высоты борта 50 мм.
- 2. n=2 для высоты борта 80, 100 мм.

Инв. № подл. Подпись и дата Взаим. инв. №

| Поз. | Наименование | Код | Кол. | Примечание | | | | | |
|-----------------------|----------------------------------|----------|---------|--------------------|-------|--|--------|------|--------|
| 1 | Лоток лестничный, прямой элемент | | | | | | | | |
| 2 | Соединитель внешний GTO LI | | 2 | | | | | | |
| 3 | Винт М6х10 | СМ010610 | n-8 | | | | | | |
| 4 | Гайка шестигранная М6 DIN 934 | СМ110600 | n-8 | | | | | | |
| 5 | Шайба стопорная М6 DIN 6798А | СМ220600 | n-8 | | | | | | |
| DKC-2018.L5.03 | | | | | | | | | |
| Изм. | Кол.уч. | Лист | №докум. | Подпись | Дата | Соединение лотков в местах однотипных окончаний на высоконагруженных участках трассы | Стадия | Лист | Листов |
| Разработал | Тиунов И.А. | | | <i>[Signature]</i> | 09.18 | | | | 1 |
| Проверил | Чередищенко Г.А. | | | <i>[Signature]</i> | 09.18 | | | | |
| Утвердил | Дядичко А.В. | | | <i>[Signature]</i> | 09.18 | | | | |





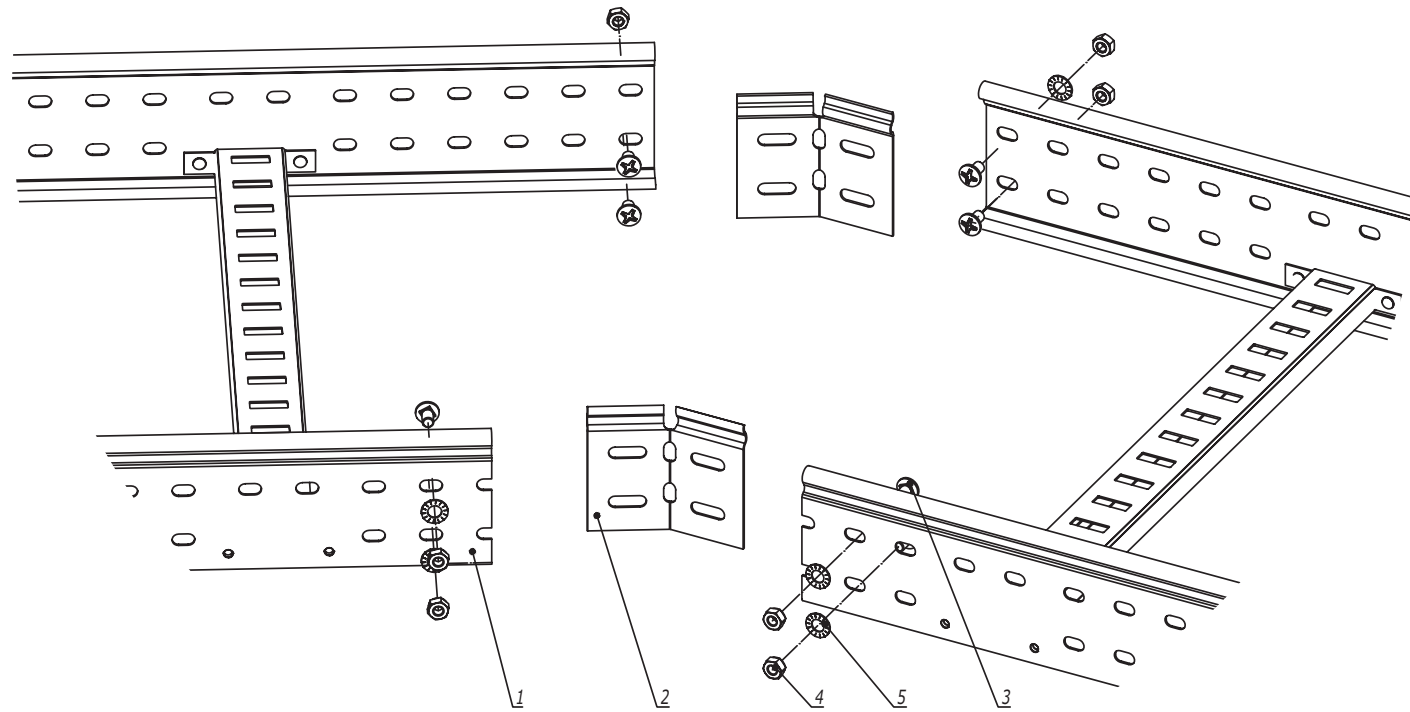
1. $n=1$ для высоты борта 50 мм.
2. $n=2$ для высоты борта 80, 100 мм.

| Поз. | Наименование | Код | Кол. | Примечание | | | | | |
|-----------------------|---|----------|-------------|------------------|-------|---|--------|------|--------|
| 1 | Лоток лестничный, прямой элемент | | | | | | | | |
| 2 | Соединитель внешний GTO LI | | 2 | | | | | | |
| 3 | Винт с квадратным подголовником М6х25 DIN 603 | СМ010625 | $n \cdot 8$ | | | | | | |
| 4 | Гайка шестигранная М6 DIN 934 | СМ110600 | $n \cdot 8$ | | | | | | |
| 5 | Шайба стопорная М6 DIN 6798А | СМ220600 | $n \cdot 8$ | | | | | | |
| DKC-2018.L5.04 | | | | | | | | | |
| Изм. | Кол. уч. | Лист | № док. | Подпись | Дата | | | | |
| Разработал | | | | Тиунов И.А. | 09.18 | Соединение лотков при больших пролетах и на высоконагруженных участках трассы | Стадия | Лист | Листов |
| Проверил | | | | Чередищенко Г.А. | 09.18 | | | | 1 |
| Утвердил | | | | Дядичко А.В. | 09.18 | | | | |

Взаим. инв. №

Подпись и дата

Инв. № подл.

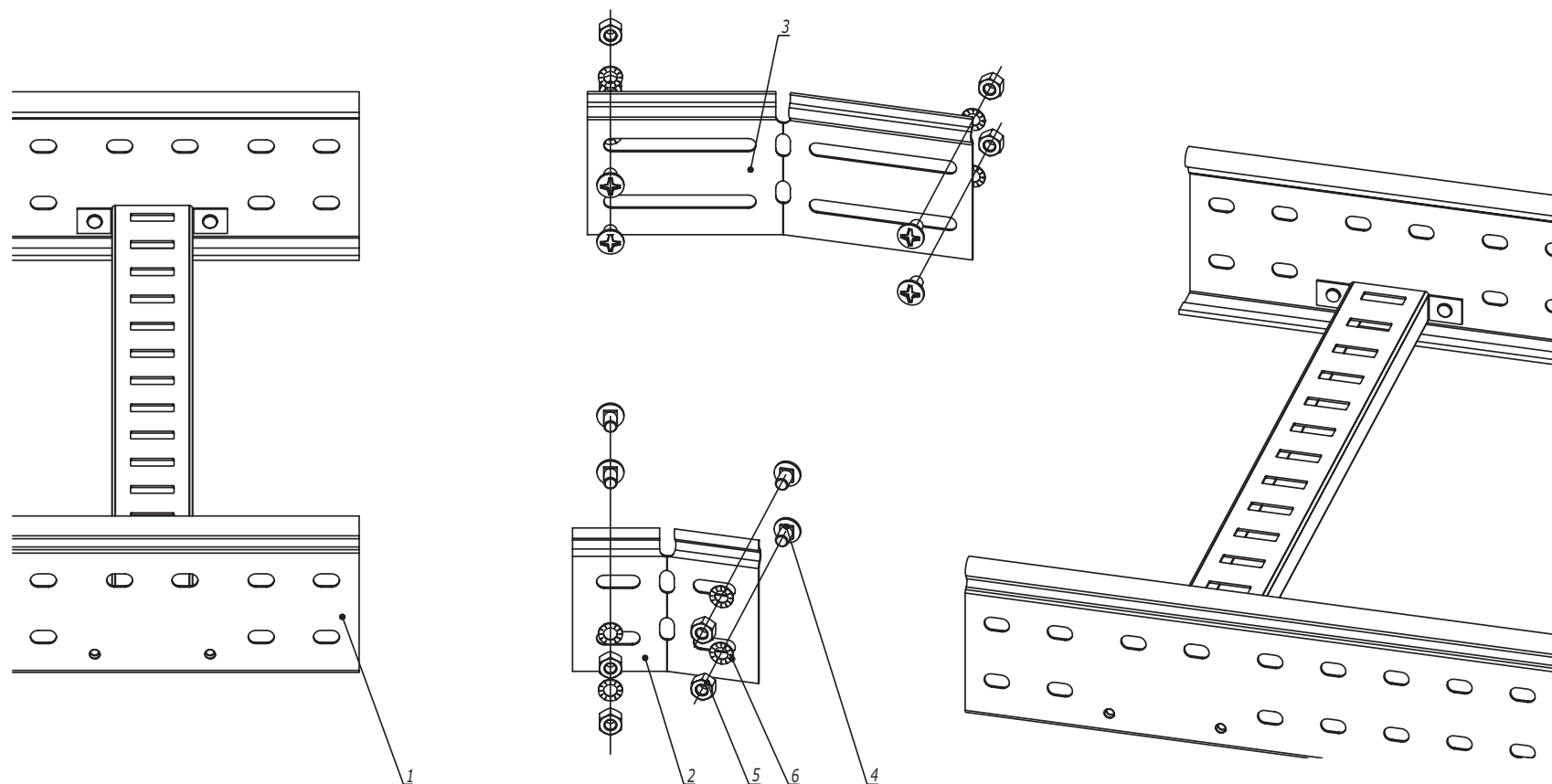


1. $n=1$ для высоты борта 50 мм.
2. $n=2$ для высоты борта 80, 100 мм.
3. Для осуществления изгиба по данной схеме необходимо отрезать кабельные лотки под нужным углом.

| Инв. № подл. | Подпись и дата | Взаим. инв. № | Таблица спецификации | | | | | |
|--------------|----------------|---------------|----------------------|---|----------|-------|------------|--|
| | | | Поз. | Наименование | Код | Кол. | Примечание | |
| | | | 1 | Лоток лестничный, прямой элемент | | | | |
| | | | 2 | Соединитель регулируемый горизонтальный | | 2 | | |
| | | | 3 | Винт М6х10 | СМ010610 | $n-8$ | | |
| | | | 4 | Гайка шестигранная М6 DIN 934 | СМ110600 | $n-8$ | | |
| | | | 5 | Шайба стопорная М6 DIN 6798А | СМ220600 | $n-8$ | | |

| | | | | | |
|-----------------------|--------------------|------|---------|--------------------|-------|
| DKC-2018.L5.05 | | | | | |
| Изм. | Кол.уч. | Лист | №докум. | Подпись | Дата |
| Разработал | Тиунов И.А. | | | <i>[Signature]</i> | 09.18 |
| Проверил | Черединыченко Г.А. | | | <i>[Signature]</i> | 09.18 |
| Утвердил | Дядичко А.В. | | | <i>[Signature]</i> | 09.18 |

| | | | |
|---|--------|------|--------|
| Соединение лотков в местах изгиба трассы в горизонтальной плоскости | Стадия | Лист | Листов |
| | | 1 | 2 |

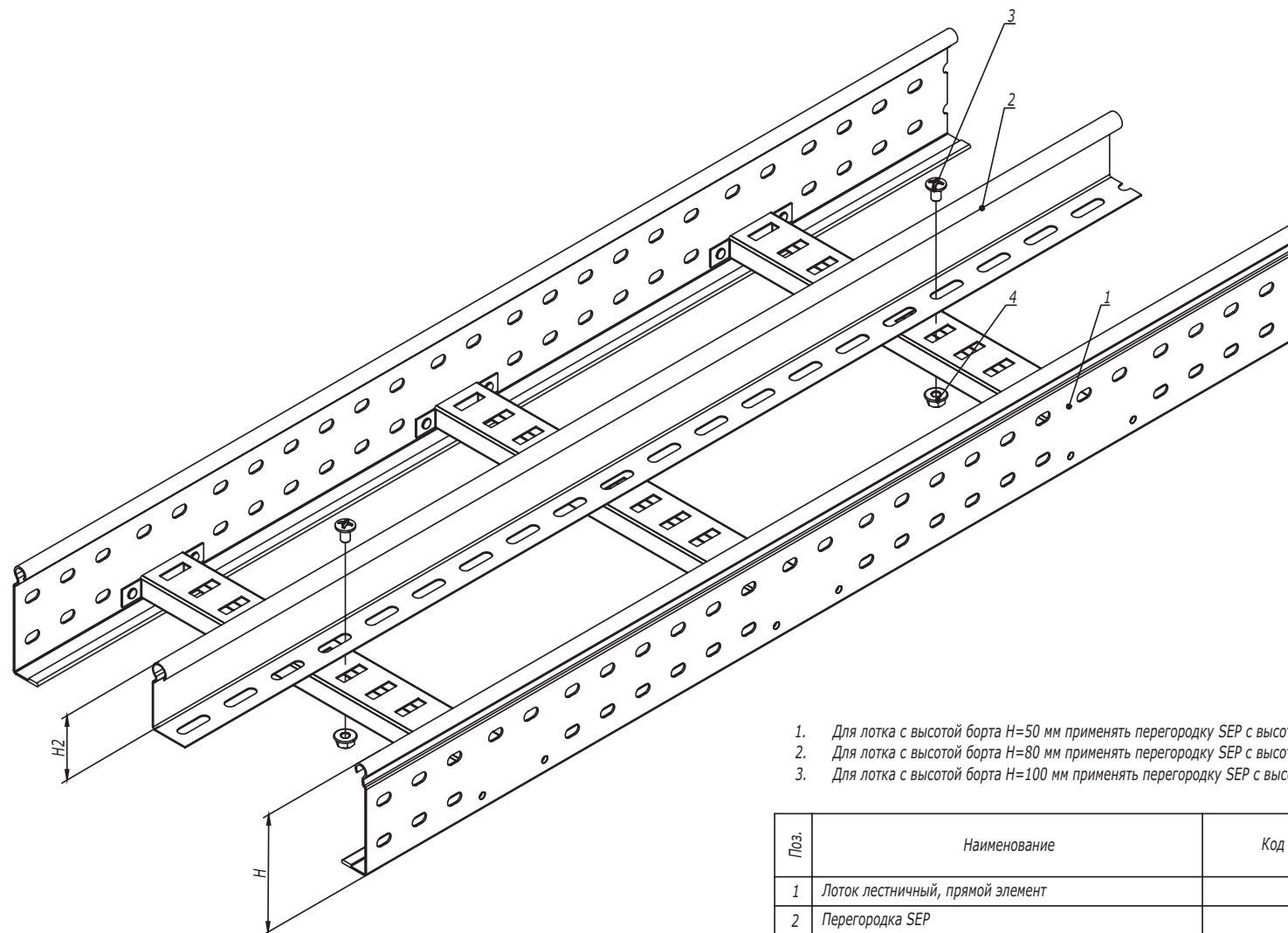


| Инва. № подл. | Подпись и дата | Взаим. инв. № | Поз. | Наименование | Код | Кол. | Примечание |
|---------------|----------------|---------------|------|--|----------|------|------------|
| | | | 1 | Лоток лестничный, прямой элемент | | | |
| | | | 2 | Соединитель регулируемый горизонтальный внутренний | | 1 | |
| | | | 3 | Соединитель регулируемый горизонтальный внешний | | 1 | |
| | | | 4 | Винт М6х10 | СМ010610 | п-8 | |
| | | | 5 | Гайка шестигранная М6 DIN 934 | СМ110600 | п-8 | |
| | | | 6 | Шайба стопорная М6 DIN 6798А | СМ220600 | п-8 | |

1. $n=1$ для высоты борта 50 мм.
2. $n=2$ для высоты борта 80, 100 мм.

| | | | | | |
|------|---------|------|--------|---------|------|
| Изм. | Кол.уч. | Лист | № док. | Подпись | Дата |
| | | | | | |

DKC-2018.L5.05



1. Для лотка с высотой борта $H=50$ мм применять перегородку SEP с высотой $H2=30$ мм.
2. Для лотка с высотой борта $H=80$ мм применять перегородку SEP с высотой $H2=50$ мм.
3. Для лотка с высотой борта $H=100$ мм применять перегородку SEP с высотой $H2=80$ мм.

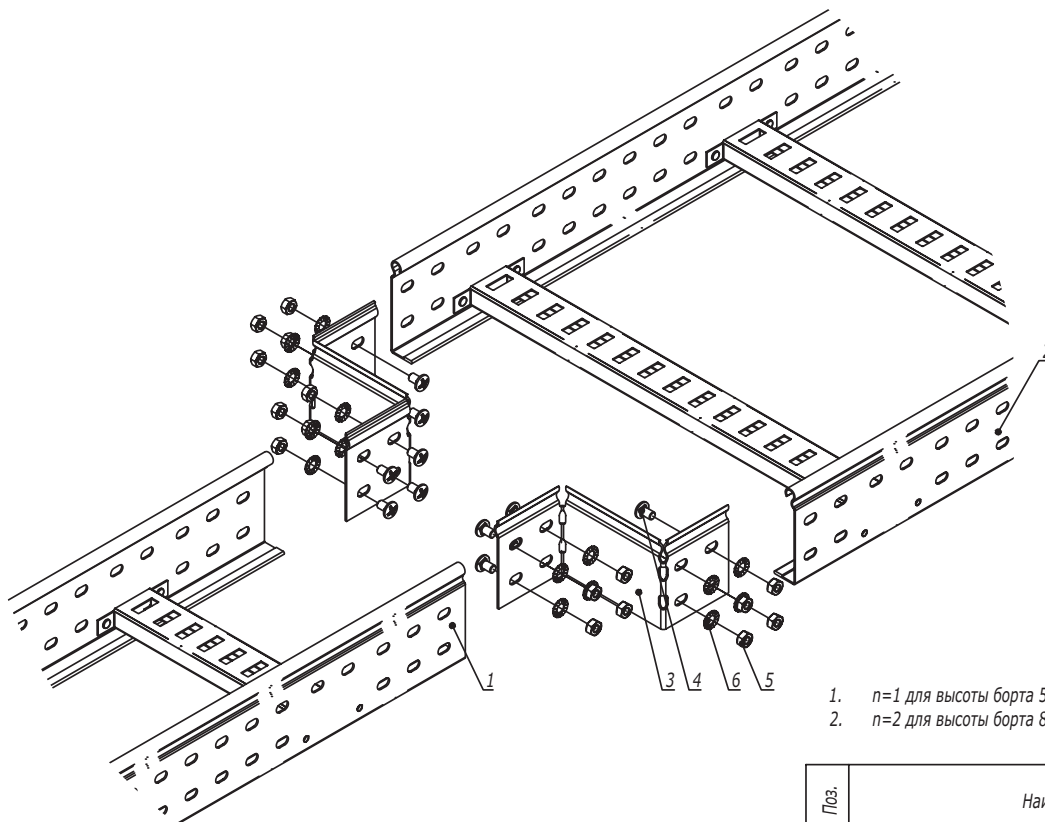
| Поз. | Наименование | Код | Кол. | Примечание | |
|------------------------|------------------------------------|----------|------------|--------------------|--------|
| 1 | Лоток лестничный, прямой элемент | | | | |
| 2 | Перегородка SEP | | | | |
| 3 | Винт с гладкой головкой М6 DIN 603 | СМ010620 | 2 | | |
| 4 | Гайка шестигранная М6 DIN 6923 | СМ100600 | 2 | | |
| DKC-2018.L5.06 | | | | | |
| Изм. | Кол.уч. | Лист | №докум. | Подпись | Дата |
| Разработал | Тиунов И.А. | | | <i>[Signature]</i> | 09.18 |
| Проверил | Чередищенко Г.А. | | | <i>[Signature]</i> | 09.18 |
| Утвердил | Дядичко А.В. | | | <i>[Signature]</i> | 09.18 |
| Монтаж разделителя SEP | | | Стадия | Лист | Листов |
| | | | | | 1 |
| | | | DKC | | |

Взаим. инв. №

Подпись и дата

Инв. № подл.

Симметричный переход



1. $n=1$ для высоты борта 50 мм.
2. $n=2$ для высоты борта 80, 100 мм.

| Поз. | Наименование | Код | Кол. | Примечание |
|------|----------------------------------|----------|-------------|------------|
| 1 | Лоток лестничный, прямой элемент | | | |
| 2 | Лоток лестничный, прямой элемент | | | |
| 3 | Редукция упрощенная | | 2 | |
| 4 | Винт М6х10 | СМ010610 | $n \cdot 8$ | |
| 5 | Гайка шестигранная М6 DIN 934 | СМ110600 | $n \cdot 8$ | |
| 6 | Шайба стопорная М6 DIN 6798А | СМ220600 | $n \cdot 8$ | |

DKC-2018.L5.07

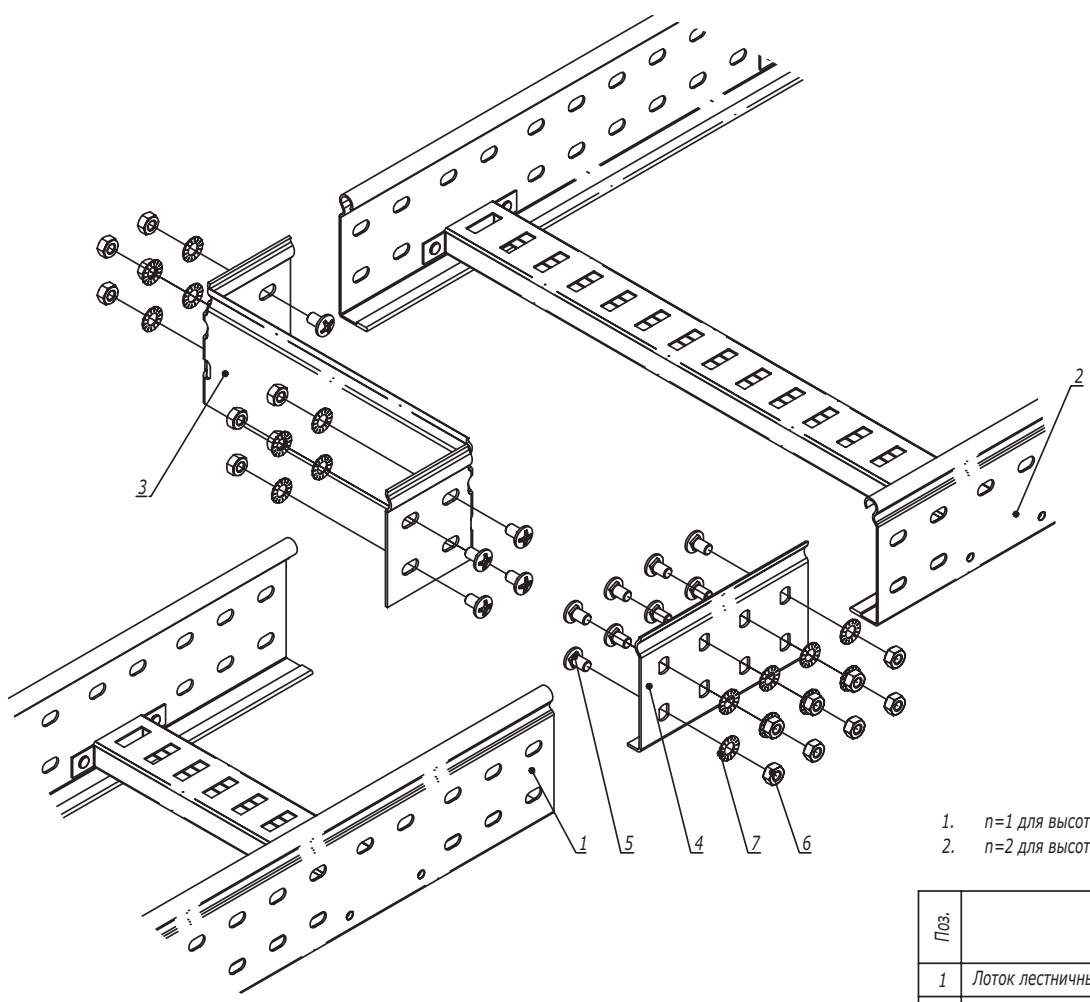
| Изм. | Кол.уч. | Лист | №докум. | Подпись | Дата |
|------------|---------|------------------|---------|---------|-------|
| Разработал | | Тиунов И.А. | | | 09.18 |
| Проверил | | Чередищенко Г.А. | | | 09.18 |
| Утвердил | | Дядичко А.В. | | | 09.18 |

Монтаж перехода по ширине трассы
лестничных лотков

| Стадия | Лист | Листов |
|--------|------|--------|
| | 1 | 2 |

| | |
|----------------|---------------|
| Инов. № подл. | Взаим. инв. № |
| Подпись и дата | |

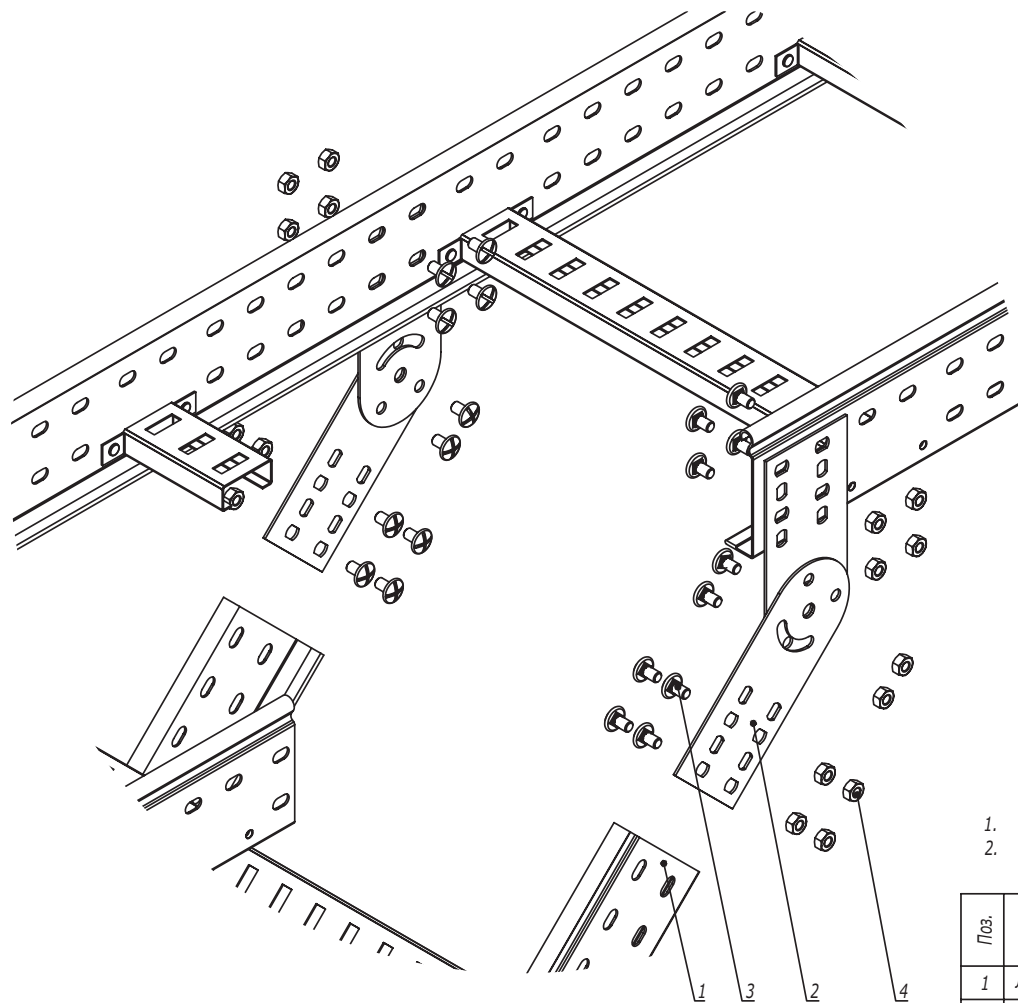
Несимметричный переход



- 1. n=1 для высоты борта 50 мм.
- 2. n=2 для высоты борта 80, 100 мм.

Инв. № подл. | Подпись и дата | Взаим. инв. №

| Поз. | Наименование | Код | Кол. | Примечание |
|------|----------------------------------|----------|------|------------|
| 1 | Лоток лестничный, прямой элемент | | | |
| 2 | Лоток лестничный, прямой элемент | | | |
| 3 | Редукция упрощенная | | 1 | |
| 4 | Усиленные соединители GTO L | | 1 | |
| 5 | Винт М6х10 | СМ010610 | n-8 | |
| 6 | Гайка шестигранная М6 DIN 934 | СМ110600 | n-8 | |
| 7 | Шайба стопорная М6 DIN 6798А | СМ220600 | n-8 | |



1. $n=1$ для высоты борта 50 мм.
2. $n=2$ для высоты борта 80, 100 мм.

| Поз. | Наименование | Код | Кол. | Примечание |
|------|----------------------------------|----------|---------------|--|
| 1 | Лоток лестничный, прямой элемент | | | |
| 2 | Пластина крепежная GSV | | 4 | Пластина GSV поставляется в комплекте с метизами |
| 3 | Винт М6х10 | СМ010610 | $n \cdot 8+4$ | |
| 4 | Гайка шестигранная М6 DIN 934 | СМ110600 | $n \cdot 8+4$ | |

DKC-2018.L5.08

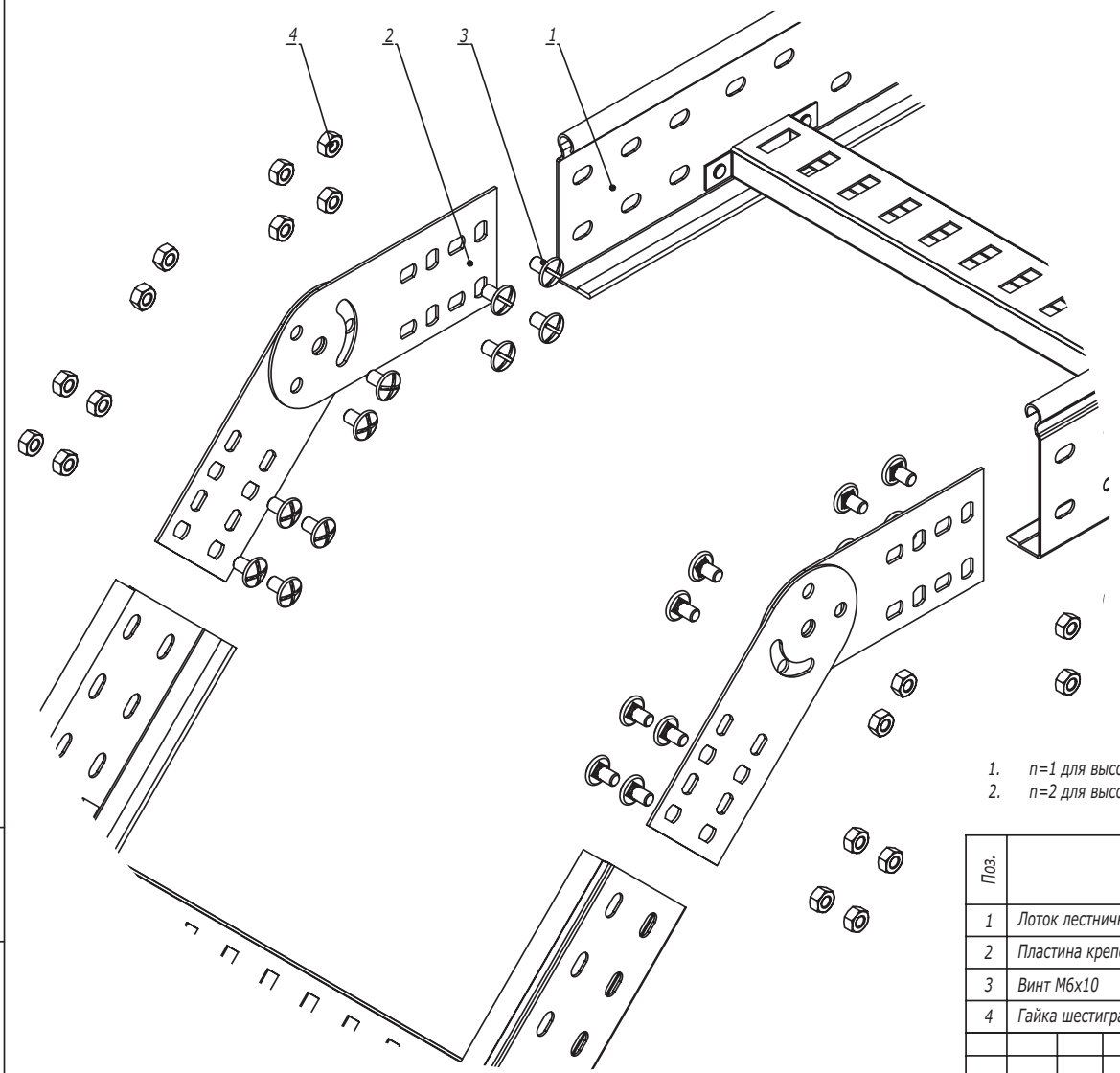
| Изм. | Кол.уч. | Лист | №докум. | Подпись | Дата |
|------------|---------|------|-------------------|---------|-------|
| Разработал | | | Тиунов И.А. | | 09.18 |
| Проверил | | | Чередниченко Г.А. | | 09.18 |
| Утвердил | | | Дядичко А.В. | | 09.18 |

Вертикальное ответвление от трассы
лестничных лотков

| Стадия | Лист | Листов |
|--------|------|--------|
| | | 1 |

| | |
|----------------|---------------|
| Инов. № подл. | Взаим. инв. № |
| Подпись и дата | |

Поворот при помощи пластин GSV

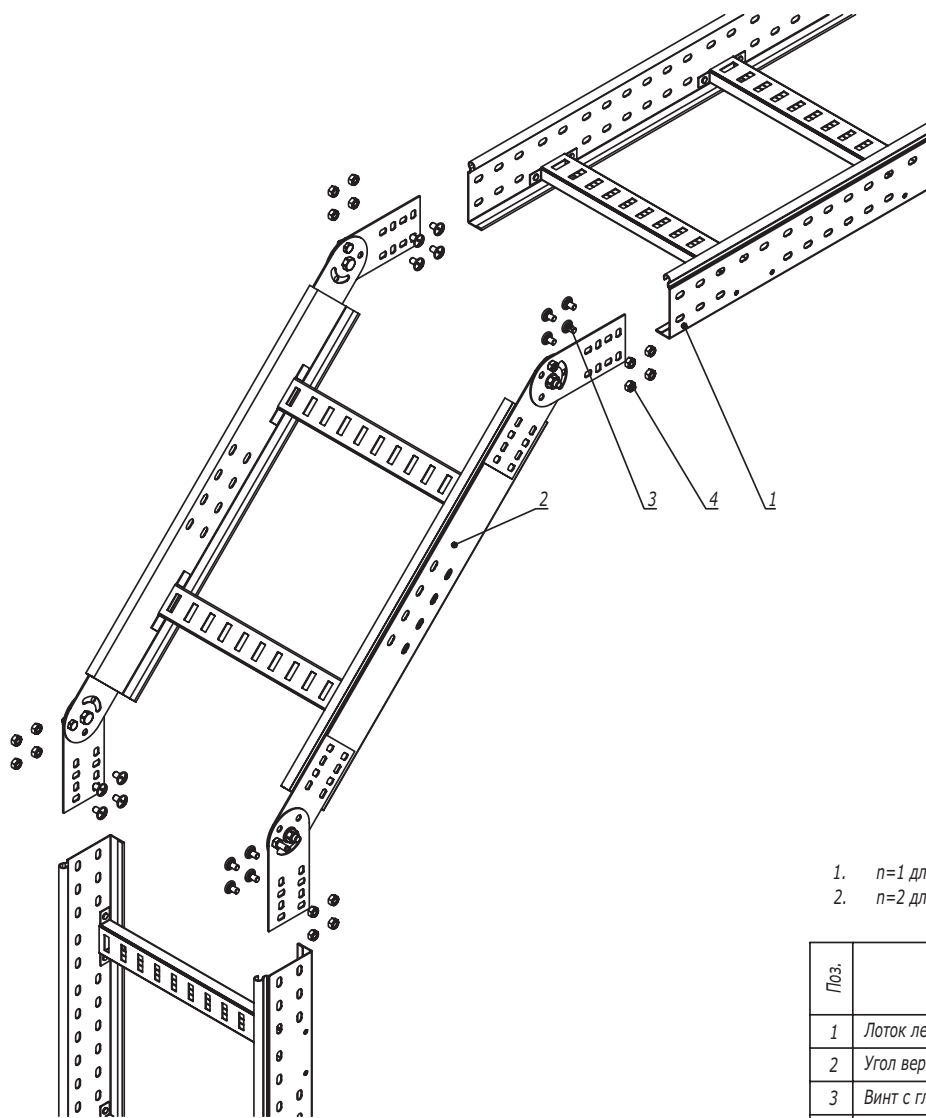


- 1. n=1 для высоты борта 50 мм.
- 2. n=2 для высоты борта 80, 100 мм.

| Поз. | Наименование | Код | Кол. | Примечание | |
|-----------------------|----------------------------------|----------|---------|--|--------|
| 1 | Лоток лестничный, прямой элемент | | | | |
| 2 | Пластина крепежная GSV | | 4 | Пластина GSV поставляется в комплекте с метизами | |
| 3 | Винт М6х10 | СМ010610 | n·8+4 | | |
| 4 | Гайка шестигранная М6 DIN 934 | СМ110600 | n·8+4 | | |
| DKC-2018.L5.09 | | | | | |
| Изм. | Кол.уч. | Лист | №докум. | Подпись | Дата |
| Разработал | Тиунов И.А. | | | <i>[Signature]</i> | 09.18 |
| Проверил | Чередищенко Г.А. | | | <i>[Signature]</i> | 09.18 |
| Утвердил | Дядичко А.В. | | | <i>[Signature]</i> | 09.18 |
| Вертикальный угол | | | Стадия | Лист | Листов |
| | | | | 1 | 2 |
| | | | | | |

Инв. № подл. | Подпись и дата | Взаим. инв. №

Поворот при помощи угла шарнирного



1. $n=1$ для высоты борта 50 мм.
2. $n=2$ для высоты борта 80, 100 мм.

| Поз. | Наименование | Код | Кол. | Примечание |
|------|---------------------------------------|----------|--------|------------|
| 1 | Лоток лестничный, прямой элемент | | | |
| 2 | Угол вертикальный шарнирный | | | |
| 3 | Винт с гладкой головкой М6х20 DIN 603 | СМ010620 | $n-16$ | |
| 4 | Гайка с насечкой М6 DIN 6923 | СМ100600 | $n-16$ | |

DKC-2018.L5.09

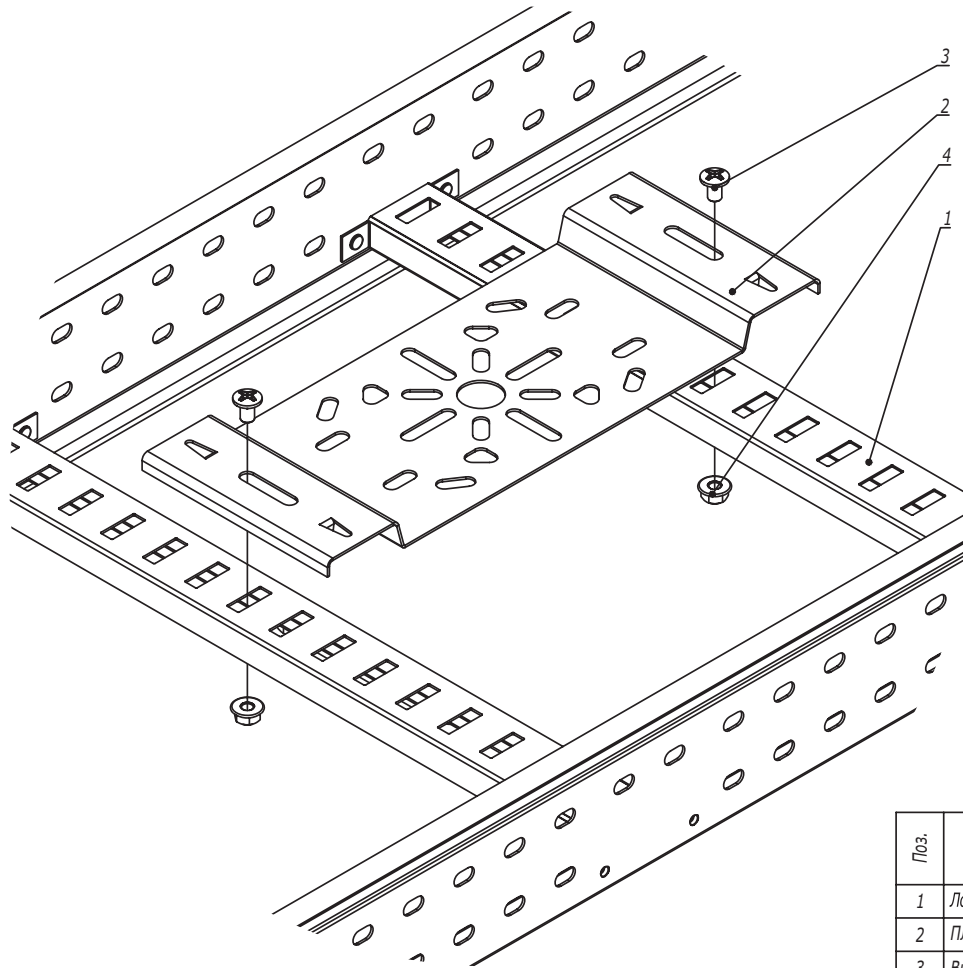
Лист

2

Инов. № подл. Подпись и дата Взаим. инв. №

Изм. Кол.уч. Лист № док. Подпись Дата

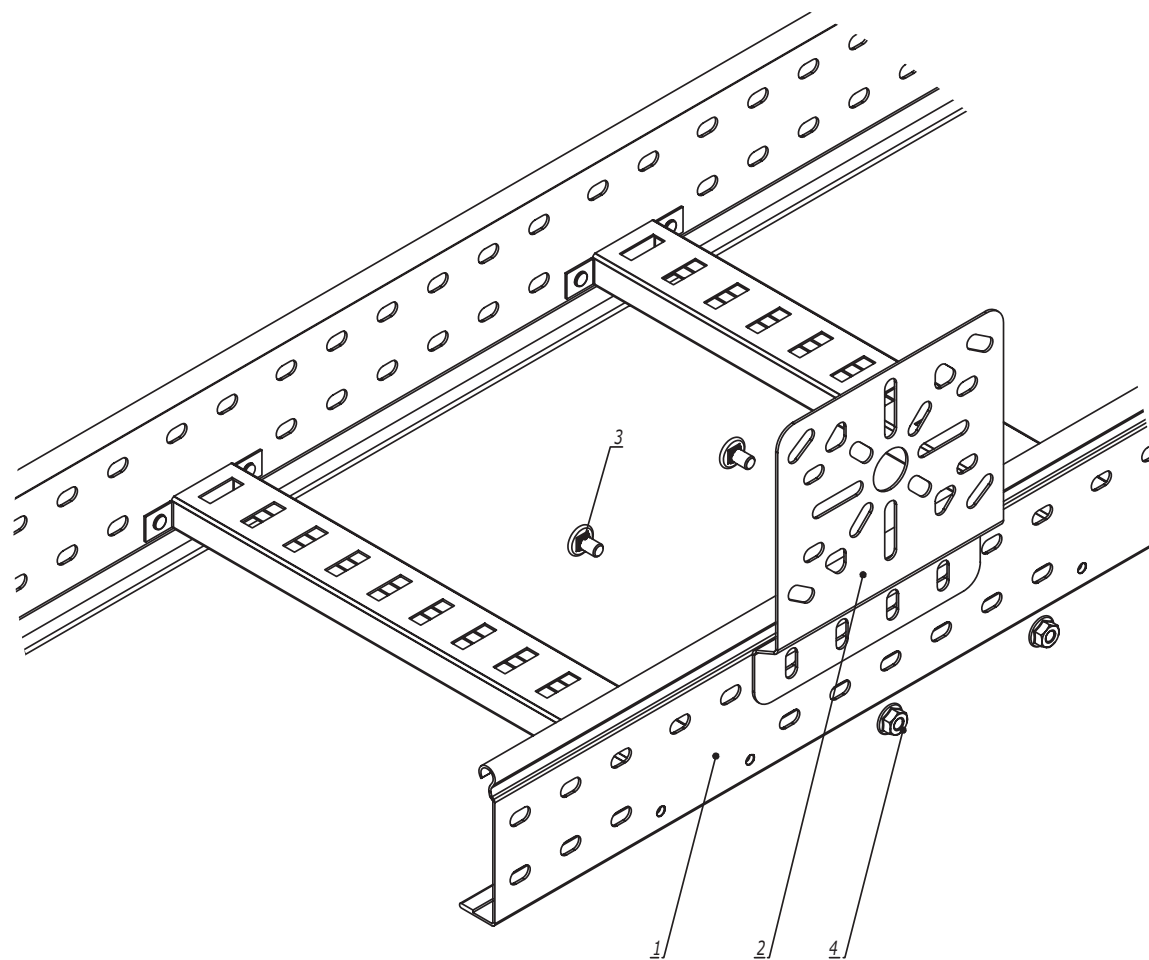
Пластина горизонтальная



Инов. № подл. Подпись и дата Взаим. инв. №

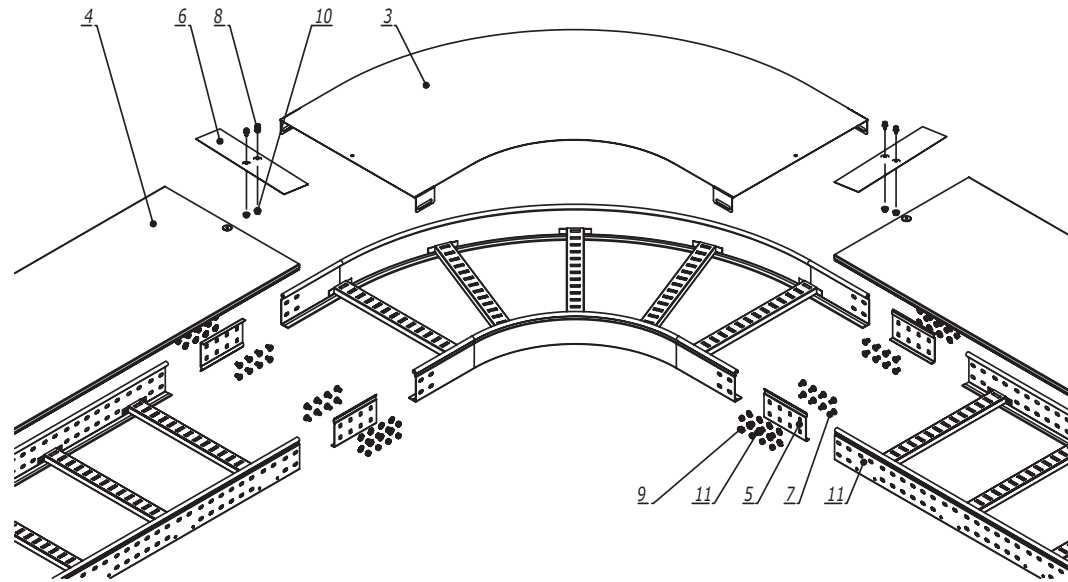
| Поз. | Наименование | Код | Кол. | Примечание | |
|------------------------------|-----------------------------------|----------|---------|--------------------|--------|
| 1 | Лоток лестничный, прямой элемент | | | | |
| 2 | Пластина монтажная горизонтальная | LP4000 | 1 | | |
| 3 | Винт М6х10 | СМ010610 | 2 | | |
| 4 | Гайка с насечкой М6 DIN 6923 | СМ100600 | 2 | | |
| DKC-2018.L5.10 | | | | | |
| Изм. | Кол.уч. | Лист | №докум. | Подпись | Дата |
| Разработал | Тиунов И.А. | | | <i>[Signature]</i> | 09.18 |
| Проверил | Чердиченко Г.А. | | | <i>[Signature]</i> | 09.18 |
| Утвердил | Дядичко А.В. | | | <i>[Signature]</i> | 09.18 |
| Крепление монтажной пластины | | | Стадия | Лист | Листов |
| | | | | 1 | 2 |
| | | | | | |

Пластина вертикальная



Инов. № подл. Подпись и дата Взаим. инв. №

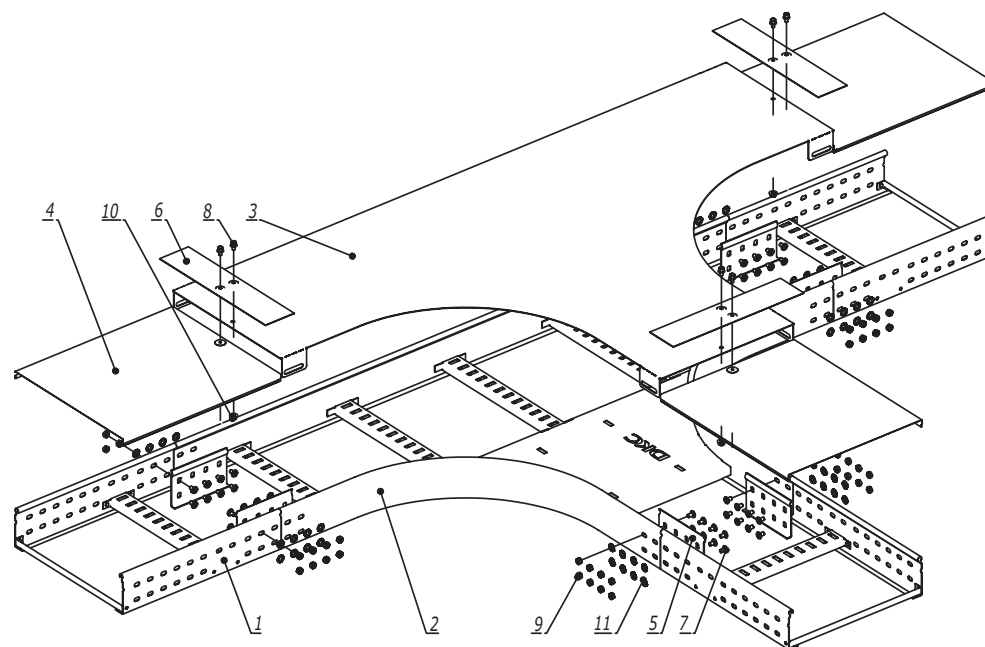
| Поз. | Наименование | Код | Кол. | Примечание | |
|-----------------------|-----------------------------------|----------|--------|------------|------|
| 1 | Лоток лестничный, прямой элемент | | | | |
| 2 | Пластина монтажная горизонтальная | LP3000 | 1 | | |
| 3 | Винт М6х10 | СМ010610 | 2 | | |
| 4 | Гайка с насечкой М6 DIN 6923 | СМ100600 | 2 | | |
| | | | | Лист | |
| DKC-2018.L5.10 | | | | 2 | |
| Изм. | Кол.уч. | Лист | № док. | Подпись | Дата |



| Взаим. инв. № | Поз. | Наименование | Код | Кол. | Примечание |
|---------------|------|---|----------|------|------------|
| | | | | | |
| | 1 | Лоток лестничный, прямой элемент | | | |
| | 2 | Угол | | | |
| | 3 | Крышка на угол | | | |
| | 4 | Крышка на лоток | | | |
| | 5 | Усиленные соединители GTO L | | 4 | |
| | 6 | Накладка соединительная CGB | | 2 | |
| | 7 | Винт с гладкой головкой M6x20 DIN 603 | CM010620 | n-16 | |
| | 8 | Винт для обеспечения электрического контакта крышек | CM030508 | 4 | |
| | 9 | Гайка шестигранная M6 DIN 934 | CM110600 | n-16 | |
| | 10 | Гайка с насечкой M5 DIN 6923 | CM100500 | 2 | |
| Инв. № подл. | 11 | Шайба стопорная M6 DIN 6798A | CM220600 | n-16 | |

1. n=1 для высоты борта 50 мм.
2. n=2 для высоты борта 80, 100 мм.

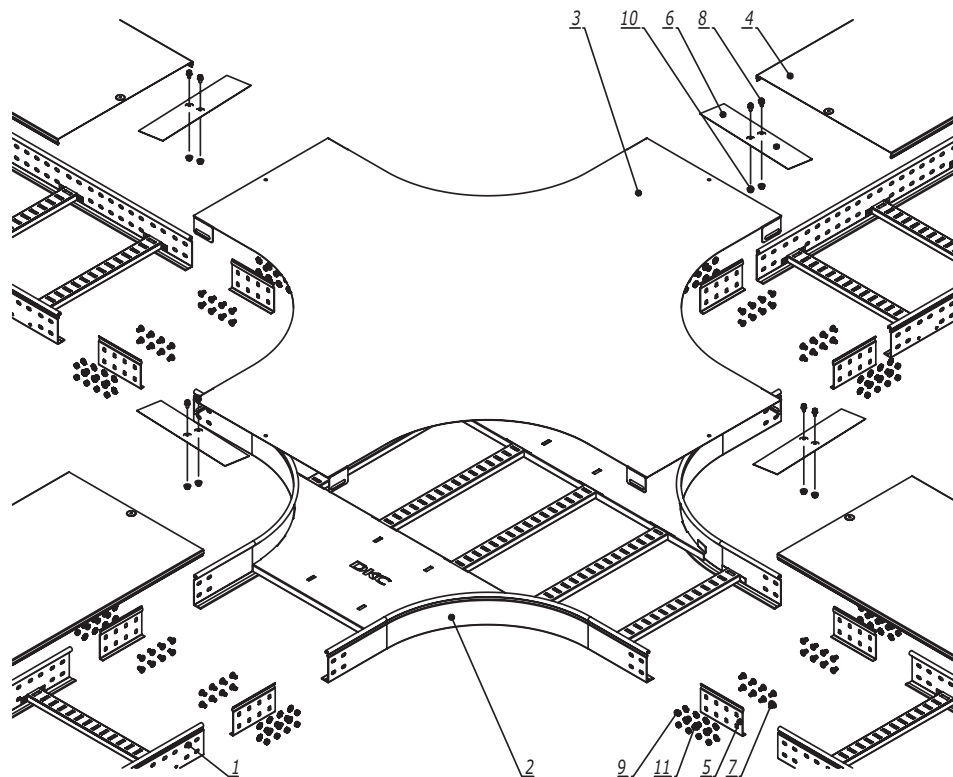
| | | | | | |
|-----------------------------|------------------|------|---------|---------|-------|
| DKC-2018.L5.11 | | | | | |
| Изм. | Кол.уч. | Лист | №докум. | Подпись | Дата |
| Разработал | Тиунов И.А. | | | | 09.18 |
| Проверил | Чередищенко Г.А. | | | | 09.18 |
| Утвердил | Дядичко А.В. | | | | 09.18 |
| Горизонтальный угол 90°/45° | | | | | |
| Стадия | | Лист | Листов | | |
| | | | 1 | | |
| | | | | | |



| Инв. № подл. | Подпись и дата | Взаим. инв. № | Поз. | Наименование | Код | Кол. | Примечание |
|--------------|----------------|---------------|------|---|----------|------|------------|
| | | | | | | | |
| | | | 1 | Лоток лестничный, прямой элемент | | | |
| | | | 2 | T-ответвитель | | | |
| | | | 3 | Крышка на T-ответвитель | | | |
| | | | 4 | Крышка на лоток | | | |
| | | | 5 | Усиленные соединители GTO L | | 6 | |
| | | | 6 | Накладка соединительная CGB | | 3 | |
| | | | 7 | Винт с гладкой головкой M6x20 DIN 603 | CM010620 | n-24 | |
| | | | 8 | Винт для обеспечения электрического контакта крышек | CM030508 | 6 | |
| | | | 9 | Гайка шестигранная M6 DIN 934 | CM110600 | n-24 | |
| | | | 10 | Гайка с насечкой M5 DIN 6923 | CM100500 | 3 | |
| | | | 11 | Шайба стопорная M6 DIN 6798A | CM220600 | n-24 | |

- n=1 для высоты борта 50 мм.
- n=2 для высоты борта 80, 100 мм.

| | | | | | | | | | | | |
|-----------------------|------------------|--------|---------|---------|--|--------|------|--------|--|--|---|
| DKC-2018.L5.12 | | | | | | | | | | | |
| Изм. | Кол.уч. | Лист | №докум. | Подпись | Дата | | | | | | |
| Разработал | Тиунов И.А. | | | | 09.18 | | | | | | |
| Проверил | Чередищенко Г.А. | | | | 09.18 | | | | | | |
| Утвердил | Дядичко А.В. | | | | 09.18 | | | | | | |
| T-ответвитель | | | | | <table border="1"> <tr> <td>Стадия</td> <td>Лист</td> <td>Листов</td> </tr> <tr> <td></td> <td></td> <td>1</td> </tr> </table> | Стадия | Лист | Листов | | | 1 |
| Стадия | Лист | Листов | | | | | | | | | |
| | | 1 | | | | | | | | | |
| | | | | | | | | | | | |



| Инв. № подл. | Подпись и дата | Взаим. инв. № | Поз. | Наименование | Код | Кол. | Примечание |
|--------------|----------------|---------------|------|---|----------|------|------------|
| | | | 1 | Лоток лестничный, прямой элемент | | | |
| | | | 2 | X-ответвитель | | | |
| | | | 3 | Крышка на X -ответвитель | | | |
| | | | 4 | Крышка на лоток | | | |
| | | | 5 | Усиленные соединители GTO L | | 8 | |
| | | | 6 | Накладка соединительная CGB | | 4 | |
| | | | 7 | Винт с гладкой головкой M6x20 DIN 603 | CM010620 | n-32 | |
| | | | 8 | Винт для обеспечения электрического контакта крышек | CM030508 | 8 | |
| | | | 9 | Гайка шестигранная M6 DIN 934 | CM110600 | n-32 | |
| | | | 10 | Гайка с насечкой M5 DIN 6923 | CM100500 | 4 | |
| | | | 11 | Шайба стопорная Ø6 DIN 6798A | CM220600 | n-32 | |

1. n=1 для высоты борта 50 мм.
2. n=2 для высоты борта 80, 100 мм.

| Изм. | Кол.уч. | Лист | №докум. | Подпись | Дата |
|------------|------------------|------|---------|---------|-------|
| | | | | | |
| Разработал | Тиунов И.А. | | | | 09.18 |
| Проверил | Чередищенко Г.А. | | | | 09.18 |
| Утвердил | Дядичко А.В. | | | | 09.18 |

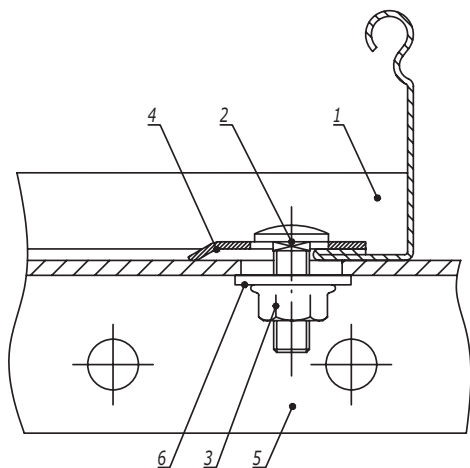
DKC-2018.L5.13

| | | |
|--------|------|--------|
| Стадия | Лист | Листов |
| | | 1 |

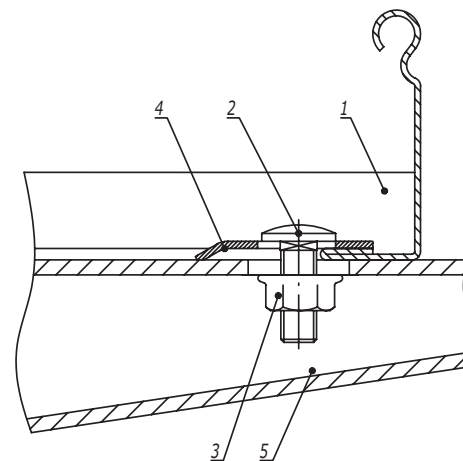
X-ответвитель

DKC

Вариант 1



Вариант 2



| Поз. | Наименование | Код | Кол. | Примечание | | | | |
|-----------------------|---|----------|-------|---|-------|--|--|--|
| 1 | Лоток кабельный лестничный | | | | | | | |
| 2 | Винт с гладкой головкой и квадратным подголовником М6х16 DIN603 | СМ010616 | | | | | | |
| 3 | Гайка с насечкой, препятствующей откручиванию М6 DIN6923 | СМ100600 | | | | | | |
| 4 | Прижим кабельного лотка | LP1000 | | | | | | |
| <u>Вариант 1</u> | | | | | | | | |
| 5 | Профиль/консоль из С-образного профиля | | | | | | | |
| 6 | Шайба кузовная Ø6 DIN9021 | СМ120600 | | | | | | |
| <u>Вариант 2</u> | | | | | | | | |
| 5 | Консоль ВВН-60/ВВН-70 | | | | | | | |
| DKC-2018.L5.14 | | | | | | | | |
| Изм. | Кол.уч. | Лист | №док. | Подпись | Дата | Крепление лестничного лотка к профилю/консоли  | | |
| Разработал | Тиунов И.А. | | |  | 09.18 | | | |
| Проверил | Чередищиченко Г.А. | | |  | 09.18 | | | |
| Утвердил | Дядичко А.В. | | |  | 09.18 | | | |
| | | Стадия | Лист | Листов | | | | |
| | | | 1 | 1 | | | | |

Взаим. инв. №

Подпись и дата

Инв. № подл.