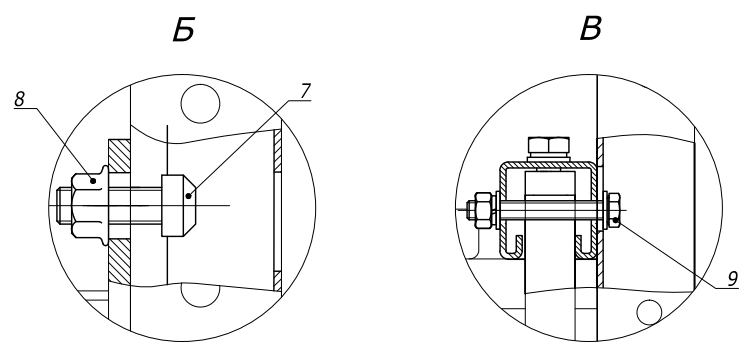
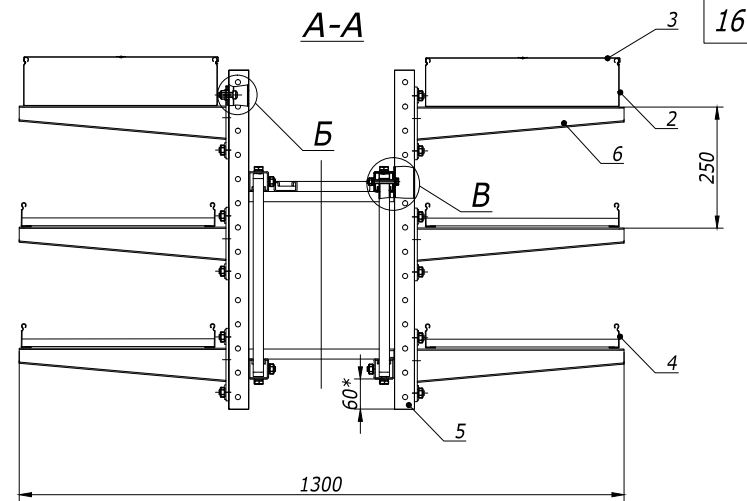
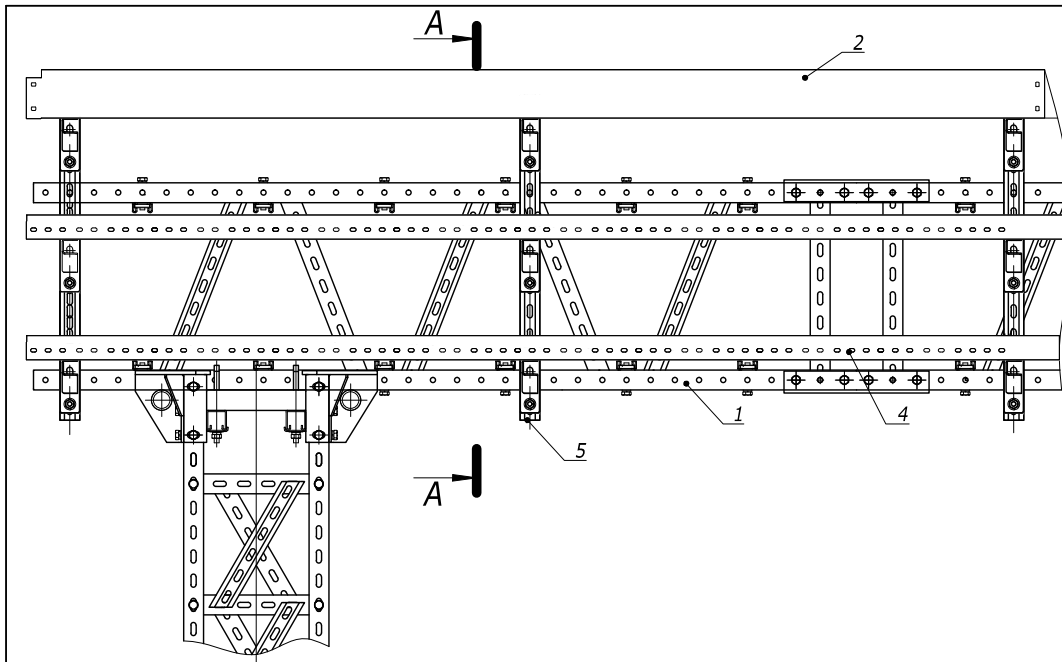


Поз.	Наименование	Код	Кол.	Примечание
1	Горизонтальная опора (ригель)			DKC-2014.B5.R.05
2	Лоток 100x400, L3000, горячеоцинкованный	35105HDZ		
3	Крышка на лоток шириной 400 мм, цинк-ламельная	3552610ZL		
4	Лестничный лоток 50x400, L3000, горячеоцинкованный	LL5040HDZ		
5	C-профиль 41x41, L1000 мм, горячеоцинкованный	ВРМ4110HDZ	2	
6	Усиленная консоль ш. 400 мм, горячеоцинкованная	ВВН6040HDZ	8	
7	Винт для крепления к профилю М10	СМ 041030	16	
8	Гайка с насечкой, DIN6923, М10	СМ 101000	16	
9	Набор метизов для крепления стойки к ригелю	ВТМ8806	2	DKC-2014.B5.R.04

DKC-2014.B5.R.12					
Изм.	Кол.уч.	Лист	№ док.	Подпись	Дата
Разраб.			Назоров Р.Н.		01.01.14
Пров.			Чередниченко Г.А.		01.01.14
Н.контр.					
Двухсторонняя четырехъярусная эстакада					
Типовое решение					
			Стадия	Лист	Листов
			Р		1

Инв. № подл. Подпись и дата Взам. инв. №



Поз.	Наименование	Код	Кол.	Примечание
1	Горизонтальная опора (ригель)			DKC-2014.B5.R.05
2	Лоток 100x400, L3000, горячеоцинкованный	35105HDZ		
3	Крышка на лоток шириной 400 мм, цинк-ламельная	3552610ZL		
4	Лестничный лоток 50x400, L3000, горячеоцинкованный	LL5040HDZ		
5	C-профиль 41x41, L700 мм, горячеоцинкованный	ВРМ4107HDZ	2	
6	Усиленная консоль ш. 400 мм, горячеоцинкованная	ВВН6040HDZ	6	
7	Винт для крепления к профилю М10	СМ 041030	12	
8	Гайка с насечкой, DIN6923, М10	СМ 101000	12	
9	Набор метизов для крепления стойки к ригелю	ВТМ8806	2	DKC-2014.B5.R.04

DKC-2014.B5.R.13

Изм.	Кол.уч.	Лист	№ док.	Подпись	Дата
Разраб.			Назоров Р.Н.		01.01.14
Пров.			Чередищенко Г.А.		01.01.14
Н.контр.					

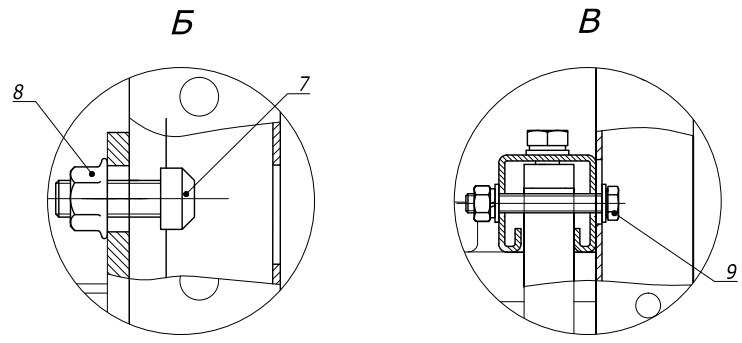
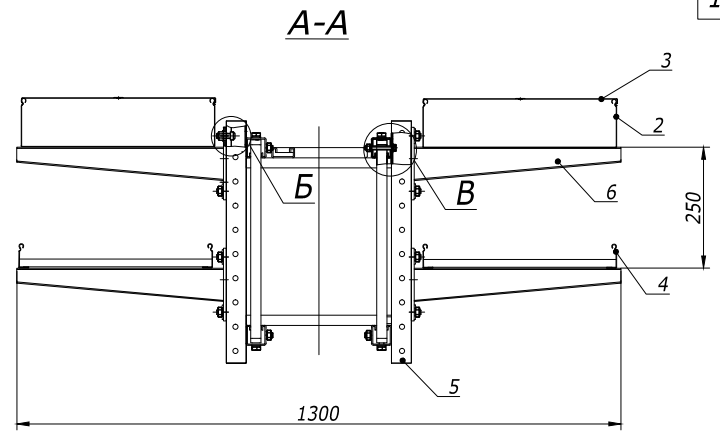
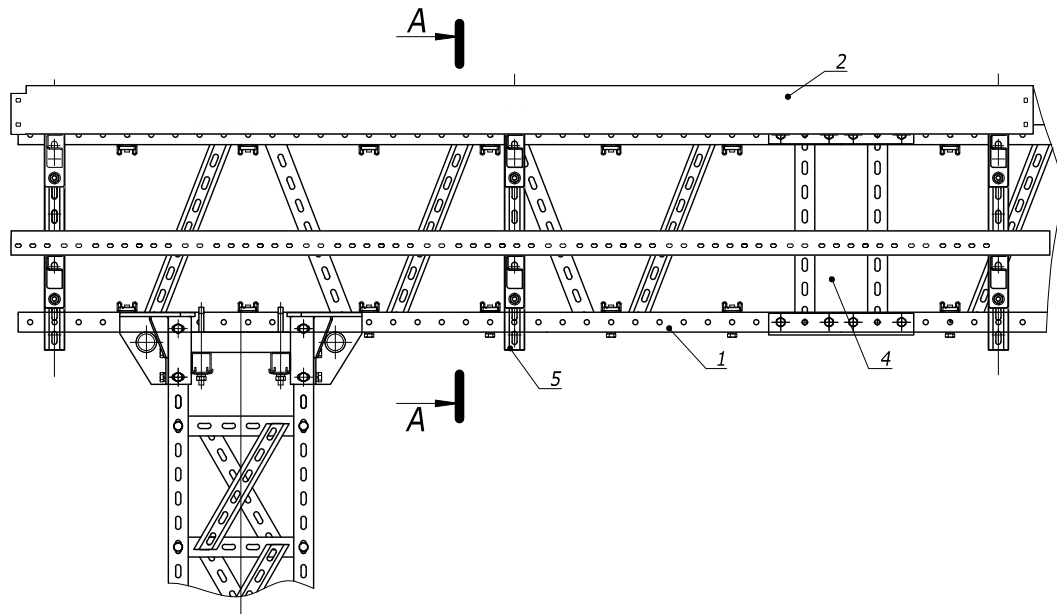
Двухсторонняя трехъярусная эстакада
Типовое решение

Стадия	Лист	Листов
Р		1



Формат А3

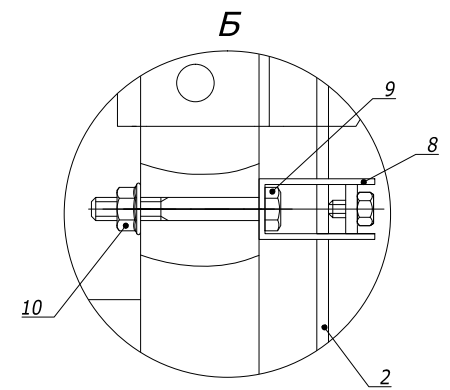
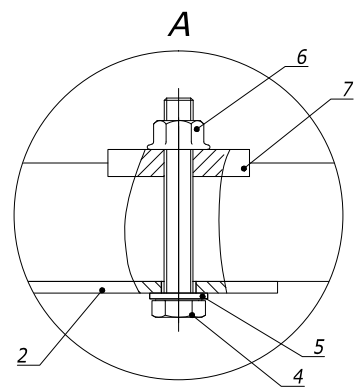
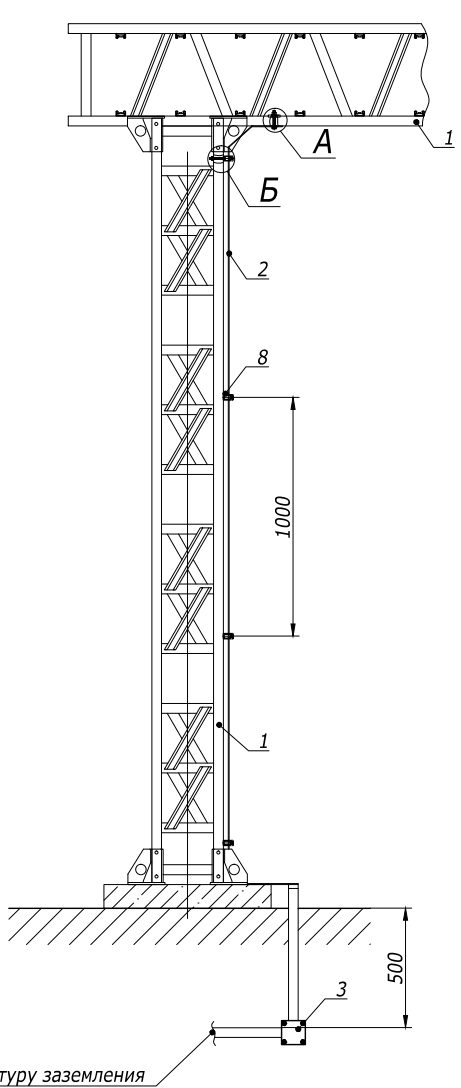
Инв. № подл. _____
Подпись и дата _____
Взам. инв. № _____



Поз.	Наименование	Код	Кол.	Примечание
1	Горизонтальная опора (ригель)			DKC-2014.B5.R.05
2	Лоток 100x400, L3000, горячеоцинкованный	35105HDZ		
3	Крышка на лоток шириной 400 мм, цинк-ламельная	3552610ZL		
4	Лестничный лоток 50x400, L3000, горячеоцинкованный	LL5040HDZ		
5	C-профиль 41x41, L500 мм, горячеоцинкованный	ВРМ4105HDZ	2	
6	Усиленная консоль ш. 400 мм, горячеоцинкованная	ВВН6040HDZ	4	
7	Винт для крепления к профилю М10	СМ041030	8	
8	Гайка с насечкой, DIN6923, М10	СМ101000	8	
9	Набор метизов для крепления стойки к ригелю	ВТМ8806	2	DKC-2014.B5.R.04

DKC-2014.B5.R.14					
Изм.	Кол.уч.	Лист	№ док.	Подпись	Дата
Разраб.				Назоров Р.Н.	01.01.14
Пров.				Чередниченко Г.А.	01.01.14
Н.контр.					
Двухсторонняя двухъярусная эстакада Типовое решение					
			Стадия	Лист	Листов
			Р		1
			DKC		

Инв. № подл. _____
 Подпись и дата _____
 Взам. инв. № _____



Поз.	Наименование	Код	Кол.	Примечание
1	Опорная конструкция (опора эстакады) высотой $h=3,2$ м			DKC-2014.B5.R.05
2	Полоса горячеоцинкованная 40x4	NC2444	5*	
3	Соединитель полоса-полоса с разделительной пластиной	NG3106	1	
4	Болт с шестигранной головкой M10x70	CM081070	1	
5	Шайба с узкими полями M10	CM241000	1	
6	Гайка с насечкой M10	CM101000	1	
7	Опорная пластина для С-профилей	VNM4141	1	
8	Скоба-держатель полосы с болтом	ND2312	4	
9	Болт с шестигранной головкой M8x60	CM020860	4	
10	Гайка с насечкой M8	CM100800	4	

к существующему контуру заземления

Примечание :

1. Вблизи здания или сооружения конструкция подключается к существующему контуру заземления.
2. Количество полосы 40x4 указано в метрах и может варьироваться в зависимости от расположения существующего контура заземления.

Изм. № подл. Подпись и дата Взам. инв. №

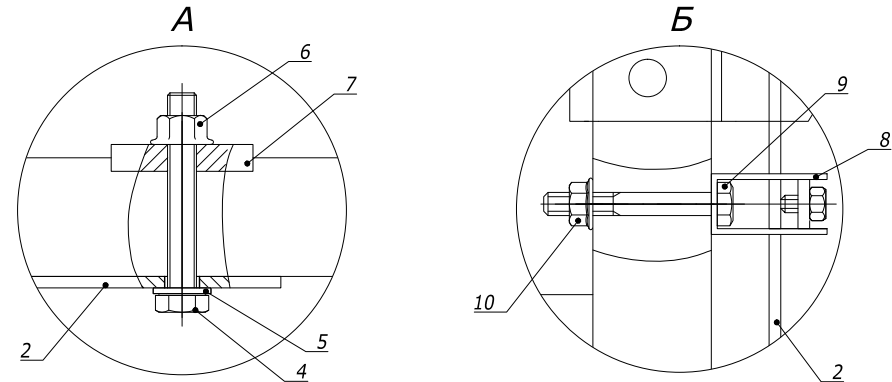
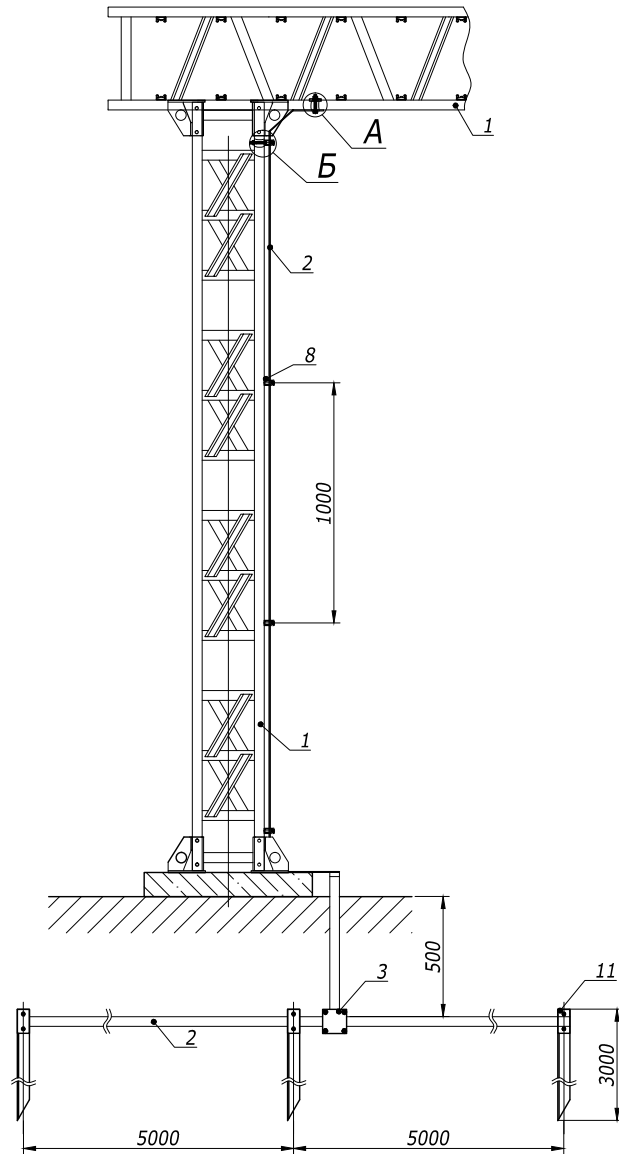
Изм.	Кол.уч.	Лист	№док.	Подпись	Дата
Разраб.			Назоров Р.Н.		01.01.14
Пров.			Чердынченко Г.А.		01.01.14
Н.контр.					

DKC-2014.B5.R.21

Заземление эстакады на существующий контур заземления
Типовое решение

Стадия	Лист	Листов
P		1





Поз.	Наименование	Код	Кол.	Примечание
1	Опорная конструкция (опора эстакады) высотой $h=3,2$ м			DKC-2014.B5.R.05
2	Полоса горячеоцинкованная 40x4	NC2444	15	
3	Соединитель полоса-полоса с разделительной пластиной	NG3106	1	
4	Болт с шестигранной головкой М10x70	CM081070	1	
5	Шайба с узкими полями М10	CM241000	1	
6	Гайка с насечкой М10	CM101000	1	
7	Опорная пластина для С-профилей	ВНМ4141	1	
8	Скоба-держатель полосы с болтом	ND2312	4	
9	Болт с шестигранной головкой М8x60	CM020860	4	
10	Гайка с насечкой М8	CM100800	4	
11	Профильный вертикальный заземлитель	NE5503	3	

Примечание :

1. Собственный контур заземления выполняется у ближайшей к сооружению опоры.
2. Количество полосы 40x4 указано в метрах.

Изм.	Кол.уч.	Лист	№ док.	Подпись	Дата	DKC-2014.B5.R.22			
Разраб.			Назоров Р.Н.		01.01.14	Заземление эстакады на собственный контур заземления	Стадия	Лист	Листов
Пров.			Чередищенко Г.А.		01.01.14		Р		1
Н.контр.						Типовое решение			
							Формат А3		

Взам. инв. №

Подпись и дата

Инв. № подл.