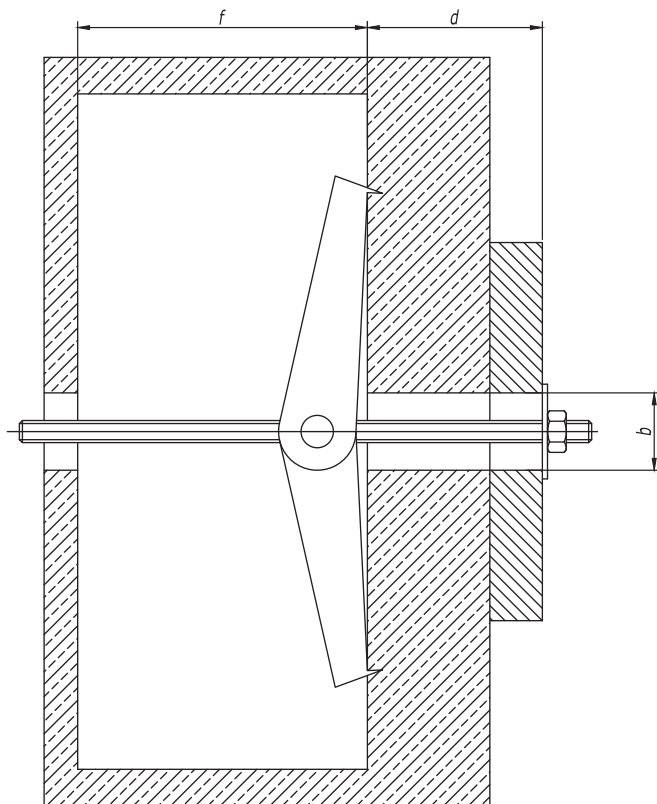


Складной пружинный анкер со шпилькой (тип 4)



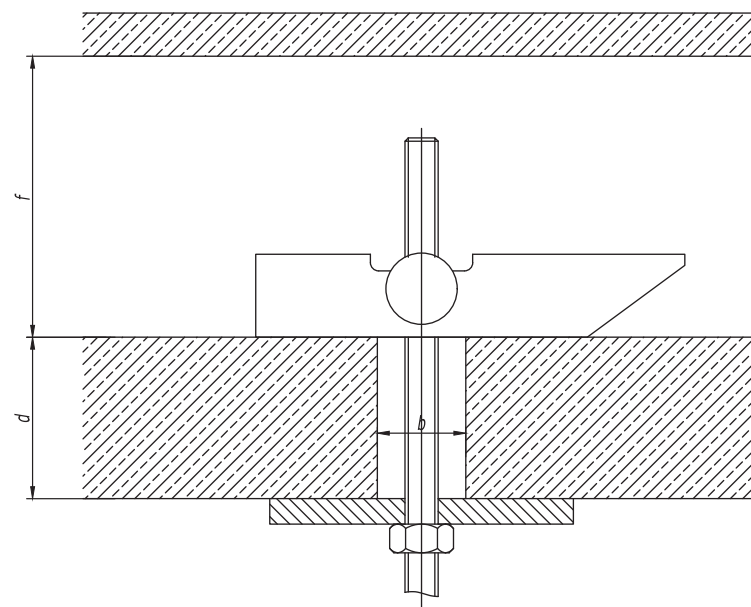
Диаметр резьбы	Диаметр сверла b , мм	Минимальная глубина пустот f , мм	Максимальная толщина закрепления d , мм	Код анкера
M3	10	25	60	CM500310
M3	12	28	57	CM500312
M4	14	32	53	CM500414

1. Характеристики материалов см. в каталоге ДКС.

2. Порядок крепления:

- а) Просверлить и очистить отверстие. Установить анкер в отверстие при помощи молотка;
- б) Установить монтируемую деталь и зафиксировать ее с помощью гайки из комплекта анкера. В пустоте стопорные крылья под воздействием пружины раскрываются;
- в) Зафиксировать анкер, затянув гайку.

Складной анкер со шпилькой (тип 5)



Диаметр резьбы	Диаметр сверла b , мм	Минимальная глубина пустот f , мм	Максимальная толщина закрепления d , мм	Код анкера
M6	16	69	31	CM540616

Складной анкер с крюком (тип 6)

Диаметр резьбы	Диаметр сверла b , мм	Минимальная глубина пустот f , мм	Максимальная толщина закрепления d , мм	Код анкера
M6	16	69	31	CM550616

Изм.	Кол.уч.	Лист	№ док.	Подпись	Дата

DKC-2018.M5.02

Лист

2