

Таблица 1

Размер, мм	Код
120x100x25	DB1801
120x150x30	DB1802
120x200x30	DB1803
120x250x35	DB1804
120x300x35	DB1805

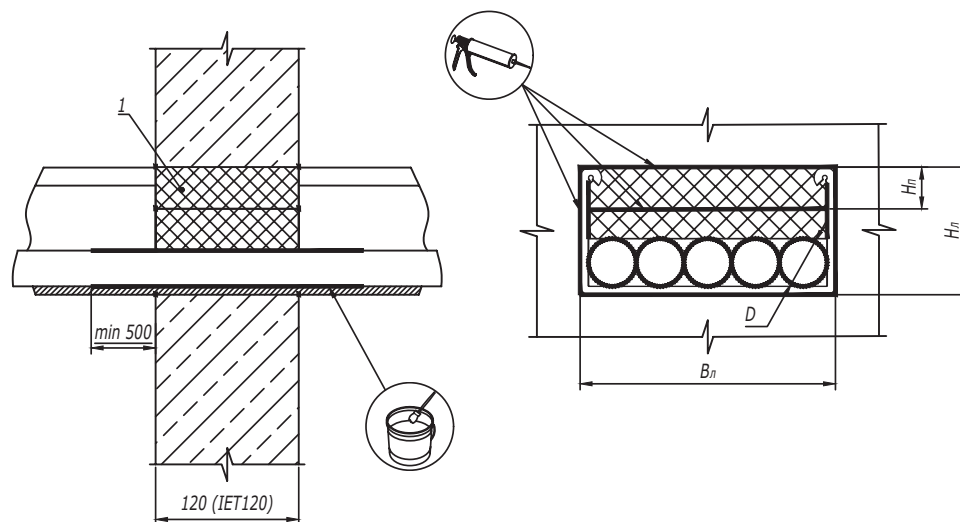
1. Порядок сборки проходки:
 - a. промазать кабель огнестойким герметиком поз.2 слоем толщиной 3 мм на расстоянии не менее 500 мм от проходки;
 - b. уложить огнестойкие подушки DB с шириной, соответствующей ширине кабельного лотка, слоями до плотной заделки проема в один ряд с глубиной заделки не менее 120 мм;
 - c. заделать все щели и стыки огнестойким герметиком поз.3.

Поз.	Наименование	Код	Кол.	Примечание					
1	Огнестойкие подушки DB			См. табл. 1					
2	Огнестойкий герметик, ведро 20 кг	DS1201							
3	Огнестойкий герметик, картридж 300 мл	DS1202							
DKC-2019.FCP.01									
Изм.	Кол.уч.	Лист	№докум.	Подпись	Дата	Горизонтальная проходка с использованием огнестойких подушек DB	Стадия	Лист	Листов
Разработал	Тиунов И.А.				09.18			1	2
Проверил	Чередниченко Г.А.				09.18				
Утвердил	Дядичко А.В.				09.18				

Инв. № подл. Подпись и дата Взам. инв. №

Таблица 2

Высота лотка	Ширина лотка	Максимальное количество подушек	Герметик для обработки щелей, л	Герметик для обработки кабеля, кг
50	100	2хDB1801	0,27	2,14
	150	2хDB1802	0,36	3,20
	200	2хDB1803	0,45	4,27
	300	2хDB1805	0,63	6,41
	400	4хDB1803	0,81	8,55
	500	4хDB1804	0,99	10,68
80	100	3хDB1801	0,32	2,14
	150	3хDB1802	0,41	3,20
	200	3хDB1803	0,50	4,27
	300	2хDB1805	0,68	6,41
	400	6хDB1803	0,86	8,55
	500	4хDB1804	1,04	10,68
100	100	4хDB1801	0,36	2,14
	150	3хDB1802	0,45	3,20
	200	3хDB1803	0,54	4,27
	300	3хDB1805	0,72	6,41
	400	6хDB1803	0,90	8,55
	500	6хDB1804	1,08	10,68
	600	6хDB1805	1,26	12,82

1. Расчет количества подушек n_{DB} :

$$n_{DB} = \frac{(H_n - D)}{H_n}$$

где, H_n - высота борта кабельного лотка; D - диаметр кабеля; H_n - высота подушки DB.Округляем n до целого в меньшую сторону.Если $(H_n - D) - n_{DB} \cdot H_n < 10$ мм, необходимо заложить полученное количество подушек n_{DB} Если $(H_n - D) - n_{DB} \cdot H_n > 10$ мм, n_{DB} необходимо округлить до целого в большую сторону, и в случае невозможности монтажа полученного количества подушек увеличить проем над лотком.

Взаим. инв. №

Подпись и дата

Инв. № подл.

Изм.	Кол.уч.	Лист	№ док.	Подпись	Дата
------	---------	------	--------	---------	------

DKC-2019.FCP.01

Лист

2

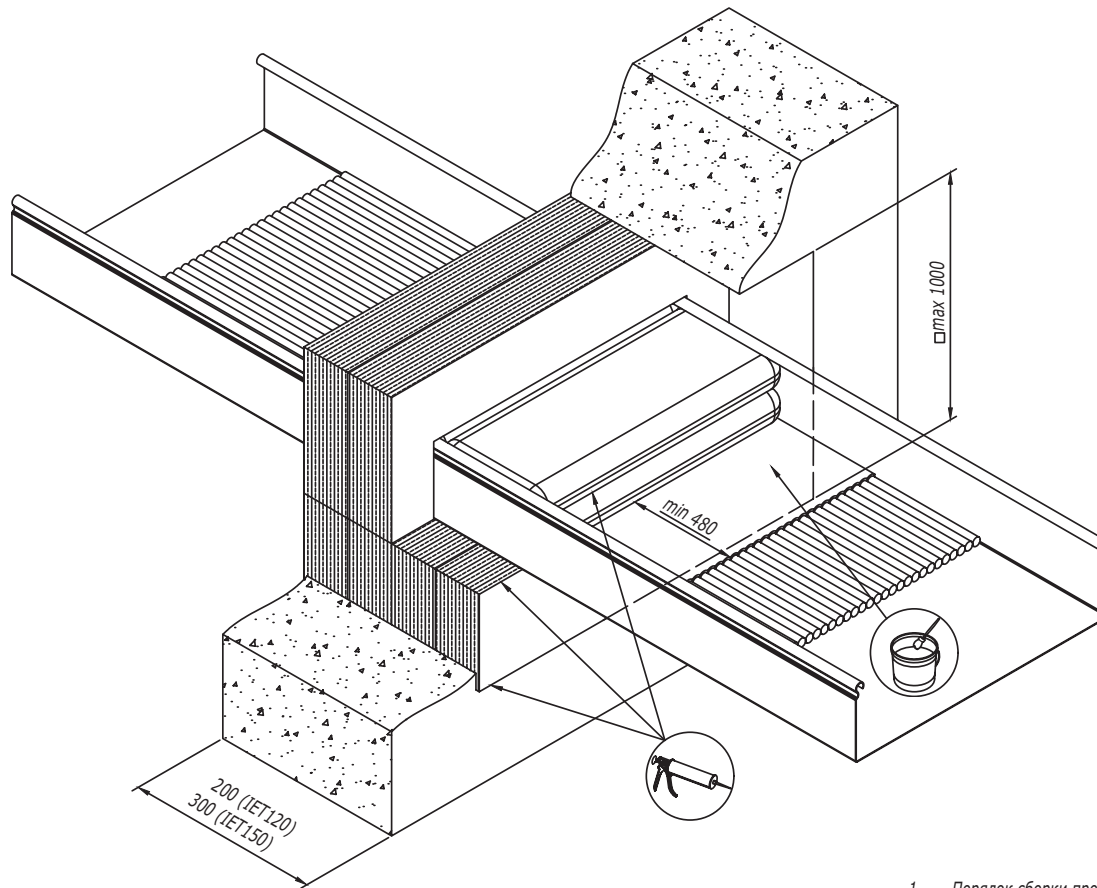


Таблица 1

Размер, мм	Код
120x100x25	DB1801
120x150x30	DB1802
120x200x30	DB1803
120x250x35	DB1804
120x300x35	DB1805

Ив. № подл. Подпись и дата Взам. инв. №

Поз.	Наименование	Код	Кол.	Примечание
1	Огнестойкие подушки DB			См. табл. 1
2	Огнестойкие плиты DP 1000x500x52 мм	DP1201		
3	Огнестойкий герметик, ведро 20 кг	DS1201		Ⓢ
4	Огнестойкий герметик, картридж 300 мл	DS1202		Ⓢ

1. Порядок сборки проходки:
 - a. вырезать плиты DP для заполнения проема между нижней стенкой проходки и дном лотка на 4-8 мм больше проема для плотной установки плит;
 - b. вырезать плиты DP для заполнения проема между верхней стенкой проходки и дном лотка на 4-8 мм больше проема, вырезав отверстие под лоток габаритом на 4-8 мм меньше габарита лотка;
 - c. установить плиты в проем с общей глубиной заделки не менее 200 мм;
 - d. подушки устанавливаются в лоток в два ряда общей глубиной 240 мм, монтаж подушек в лоток на чертеже DKC-2019.FCP.01;
 - e. заделать все щели и стыки огнестойким герметиком поз.4.

Изм.	Кол.уч.	Лист	№докум.	Подпись	Дата
Разработал		Тиунов И.А.			09.18
Проверил		Чередищенко Г.А.			09.18
Утвердил		Дядичко А.В.			09.18

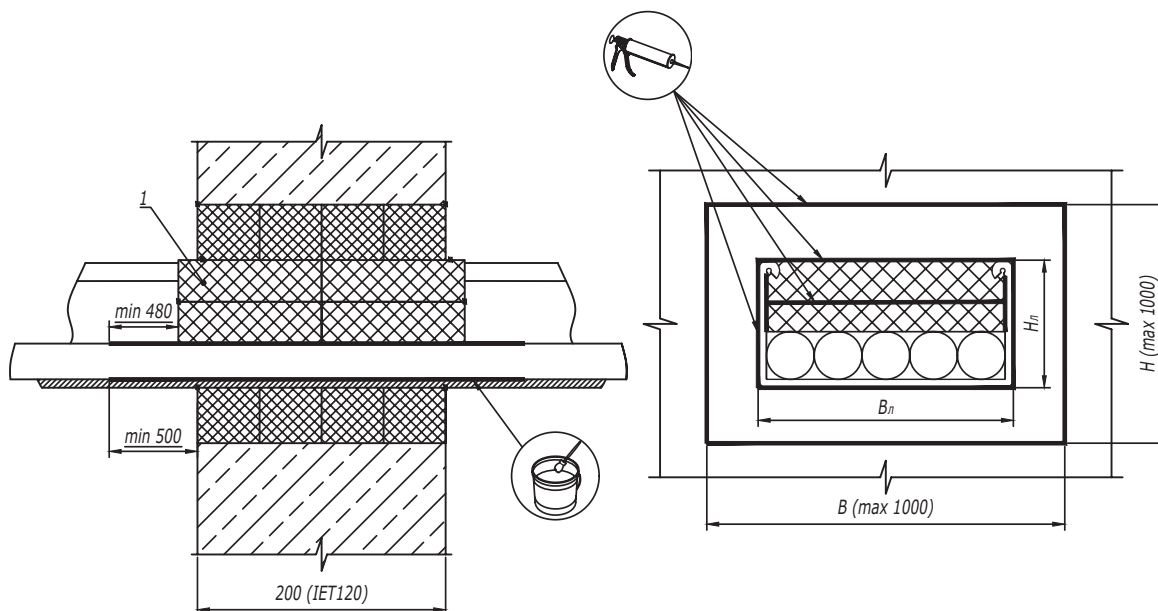
DKC-2019.FCP.02

Горизонтальная проходка с использованием огнестойких подушек DB и плит DP

Стадия	Лист	Листов
	1	2

Таблица 2

Высота лотка	Ширина лотка	Максимальное количество подушек	Герметик для обработки щелей, л	Герметик для обработки кабеля, кг
50	100	2хDB1801	$0,54+(3B+2H) \cdot 1,25 \cdot 10^{-3}$	2,29
	150	2хDB1802	$0,72+(3B+2H) \cdot 1,25 \cdot 10^{-3}$	3,43
	200	2хDB1803	$0,90+(3B+2H) \cdot 1,25 \cdot 10^{-3}$	4,58
	300	2хDB1805	$1,26+(3B+2H) \cdot 1,25 \cdot 10^{-3}$	6,87
	400	4хDB1803	$1,62+(3B+2H) \cdot 1,25 \cdot 10^{-3}$	9,16
	500	4хDB1804	$1,98+(3B+2H) \cdot 1,25 \cdot 10^{-3}$	11,45
80	600	4хDB1805	$2,34+(3B+2H) \cdot 1,25 \cdot 10^{-3}$	13,73
	100	3хDB1801	$0,65+(3B+2H) \cdot 1,25 \cdot 10^{-3}$	2,29
	150	3хDB1802	$0,83+(3B+2H) \cdot 1,25 \cdot 10^{-3}$	3,43
	200	3хDB1803	$1,01+(3B+2H) \cdot 1,25 \cdot 10^{-3}$	4,58
	300	2хDB1805	$1,37+(3B+2H) \cdot 1,25 \cdot 10^{-3}$	6,87
	400	6хDB1803	$1,73+(3B+2H) \cdot 1,25 \cdot 10^{-3}$	9,16
100	500	4хDB1804	$2,09+(3B+2H) \cdot 1,25 \cdot 10^{-3}$	11,45
	600	4хDB1805	$2,45+(3B+2H) \cdot 1,25 \cdot 10^{-3}$	13,73
	100	4хDB1801	$0,72+(3B+2H) \cdot 1,25 \cdot 10^{-3}$	2,29
	150	3хDB1802	$0,90+(3B+2H) \cdot 1,25 \cdot 10^{-3}$	3,43
	200	3хDB1803	$1,08+(3B+2H) \cdot 1,25 \cdot 10^{-3}$	4,58
	300	3хDB1805	$1,44+(3B+2H) \cdot 1,25 \cdot 10^{-3}$	6,87
100	400	6хDB1803	$1,80+(3B+2H) \cdot 1,25 \cdot 10^{-3}$	9,16
	500	6хDB1804	$2,16+(3B+2H) \cdot 1,25 \cdot 10^{-3}$	11,45
	600	6хDB1805	$2,52+(3B+2H) \cdot 1,25 \cdot 10^{-3}$	13,73



1. Расчет количества плит DP n_{DP} :
 Площадь плиты $S_{DP}=1000 \cdot 500=5 \cdot 10^5 \text{ мм}^2$;
 Площадь проема: $S_n=B \cdot H - B_n \cdot H_n$,
 где B - ширина проема, H - высота проема, B_n - ширина лотка, H_n - высота борта лотка.
 $n_{DP} = 4 \cdot S_n / S_{DP} = 8 \cdot 10^{-6} \cdot S_n$ для проходки глубиной 200 мм

Изм.	Кол.уч.	Лист	№ док.	Подпись	Дата

DKC-2019.FCP.02

Лист

2

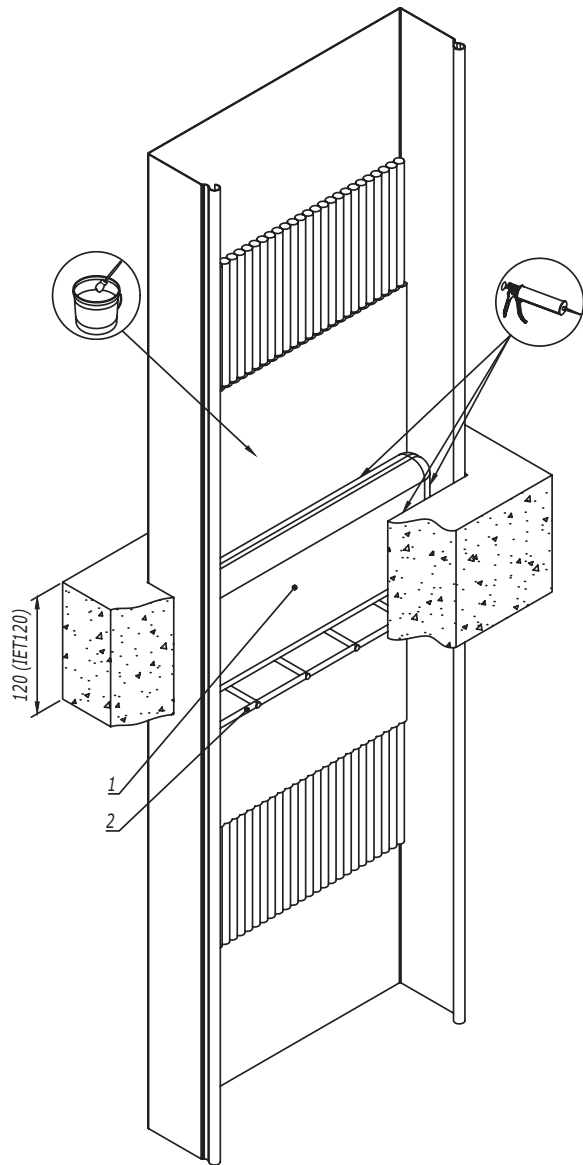
Взаим. инв. №

Подпись и дата

Инв. № подл.

Таблица 1

Размер, мм	Код
120x100x25	DB1801
120x150x30	DB1802
120x200x30	DB1803
120x250x35	DB1804
120x300x35	DB1805



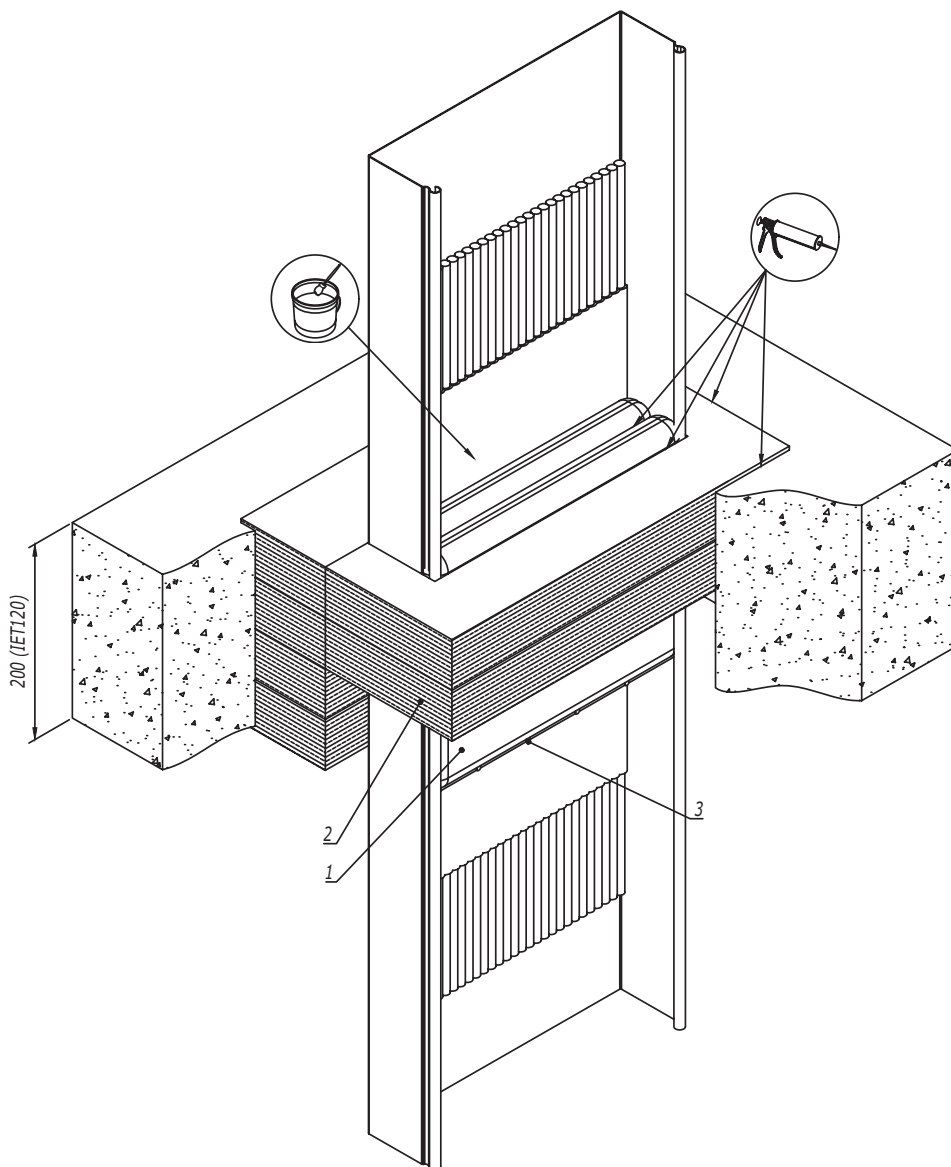
1. Порядок сборки и подбор количества материалов на чертеже DKC-2019.FCP.01.

Поз.	Наименование	Код	Кол.	Примечание					
1	Огнестойкие подушки DB			См. табл. 1					
2	Опалубка для поддержки подушек DB								
3	Огнестойкий герметик, ведро 20 кг	DS1201		☉					
4	Огнестойкий герметик, картридж 300 мл	DS1202		☉					
DKC-2019.FCP.09									
Изм.	Кол.уч.	Лист	№ док.	Подпись	Дата	Вертикальная проходка с использованием огнестойких подушек DB	Стадия	Лист	Листов
Разработал	Тиунов И.А.				09.18				1
Проверил	Чередищиченко Г.А.				09.18				
Утвердил	Дядичко А.В.				09.18				

Инов. № подл. Подпись и дата Взам. инв. №

Таблица 1

Размер, мм	Код
120x100x25	DB1801
120x150x30	DB1802
120x200x30	DB1803
120x250x35	DB1804
120x300x35	DB1805



1. Порядок сборки и подбор количества материалов на чертеже DKC-2019.FCP.02.

Поз.	Наименование	Код	Кол.	Примечание					
1	Огнестойкие подушки DB			См. табл. 1					
2	Огнестойкие плиты DP 1000x500x52 мм	DP1201							
3	Опалубка для поддержки подушек DB								
4	Огнестойкий герметик, ведро 20 кг	DS1201		☹					
5	Огнестойкий герметик, картридж 300 мл	DS1202		☹					
DKC-2019.FCP.10									
Изм.	Кол.уч.	Лист	№ док.	Подпись	Дата	Вертикальная проходка с использованием огнестойких подушек DB и плит DP	Стадия	Лист	Листов
Разработал	Тиунов И.А.				09.18				1
Проверил	Чередниченко Г.А.				09.18				
Утвердил	Дядичко А.В.				09.18				

Инов. № подл. Подпись и дата Взаим. инв. №