



1. В-длина полки консоли



| Поз. | Наименование | Код | Кол. | Примечание |
|------|---|-----|------|------------|
| 1 | Стойка вертикальная | | | |
| 2 | Лоток кабельный листовой | | | |
| 3 | Угол горизонтальный 90° листовой | | | |
| 4 | Лоток кабельный лестничный | | | |
| 5 | Угол горизонтальный 90° лестничный R300 | | | |

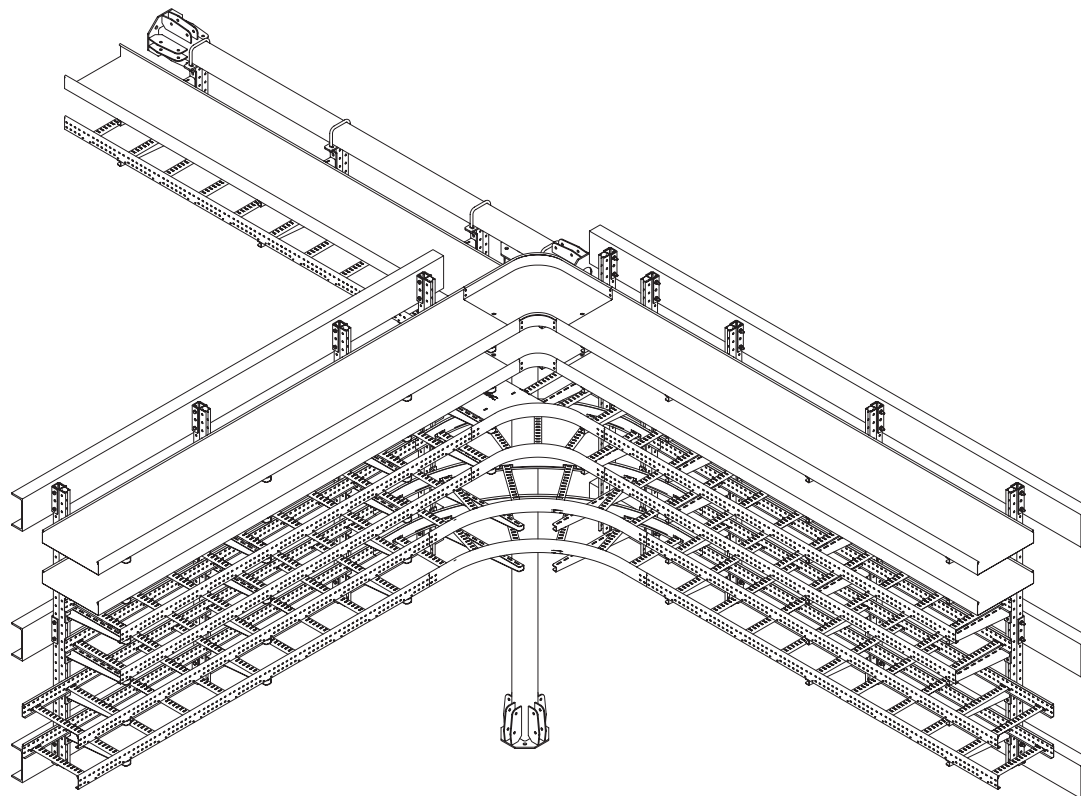
| | | | | | |
|-----------------------|-------------------|------|---------|--------------------|-------|
| DKC-2018.IS.09 | | | | | |
| Изм. | Жол.уч | Лист | №докум. | Подпись | Дата |
| Разработал | Тиунов И.А. | | | <i>[Signature]</i> | 09.18 |
| Проверил | Чередищченко Г.А. | | | <i>[Signature]</i> | 09.18 |
| Утвердил | Дядичко А.В. | | | <i>[Signature]</i> | 09.18 |

| | | | |
|---|--------|------|--------|
| Организация поворота на проходной эстакаде | Стадия | Лист | Листов |
| | | 1 | 2 |



Формат А2

Инв. № подл. Подпись и дата Взам. инв. №



1. В - длина полки консоли



Инв. № подл. Подпись и дата Взаим. инв. №

| Поз. | Наименование | Код | Кол. | Примечание | |
|---|-----------------------------------|------|--------|----------------|--------|
| 1 | Стойка вертикальная | | | DKC-2018.B5.20 | |
| 2 | Лоток кабельный листовой | | | | |
| 3 | Угол горизонтальный 90° листовой | | | | |
| 4 | Ответвитель Т-образный листовой | | | | |
| 5 | Лоток кабельный лестничный | | | | |
| 6 | Ответвитель Т-образный лестничный | | | | |
| DKC-2018.IS.10 | | | | | |
| Изм. | Кол.уч. | Лист | № док. | Подпись | Дата |
| Разработал | Тиунов И.А. | | | | 09.18 |
| Проверил | Чередищенко Г.А. | | | | 09.18 |
| Организация отвода с проходной эстакады на непроходную | | | | | |
| Утвердил | Дядичко А.В. | | | | 09.18 |
| | | | Стадия | Лист | Листов |
| | | | | 1 | 2 |
| DKC | | | | | |



1. * - пластины необходимо подгибать наружу и вставлять в перфорацию ответной части лотка.
2. $n=1$ для высоты борта 50 мм.
3. $n=2$ для высоты борта 80, 100 мм.

| Поз. | Наименование | Код | Кол. | Примечание | | | | | |
|-------------------------------|---------------------------------------|----------|---------|------------|-------|------------------------------|--------|------|--------|
| <u>Комплектация для лотка</u> | | | | | | | | | |
| 1 | Лоток кабельный | | 2 | | | | | | |
| 2 | Винт с крестообразным шлицем М6х10 | СМ010610 | $n+2+1$ | | | | | | |
| 3 | Гайка с насечкой М6 DIN 6923 | СМ100600 | $n+2+1$ | | | | | | |
| <u>Комплектация для лотка</u> | | | | | | | | | |
| 4 | Крышка на лоток | | 1 | | | | | | |
| 5 | Винт для электрического соединения М5 | СМ030508 | 1 | | | | | | |
| DKC-2018.S5.01 | | | | | | | | | |
| Изм. | Кол.уч. | Лист | №док. | Подпись | Дата | Соединение лотка "папа-мама" | Стадия | Лист | Листов |
| Разработал | Тиунов И.А. | | | | 09.18 | | | | 1 |
| Проверил | Черединыченко Г.А. | | | | 09.18 | | | | |
| Утвердил | Дядичко А.В. | | | | 09.18 | | | | |

Формат А3

Взаим. инв. №

Подпись и дата

Инв. № подл.