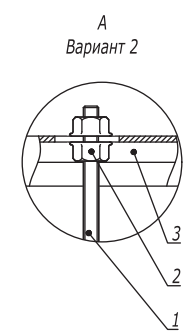
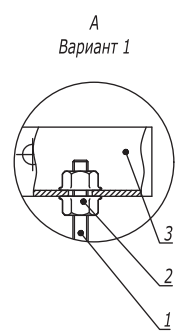
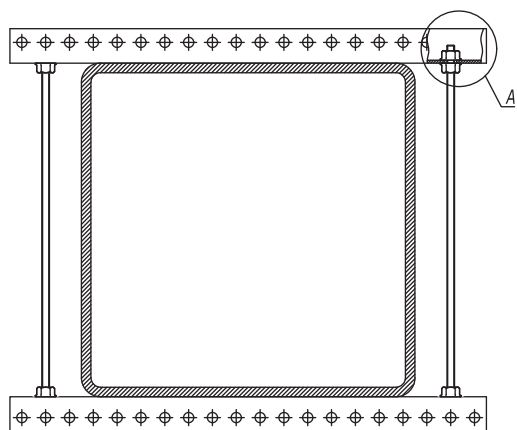
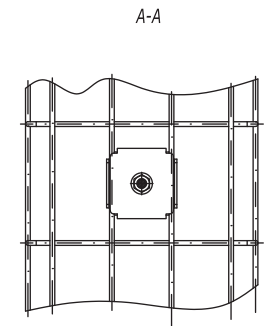
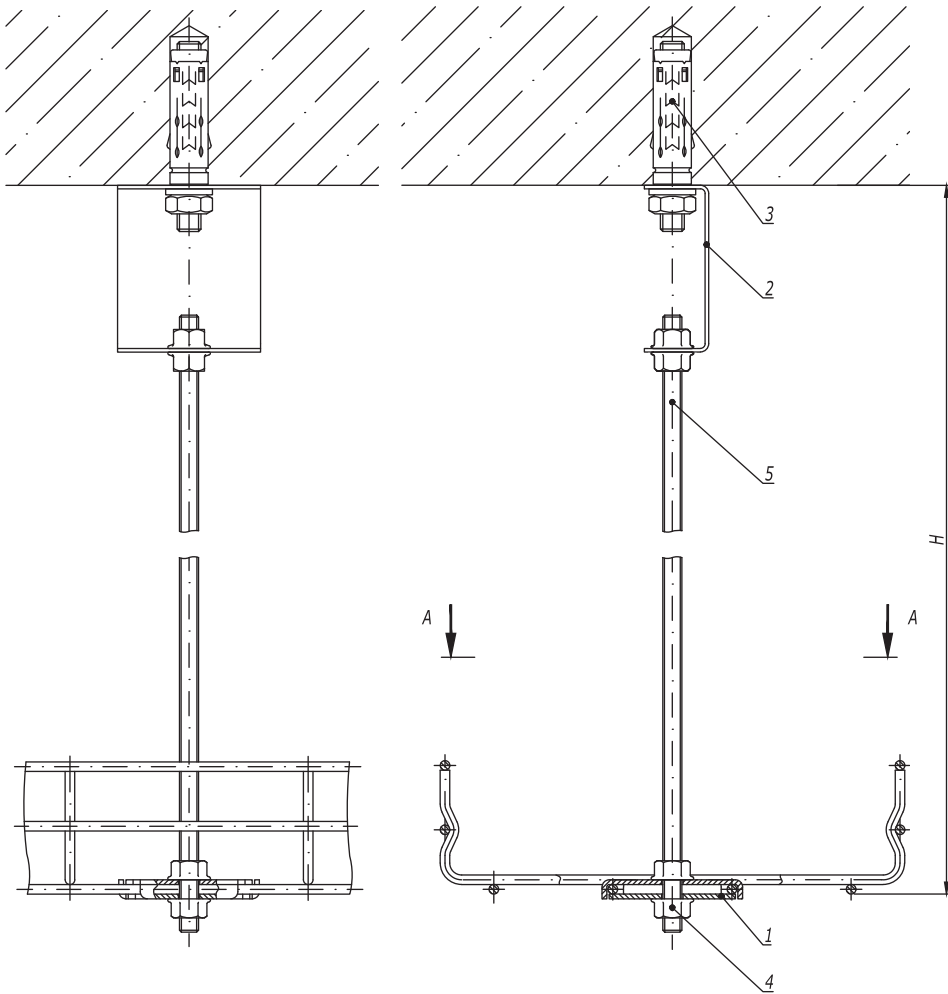


Крепление монтажного профиля к строительной конструкции (тип 4)



Инов. № подл. Подпись и дата Взаим. инв. №

Поз.	Наименование	Код	Кол.	Примечание
1	Шпилька резьбовая М8	СМ2008**		
2	Гайка с насечкой, препятствующей откручиванию М8	СМ100800	2	
3	<u>Вариант 1</u>			
3	Профиль П-образный ВРМ-29	ВРМ29**		
	<u>Вариант 2</u>			
3	Профиль С-образный 41x21	ВРМ21**		
				Лист
DKC-2018.M5.04				4
Изм.	Кол.уч.	Лист	№ док.	Подпись Дата



1. Применяется для лотков серии "F5 Combitech".
2. H - высота подвеса.

Поз.	Наименование	Код	Кол.	Примечание
1	Пластина для подвеса проволочного лотка на шпильке	FC37311	2	
2	Скоба BML-10	BML1007	1	
3	Анкер с болтом М8	CM430850	1	DKC-2018.M5.01
4	Гайка с насечкой М8 DIN 6923	CM100800	4	
5	Шпилька резьбовая М8 DIN 975	CM200801/ CM200802	1	

DKC-2018.B5.04

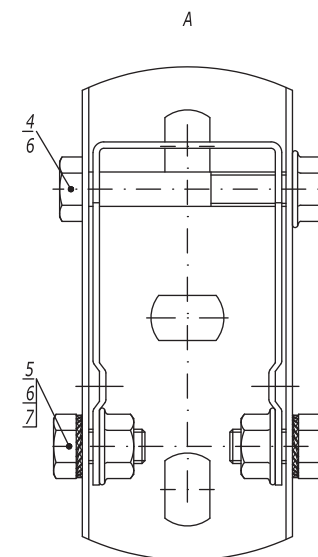
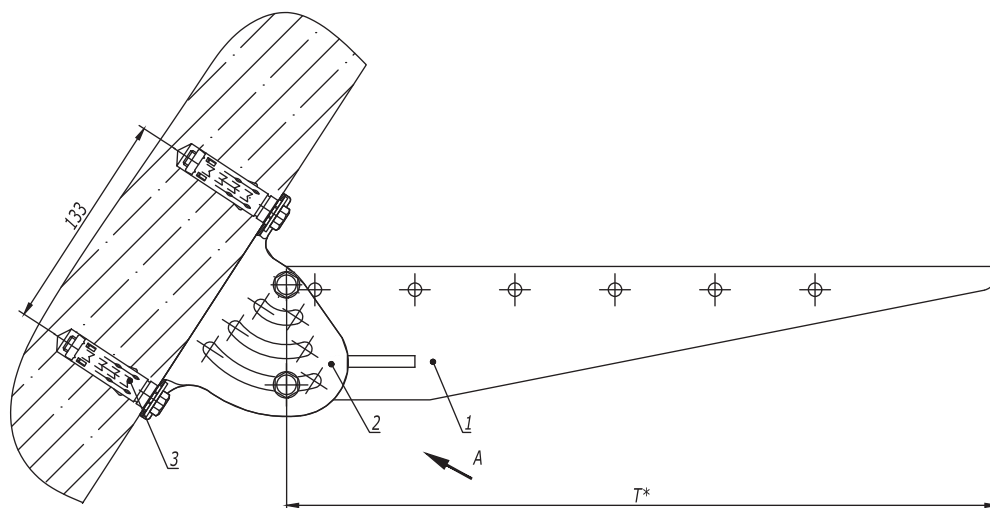
Изм.	Кол.уч.	Лист	№ док.	Подпись	Дата
Разработал		Тиунов И.А.		<i>[Signature]</i>	09.18
Проверил		Чередищенко Г.А.		<i>[Signature]</i>	09.18
Утвердил		Дядичко А.В.		<i>[Signature]</i>	09.18

Подвес на шпильке к бетонному перекрытию для "F5 Combitech"

Стадия	Лист	Листов
		1



Инов. № подл. Подпись и дата Взаим. инов. №



1. * Выбирая длину консоли "Т", следует учитывать наклон стены.

Поз.	Наименование	Код	Кол.	Примечание
1	Консоль ВВМ-50	ВВМ50**	1	
2	Опора шарнирная монтажная BSV-29	BSV2902	1	
3	Анкер усиленный с болтом М10	СМ461065	2	DKC-2018.М5.01
4	Болт с частичной резьбой М8х70 DIN 931	СМ020870	1	
5	Болт с шестигранной головкой М8х16 DIN 933	СМ020816	2	
6	Гайка с насечкой М8 DIN 6923	СМ100800	3	
7	Шайба стопорная М8 DIN 6798А	СМ220800	2	

DKC-2018.B5.09

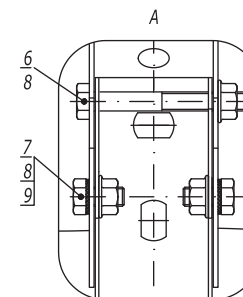
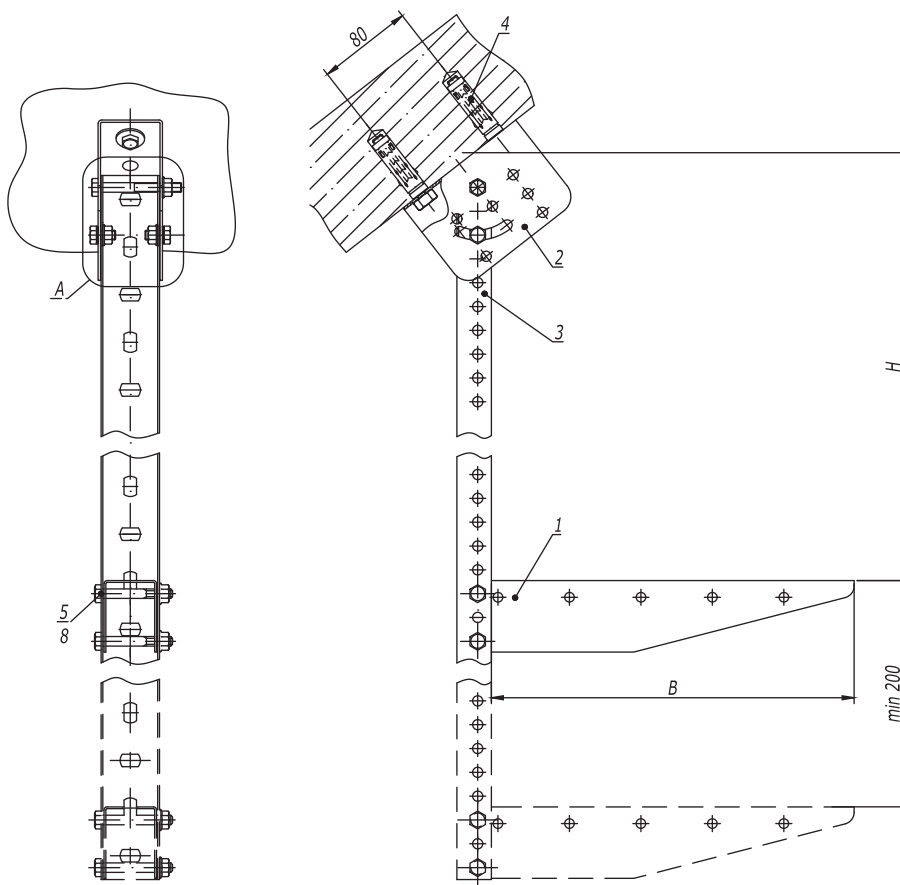
Изм.	Кол.уч.	Лист	№докум.	Подпись	Дата
Разработал		Тиунов И.А.			09.18
Проверил		Чередищенко Г.А.			09.18
Утвердил		Дядичко А.В.			09.18

Опора на наклонной поверхности

Стадия	Лист	Листов
		1

DKC

Инов. № подл. _____
 Подпись и дата _____
 Взаим. инв. № _____



1. H - высота подвеса.
2. B - ширина используемых лотков.

Поз.	Наименование	Код	Кол.	Примечание
1	Консоль ВВМ-50	ВВМ50**	n	
2	Крепление к потолку BSV-29	BSV2901	1	
3	Профиль ВРМ-29	ВРМ29**	1	
4	Анкер усиленный с болтом М10	СМ461065	2	DKC-2018.M5.01
5	Болт с частичной резьбой М8х60 DIN 931	СМ020860	$n-2$	
6	Болт с частичной резьбой М8х70 DIN 931	СМ020870	1	
7	Болт с шестигранной головкой М8х16 DIN 933	СМ020816	2	
8	Гайка с насечкой М8 DIN 6923	СМ100800	$n-2+3$	
9	Шайба стопорная М8 DIN 6798А	СМ220800	2	

DKC-2018.B5.10

Изм.	Кол.уч.	Лист	№ док.	Подпись	Дата
Разработал		Тиунов И.А.			09.18
Проверил		Чередищенко Г.А.			09.18
Утвердил		Дядичко А.В.			09.18

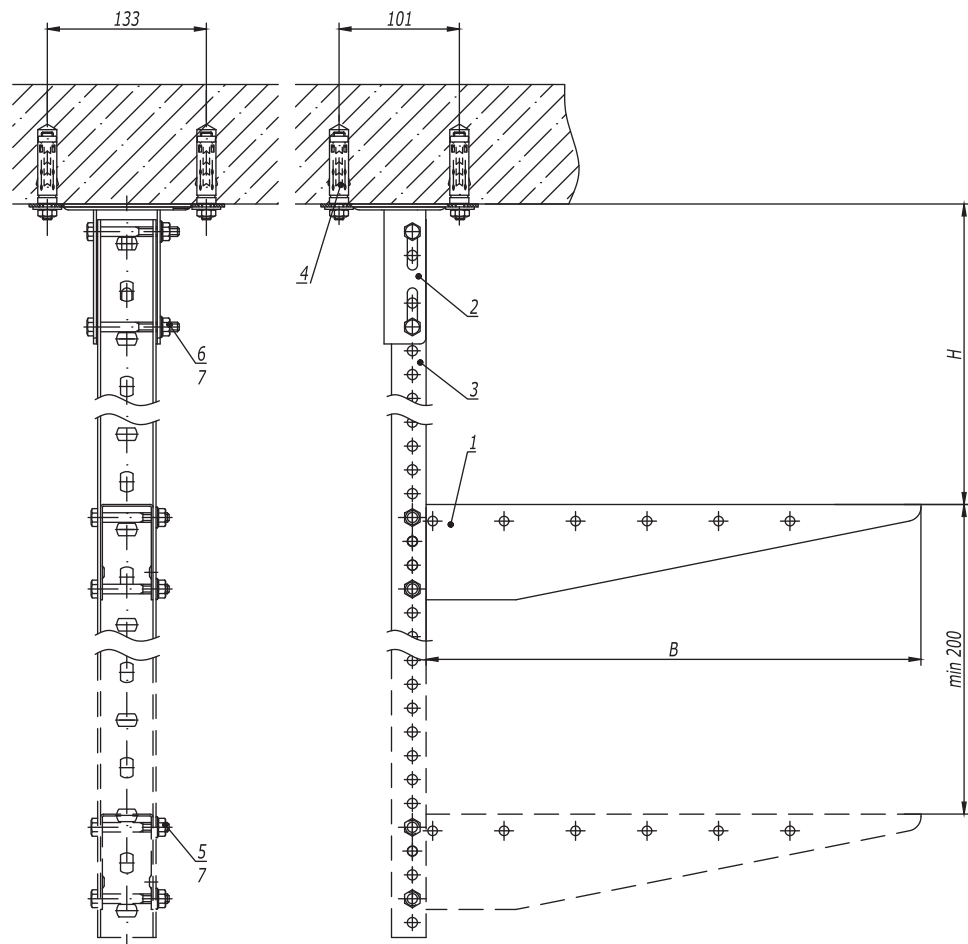
Подвес на наклонной поверхности

Стадия	Лист	Листов
		1

Взаим. инв. №

Подпись и дата

Инв. № подл.



1. H - высота подвеса.
2. B - ширина используемых лотков.

Поз.	Наименование	Код	Кол.	Примечание
1	Консоль ВВМ-50	ВВМ50**	n	
2	Крепление к потолку BSF-29	BSF2901	1	
3	Профиль ВРМ-29	ВРМ29**	1	
4	Стандартный анкер с болтом М10	СМ431060	2	DKC-2018.М5.01
5	Болт с частичной резьбой М8х60 DIN 931	СМ020860	n-2	
6	Болт с частичной резьбой М8х70 DIN 931	СМ020870	2	
7	Гайка с насечкой М8 DIN 6923	СМ100800	n-2+2	

DKC-2018.B5.11

Изм.	Кол.уч.	Лист	№докум.	Подпись	Дата
Разработал	Тиунов И.А.			<i>[Signature]</i>	09.18
Проверил	Чередищенко Г.А.			<i>[Signature]</i>	09.18
Утвердил	Дядичко А.В.			<i>[Signature]</i>	09.18

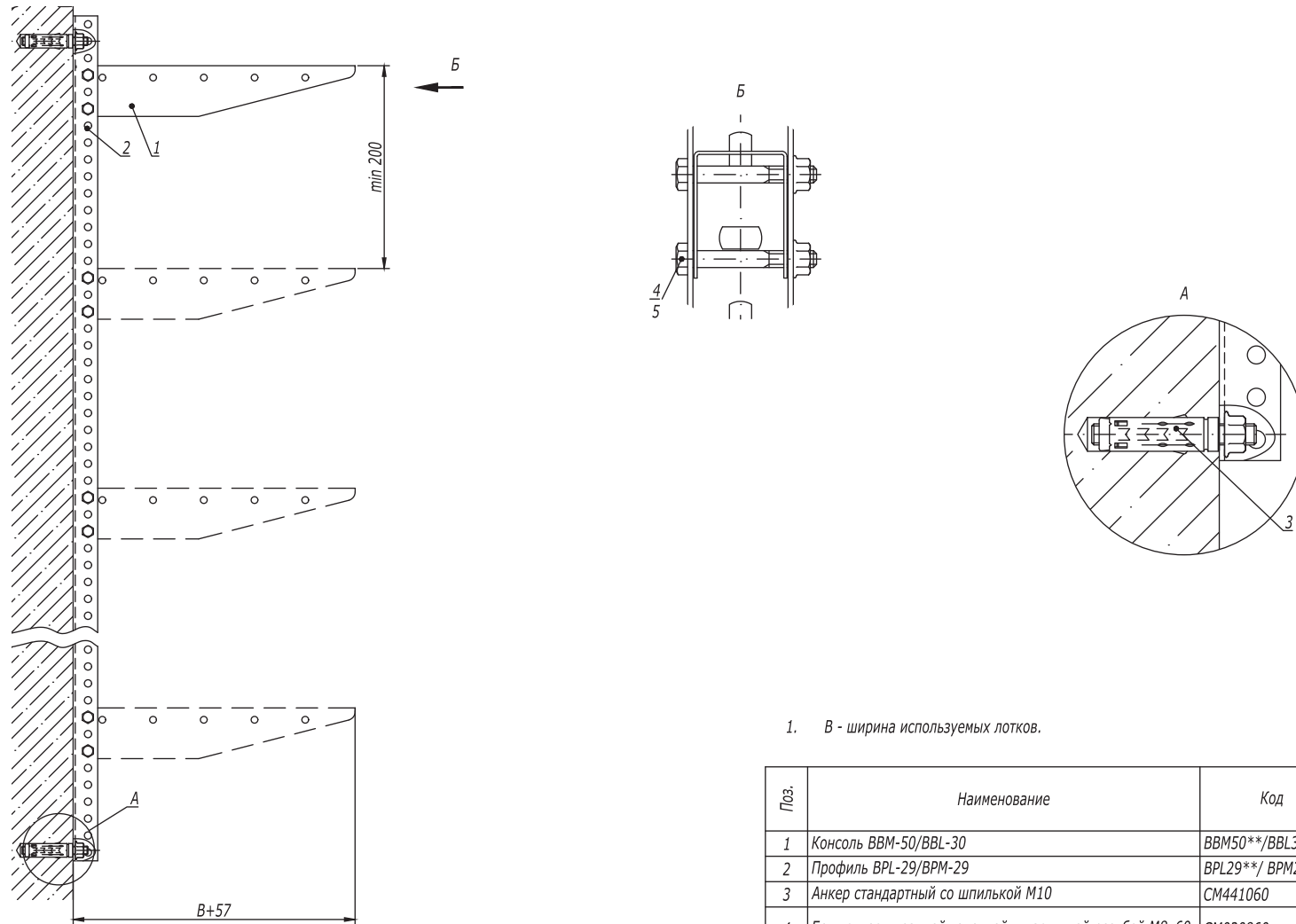
Подвес П-образного профиля к потолку

Стадия	Лист	Листов
		1



Инва. № подл. Подпись и дата Взаим. инв. №

Стойка из П-образного профиля



1. B - ширина используемых лотков.

Поз.	Наименование	Код	Кол.	Примечание
1	Консоль ВВМ-50/ВВЛ-30	ВВМ50**/ВВЛ30**	n	
2	Профиль ВРЛ-29/ВРМ-29	ВРЛ29**/ ВРМ29**	1	
3	Анкер стандартный со шпилькой М10	СМ441060	2	DKC-2018.M5.01
4	Болт с шестигранной головкой и частичной резьбой М8х60	СМ020860	n-2	
5	Гайка с насечкой, препятствующей откручиванию М8	СМ100800	n-2	

DKC-2018.B5.21

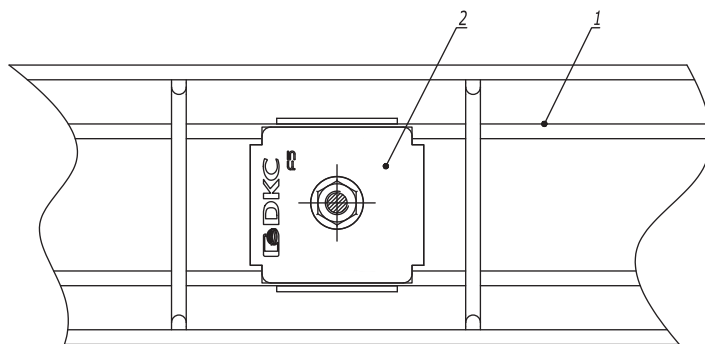
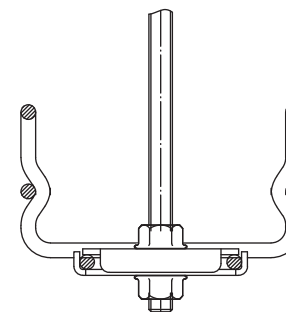
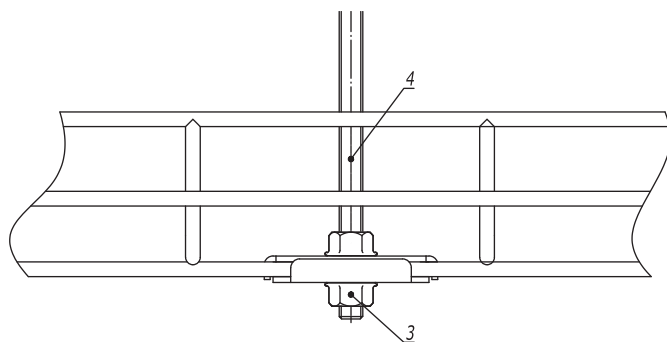
Лист

2

Инв. № подл. Подпись и дата Взаим. инв. №

Изм. Кол.уч. Лист №докум. Подпись Дата

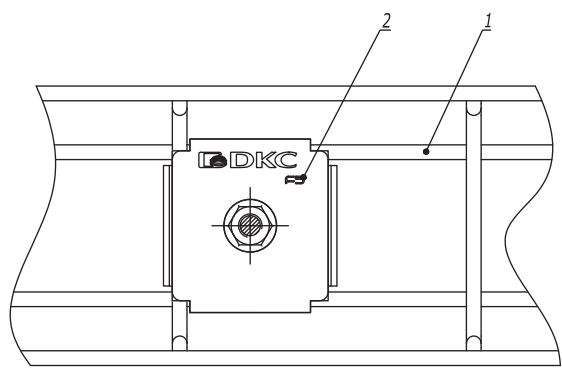
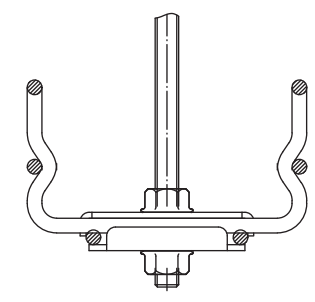
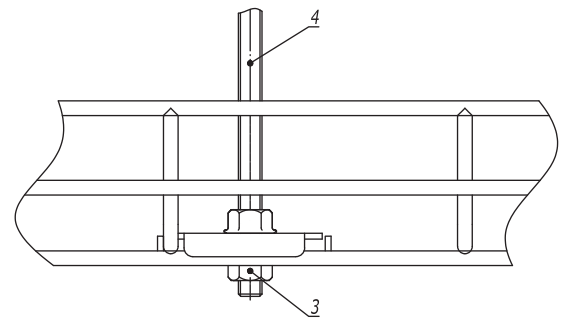
Подвес на параллельные прутки



Инв. № подл.	Подпись и дата	Взаим. инв. №
--------------	----------------	---------------

Поз.	Наименование	Код	Кол.	Примечание		
1	Лоток проволочный шириной 80-300 мм					
2	Пластина для подвеса проволочного лотка на шпильке	FC37311	2			
3	Гайка с насечкой М8 DIN 6923	CM100800	2			
4	Шпилька резьбовая М8	CM200801	1			
DKC-2018.F5.12						
Изм.	Кол.уч.	Лист	№докум.	Подпись	Дата	Подвес лотка шириной 80-300 мм на шпильке и пластине для подвеса проволочного лотка 
Разработал	Тиунов И.А.				09.18	
Проверил	Черединыченко Г.А.				09.18	
Утвердил	Дядичко А.В.				09.18	
		Стадия	Лист	Листов		
			1	2		

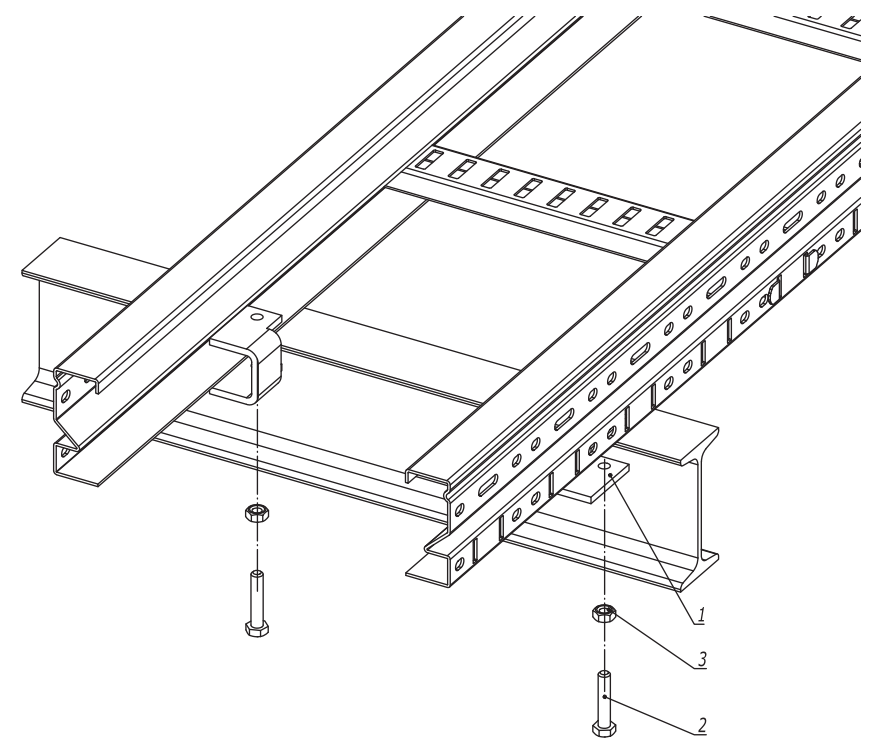
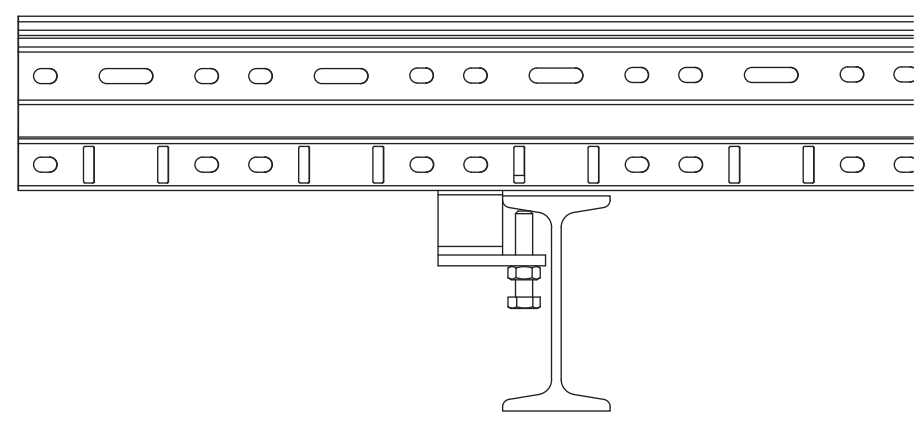
Подвес на пересекающиеся прутки



Инв. № подл. Подпись и дата Взаим. инв. №

Поз.	Наименование	Код	Кол.	Примечание	
1	Лоток проволочный шириной 80-300 мм				
2	Пластина для подвеса проволочного лотка на шпильке	FC37311	2		
3	Гайка с насечкой М8 DIN 6923	CM100800	2		
4	Шпилька резьбовая М8	CM200801	1		
				Лист	
DKC-2018.F5.12				2	
Изм.	Кол.уч.	Лист	№док.	Подпись	Дата

Скоба к строительной балке



Инв. № подл. Подпись и дата Взаим. инв. №

Поз.	Наименование	Код	Кол.	Примечание		
1	Скоба					
2	Болт М8х40	СМ080840	2			
3	Гайка с насечкой М8 DIN 6923	СМ100800	2			
DKC-2018.U5.15						
Изм.	Кол.уч.	Лист	№докум.	Подпись	Дата	Стадия Лист Листов 1 2
Разработал	Тиунов И.А.				09.18	
Проверил	Чередниченко Г.А.				09.18	
Утвердил	Дядичко А.В.				09.18	
Крепление лестничного лотка к двутавровой балке без сверильных и сварочных работ						