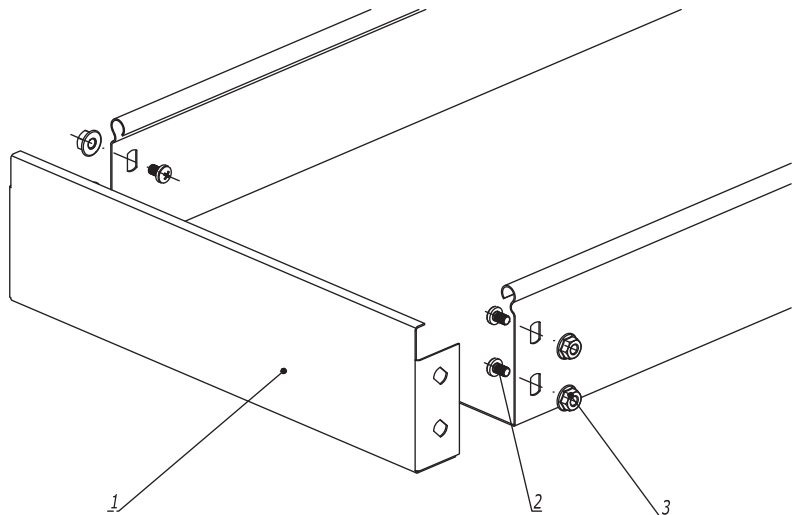
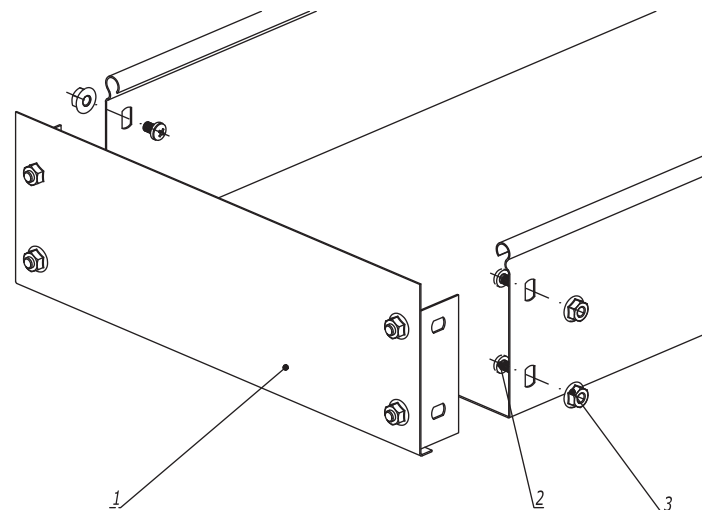


Цельная заглушка



Сборная заглушка



1.  $n=1$  для высоты борта (H) 50 мм.
2.  $n=2$  для высоты борта (H) 80, 100 мм.

| Поз.                               | Наименование                       | Код      | Кол.  | Примечание |       |             |        |      |        |
|------------------------------------|------------------------------------|----------|-------|------------|-------|-------------|--------|------|--------|
| <u>Комплектация для аксессуара</u> |                                    |          |       |            |       |             |        |      |        |
| 1                                  | Заглушка ТС                        |          | 1     |            |       |             |        |      |        |
| 2                                  | Винт с крестообразным шлицем М6х10 | СМ010610 | $n-2$ |            |       |             |        |      |        |
| 3                                  | Гайка с насечкой М6 DIN 6923       | СМ100600 | $n-2$ |            |       |             |        |      |        |
| <b>DKC-2018.S5.21</b>              |                                    |          |       |            |       |             |        |      |        |
| Изм.                               | Кол.уч.                            | Лист     | №док. | Подпись    | Дата  | Заглушка ТС | Стадия | Лист | Листов |
| Разработал                         | Тиунов И.А.                        |          |       |            | 09.18 |             |        |      | 1      |
| Проверил                           | Чередищенко Г.А.                   |          |       |            | 09.18 |             |        |      |        |
| Утвердил                           | Дядичко А.В.                       |          |       |            | 09.18 |             |        |      |        |
|                                    |                                    |          |       |            |       |             |        |      |        |

Формат А3

|                |
|----------------|
| Инов. № подл.  |
| Подпись и дата |
| Взаим. инв. №  |