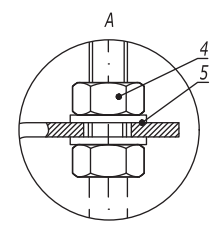


- 1. H - высота подвеса.
- 2. B - ширина используемых лотков.



Инов. № подл. Подпись и дата Взаим. инв. №

| Поз. | Наименование | Код | Кол. | Примечание |
|------|------------------------------|-----------------------|-------|----------------|
| 1 | Скоба ВММ-10 | ВММ10** | n | |
| 2 | Скоба ВМЛ-10 | ВМЛ1007 | 2 | |
| 3 | Анкер со шпилькой М10 | СМ431060 | 2 | DKC-2018.М5.01 |
| 4 | Гайка шестигранная М8 | СМ110800 | n·4+4 | |
| 5 | Шайба с узкими полями М8 | СМ240800 | n·4+4 | |
| 6 | Шпилька резьбовая М8 DIN 975 | СМ200801/ СМ200802 | 2 | |

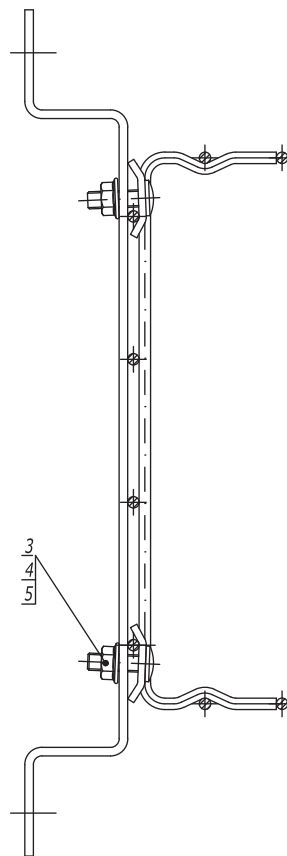
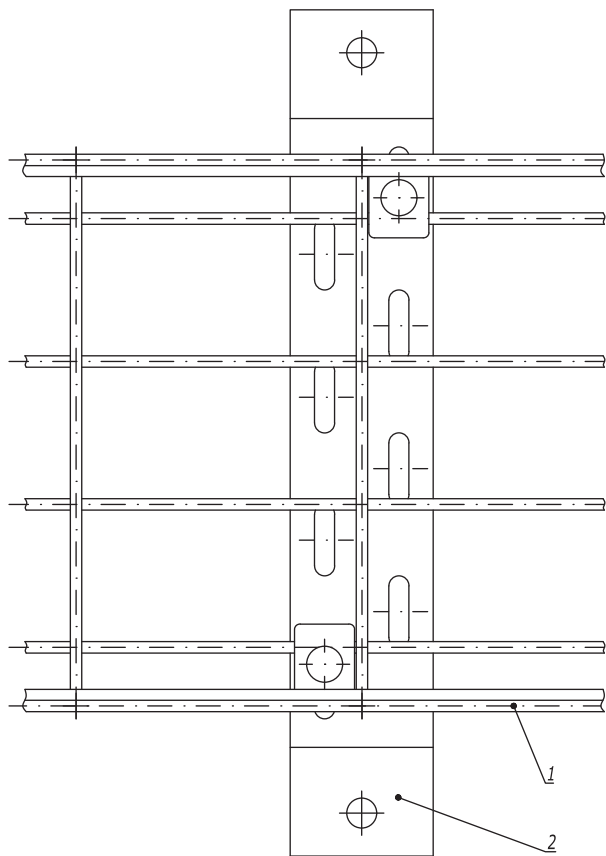
DKC-2018.B5.06

| Изм. | Кол.уч. | Лист | № док. | Подпись | Дата |
|------------|---------|------------------|--------|---------|-------|
| Разработал | | Тиунов И.А. | | | 09.18 |
| Проверил | | Чередищенко Г.А. | | | 09.18 |
| Утвердил | | Дядичко А.В. | | | 09.18 |

Подвес на шпильках и скобе ВММ-10 к бетонному перекрытию

| Стадия | Лист | Листов |
|--------|------|--------|
| | | 1 |





Инв. № подл. Подпись и дата Взаим. инв. №

| Поз. | Наименование | Код | Кол. | Примечание | | | | | |
|-----------------------|---|----------|---------|------------|-------|---|--------|------|--------|
| 1 | Лоток проволочный | | | | | | | | |
| 2 | Скоба ВММ-10 | ВММ10** | 1 | | | | | | |
| 3 | Винт М6х20 DIN 603 | СМ050620 | 2 | | | | | | |
| 4 | Гайка с насечкой М6 DIN 6923 | СМ100600 | 2 | | | | | | |
| 5 | Шайба для соединения проволочного лотка | СМ170600 | 2 | | | | | | |
| DKC-2018.F5.19 | | | | | | | | | |
| Изм. | Кол.уч. | Лист | №докум. | Подпись | Дата | Крепление проволочного лотка на скобе ВММ-10 | Стадия | Лист | Листов |
| Разработал | Тиунов И.А. | | | | 09.18 | | | | 1 |
| Проверил | Черединыченко Г.А. | | | | 09.18 | | | | |
| Утвердил | Дядичко А.В. | | | | 09.18 | | | | |

