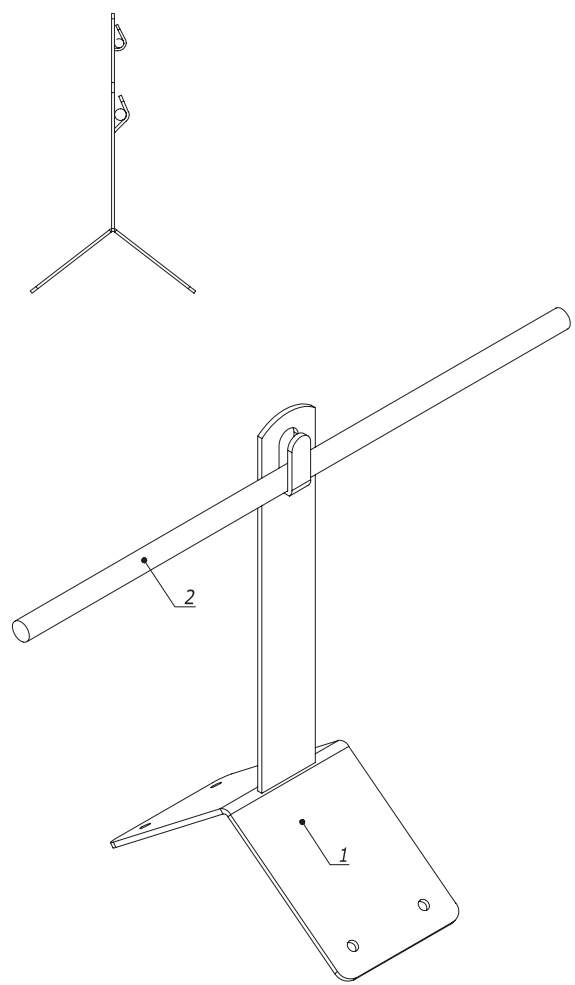
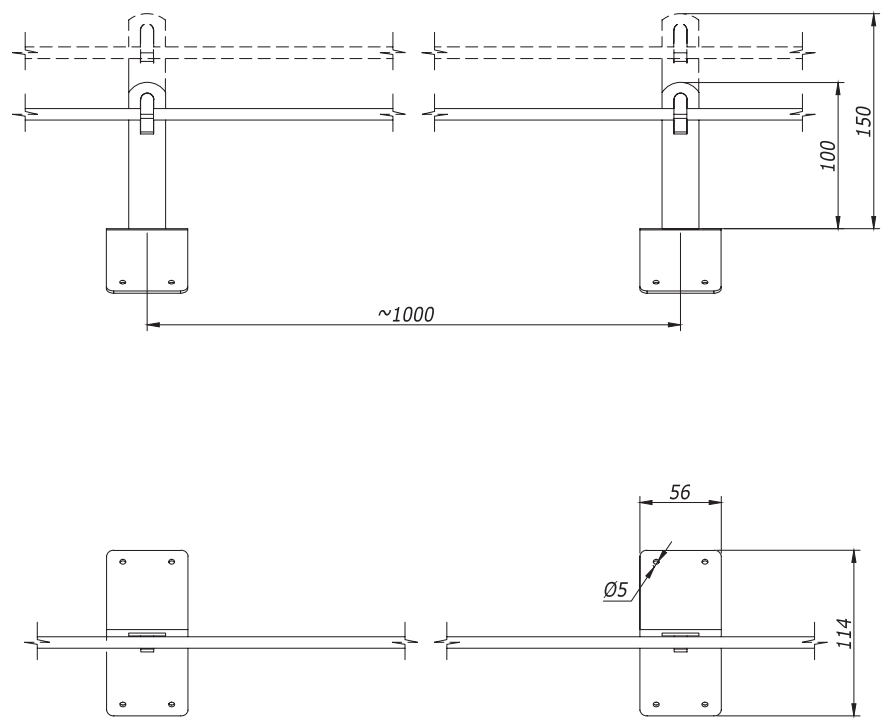


Установка проводника на скатной кровле



1. Для крепления металлического держателя, применять кровельные саморезы.
2. Проводник крепить при помощи плоскогубцев.

Инва. № подл. Подпись и дата Взам. инв. №

| Поз. | Наименование | Код | Кол. | Примечание |
|------|---------------------------|-------------------|------|------------|
| 1 | Металлический держатель | ND2202/ ND2201 | | |
| 2 | Пруток горячеоцинкованный | NC1008/ NC1010 | | |

| | | | | |
|------|------|----------|-------|------|
| Изм. | Лист | № докум. | Подп. | Дата |
| | | | | |

DKC-2018.J.05

Лист
5