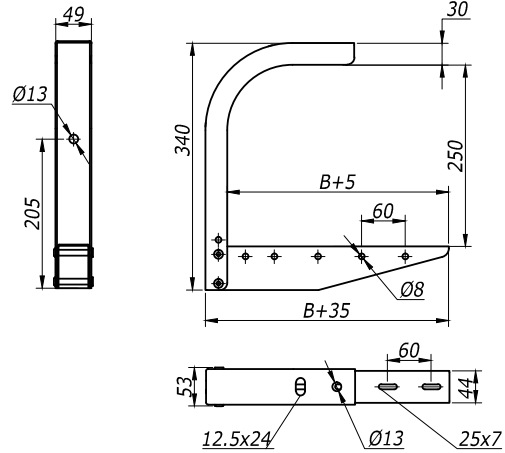
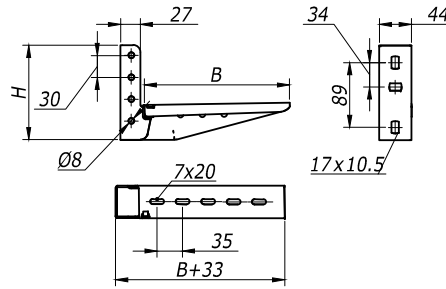


Консоль потолочная ВВА-20



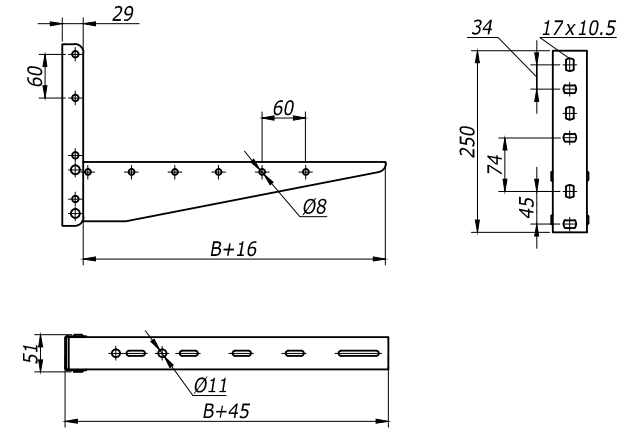
В	Вес,	Код	
		испол. 1	испол. 2
мм	кг		
200	1,04	ВВА2020	ВВА2020HDZ
300	1,28	ВВА2030	ВВА2030HDZ
400	1,60	ВВА2040	ВВА2040HDZ
500	1,94	ВВА2050	ВВА2050HDZ
600	2,20	ВВА2060	ВВА2060HDZ

Консоль ВВЛ-50



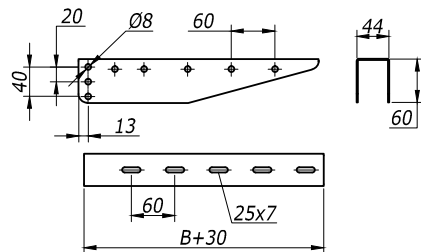
В	H	Вес,	Код	
			испол. 1	испол. 2
мм	мм	кг		
200	130	0,44	ВВЛ5020	ВВЛ5020HDZ
300	140	0,61	ВВЛ5030	ВВЛ5030HDZ

Консоль ВВЛ-55



В	Вес,	Код	
		испол. 1	испол. 2
мм	кг/шт		
400	1,043880	ВВЛ5540	ВВЛ5540HDZ
500	1,280670	ВВЛ5550	ВВЛ5550HDZ
600	1,516870	ВВЛ5560	ВВЛ5560HDZ

Консоль ВВМ-50



В	Вес,	Код	
		испол. 1	испол. 2
мм	кг/шт		
200	0,32	ВВМ5020	ВВМ5020HDZ
300	0,50	ВВМ5030	ВВМ5030HDZ
400	0,72	ВВМ5040	ВВМ5040HDZ
500	0,96	ВВМ5050	ВВМ5050HDZ
600	1,2	ВВМ5060	ВВМ5060HDZ

DKC-2012.L5.14

Взаим. инв. №
Подпись и дата
Инв. № Фодл.

Изм.	Кол.уч.	Лист	№ док.	Подпись	Дата
Разраб.	Асеев				
Пров.	Чередищенко Г.А.				
Н.контр.	..				

Консоли

Габаритный чертёж

Стадия	Лист	Листов
Р	1	6



Формат А3



Взам. инв. №	Поз.	Наименование	Код	Кол.	Примечание
	1	Лоток лест-ый прямой элемент			DKC-2012.L5.02; 03; 04
	2	Консоль потолочная ВВА-20		1	DKC-2012.L5.14
	3	Скоба BML-10	BML1007	1	DKC-2012.L5.20
	4	Прижимы кабельного лотка	LP1000	2	DKC-2012.L5.08
	11	Анкер стальной забивной, М8	CM400830	1	
	12	Болт, DIN 933, М8х30	CM080830	1	
	13	Гайка шестигранная, DIN 934, М8	CM110800	4	
	13	Шпилька резьбовая, DIN975, М8	CM200801	1	
	14	Шайба, DIN125, М8	CM240800	5	
	15	Винт, DIN603, М6	CM010620	2	
	16	Гайка с насечкой, DIN6923, М6	CM100600	2	

Изм.	Кол.уч.	Лист	№ док.	Подпись	Дата
Разраб.	Асеев				
Пров.	Чередищенко Г.А.				
Н.контр.	..				

DKC-2012.L5.30

Подвес на шпильке и
консоли потолочной
Габаритный чертёж

Стадия	Лист	Листов
Р		1

Формат А3