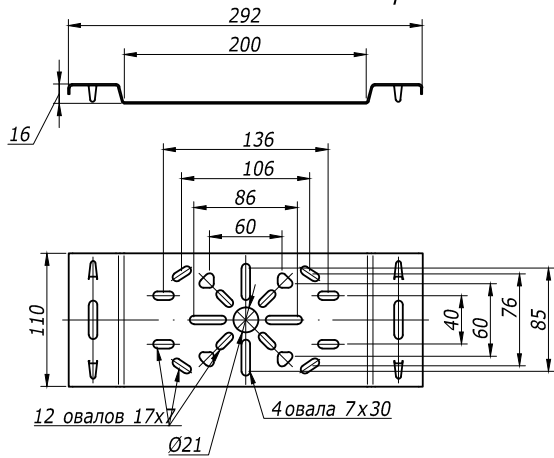
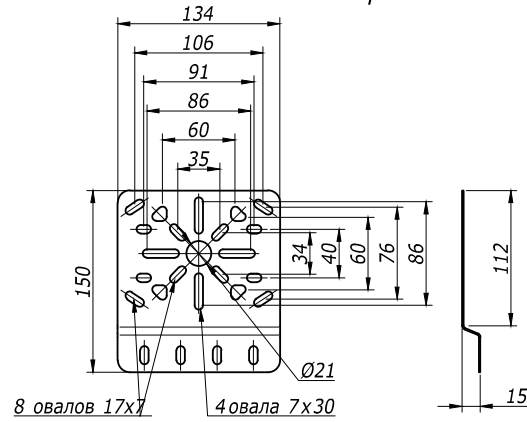


Монтажная пластина горизонтальная



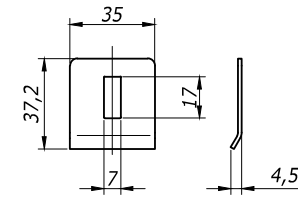
Вес, кг/ шт.	Код	
	испол. 1	испол. 2
0,300	LP4000	LP4000HDZ

Монтажная пластина вертикальная



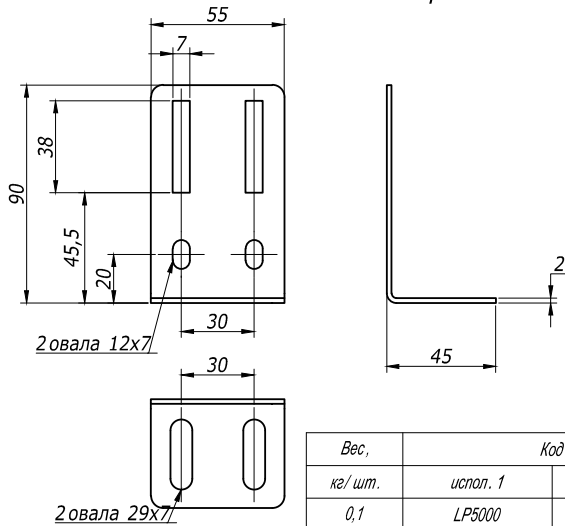
Вес, кг/ шт.	Код	
	испол. 1	испол. 2
0,195	LP3000	LP3000HDZ

Прижим кабельного лотка



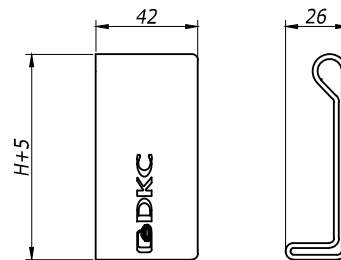
Вес, кг/ шт.	Код	
	испол. 1	испол. 2
0,003	LP1000	LP1000INOX

Монтажная пластина горизонтальная



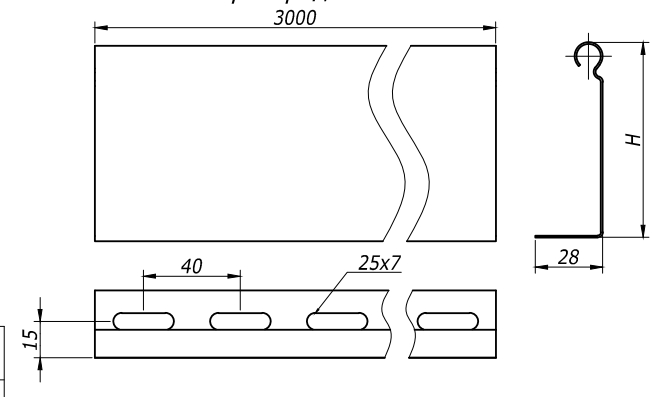
Вес, кг/ шт.	Код	
	испол. 1	испол. 2
0,1	LP5000	LP5000HDZ

Торцевая заглушка (пластик)



H	Вес, кг/ комп	Код
50	0,007	LS5000
80	0,010	LS8000
100	0,012	LS1000

Перегородка SEP

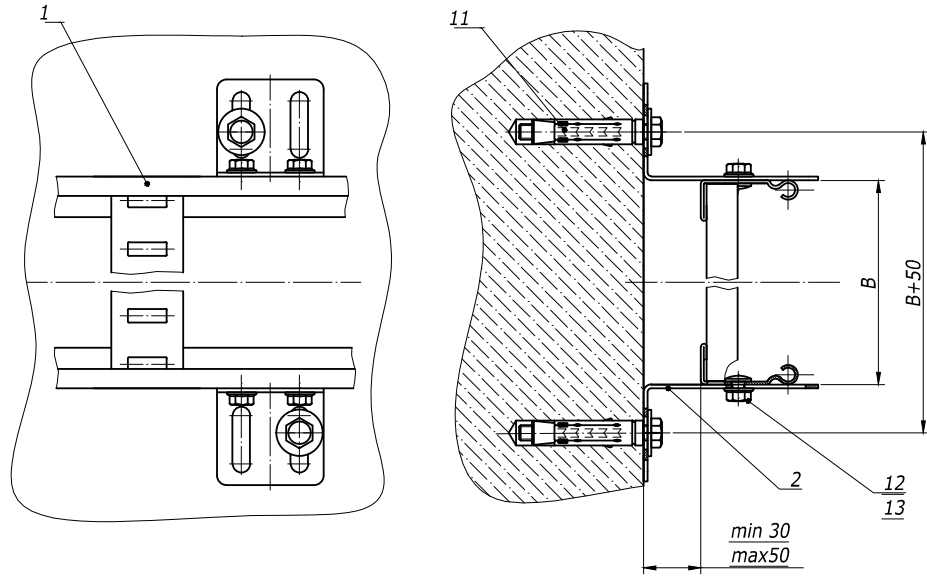


H	Вес, кг/ шт.	Код	
		испол. 1	испол. 2
30	0,38	36460	36460HDZ
50	0,48	36480	36480HDZ
80	0,68	36500	36500HDZ

Изм. № Эполл. Подпись и Дата. Взам. Инв. № 9

Изм.	Кол.уч.	Лист	Продк.	Подпись	Дата

DKC-2012.L5. 08



Инв. №подл.	Подпись и дата	Взам. инв. №

Поз.	Наименование	Код	Кол.	Примечание
1	Лоток лест-ый прямой элемент			DKC-2012.L5.02;.03;.04
2	Стеновые крепления лотка	LP5000		DKC-2012.L5.08
11	Анкер усиленный с болтом, М10	СМ461065	2	
12	Винт с квадратным подголовником	СМ010610	4	
13	Гайка с насечкой, DIN 6923	СМ100600	4	

Изм.	Кол.уч	Лист	№док.	Подпись	Дата
Разраб.	Асеев			<i>[Signature]</i>	
Пров.	Чердиченко Г.А.				
Н.контр.	..				

DKC-2012.L5.71

Крепление лестничного лотка к стене/полу

Габаритный чертеж

Стадия	Лист	Листов
Р		1

DKC

Формат А3