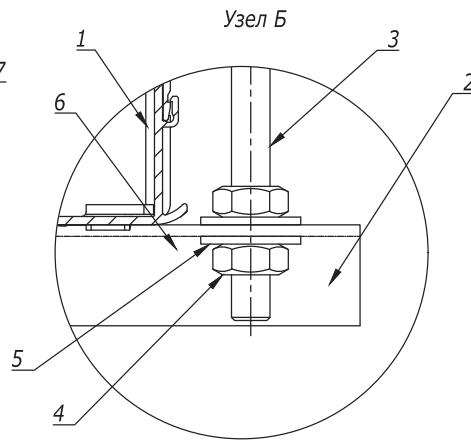
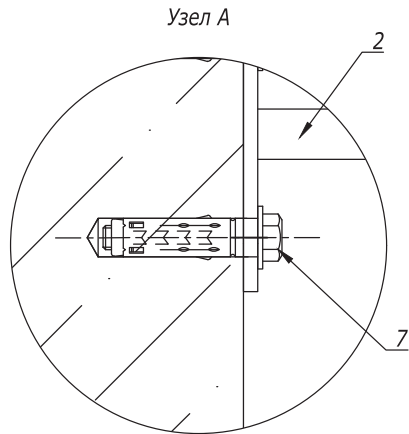
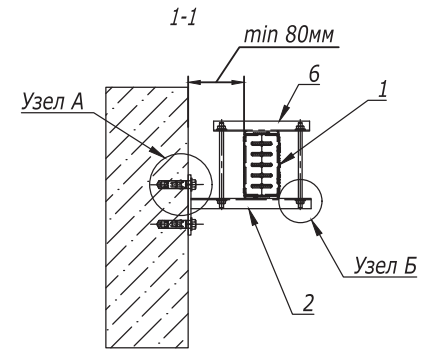
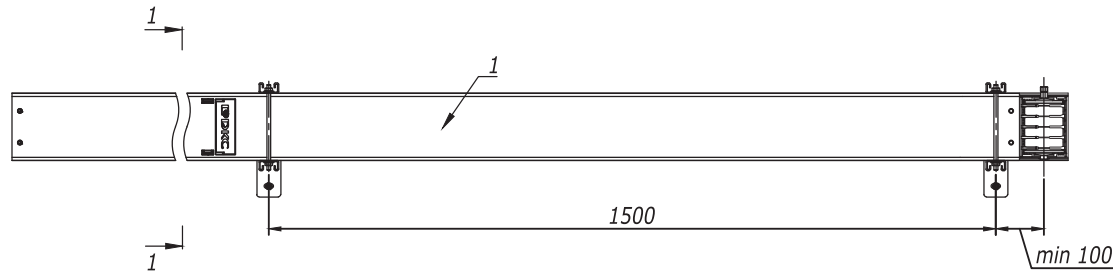


| Поз. | Наименование                    | Код      | Кол. | Примечание   |
|------|---------------------------------|----------|------|--|
| 1    | Секция шинпровода прямая        |          | n    | DKC-2017.DT.01-02  |
| 2    | Шпилька резьбовая M8 DIN975     | CM200802 | 2    | кол - во ,<br>необходимое для<br>монтажа одного<br>подвеса |
| 3    | Консоль ВВР-20                  | ВВР2120  | 1    |  |
| 4    | Гайка M10 DIN934                | CM111000 | 8    |  |
| 5    | Шайба M10 DIN9021               | CM121000 | 8    |  |
| 6    | Профиль ВРМ-21                  | ВРМ2103  | 1    |  |
| 7    | Стандартный анкер с болтом M 10 | CM431060 | 2    |  |

Инв. № подл.    Подпись и дата    Взам. инв. №

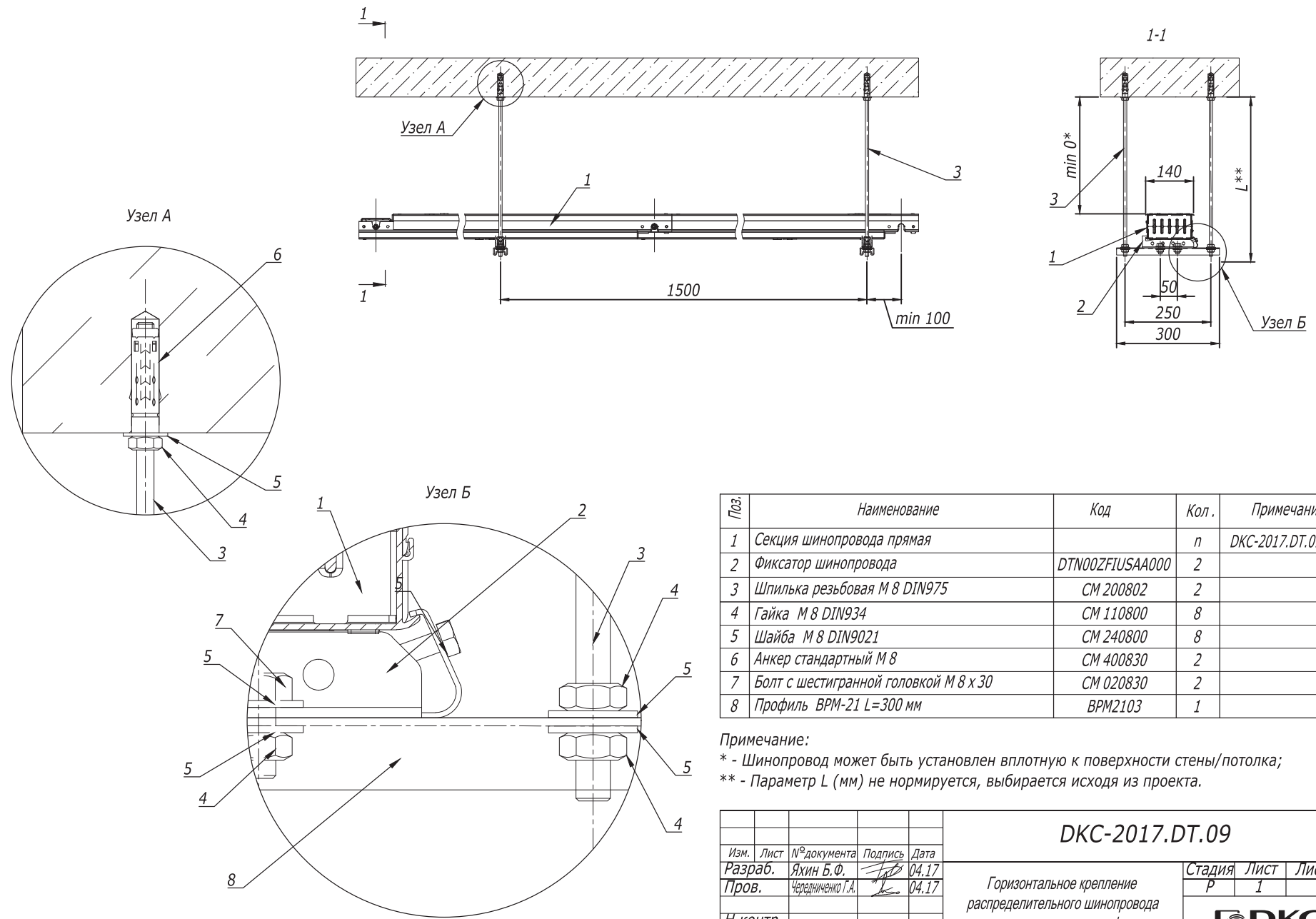
|   |                  |             |   |
|---|------------------|-------------|---|
| <b>DKC-2017.DT.05</b>   |                  |             |   |
| Изм.  | Лист             | № документа | Подпись    Дата                         |
| Разраб.   | Яхин Б.Ф.        |             | <i>[Signature]</i> 04.17                |
| Пров.   | Чередищенко Г.А. |             | <i>[Signature]</i> 04.17                |
| Н. контр.   |                  |             |   |
| Утвердил  | Дядичко А.В.     |             | <i>[Signature]</i> 04.17                |
| Горизонтальное крепление<br>распределительного шинпровода<br>на ребро на консоль обхватом |                  |             | Стадия    Лист    Листов<br>Р    1    1 |
| <b>DKC</b>  |                  |             |   |



| Поз. | Наименование                    | Код       | Кол. | Примечание                                     |
|------|---------------------------------|-----------|------|--|
| 1    | Секция шинпровода прямая        |           | n    | DKC-2017.DT.01-02                              |
| 2    | Консоль ВВР-20                  | ВВР2120   | 1    | кол-во, необходимое для монтажа одного подвеса |
| 3    | Шпилька резьбовая М 8 DIN975    | СМ 200802 | 2    |  |
| 4    | Гайка М 8 DIN934                | СМ 110800 | 2    |  |
| 5    | Шайба М 8 DIN9021               | СМ 240800 | 2    |  |
| 6    | Профиль ВРМ-21 L=300 мм         | ВРМ2103   | 2    |  |
| 7    | Стандартный анкер с болтом М 10 | СМ 431060 | 2    |  |

|   |                 |             |                    |       |
|---|-----------------|-------------|--------------------|-------|
| <b>DKC-2017.DT.06</b>   |                 |             |                    |       |
| Изм.  | Лист            | № документа | Подпись            | Дата  |
| Разраб.   | Яхин Б.Ф.       |             | <i>[Signature]</i> | 04.17 |
| Пров.   | Чердиченко Г.А. |             | <i>[Signature]</i> | 04.17 |
| Н.контр.  |                 |             |                    |       |
| Утвердил  | Дядичко А.В.    |             | <i>[Signature]</i> | 04.17 |
| Горизонтальное крепление<br>распределительного шинпровода<br>плашмя на консоль обхватам |                 |             | Стадия             | Лист  |
|   |                 |             | Р                  | 1     |
|   |                 |             | Листов             | 1     |
|   |                 |             |                    |       |

Изм. № подл. Подпись и дата  
Взам. инв. №



| Поз. | Наименование                          | Код            | Кол. | Примечание        |
|------|---------------------------------------|----------------|------|-------------------|
| 1    | Секция шинпровода прямая              |                | n    | DKC-2017.DT.01-02 |
| 2    | Фиксатор шинпровода                   | DTN00ZFUSAA000 | 2    |                   |
| 3    | Шпилька резьбовая М 8 DIN975          | CM 200802      | 2    |                   |
| 4    | Гайка М 8 DIN934                      | CM 110800      | 8    |                   |
| 5    | Шайба М 8 DIN9021                     | CM 240800      | 8    |                   |
| 6    | Анкер стандартный М 8                 | CM 400830      | 2    |                   |
| 7    | Болт с шестигранной головкой М 8 х 30 | CM 020830      | 2    |                   |
| 8    | Профиль ВРМ-21 L=300 мм               | ВРМ2103        | 1    |                   |

Примечание:  
 \* - Шинпровод может быть установлен вплотную к поверхности стены/потолка;  
 \*\* - Параметр L (мм) не нормируется, выбирается исходя из проекта.

Инв. № подл. \_\_\_\_\_  
 Подпись и дата \_\_\_\_\_  
 Взам. инв. № \_\_\_\_\_

|  |                  |             |                    |       |
|--|------------------|-------------|--------------------|-------|
| <b>DKC-2017.DT.09</b>  |                  |             |                    |       |
| Изм.   | Лист             | № документа | Подпись            | Дата  |
| Разраб.  | Яхин Б.Ф.        |             | <i>[Signature]</i> | 04.17 |
| Пров.  | Чередищенко Г.А. |             | <i>[Signature]</i> | 04.17 |
| Н.контр.   |                  |             |                    |       |
| Утвердил   | Дядичко А.В.     |             | <i>[Signature]</i> | 04.17 |
| Горизонтальное крепление<br>распределительного шинпровода<br>на подвесах с применением фиксатора |                  |             |                    |       |
| Стадия   | Лист             | Листов      |                    |       |
| P  | I                | I           |                    |       |
| <b>DKC</b>   |                  |             |                    |       |