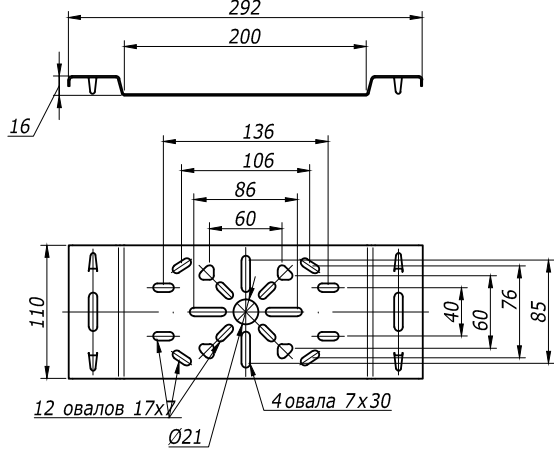
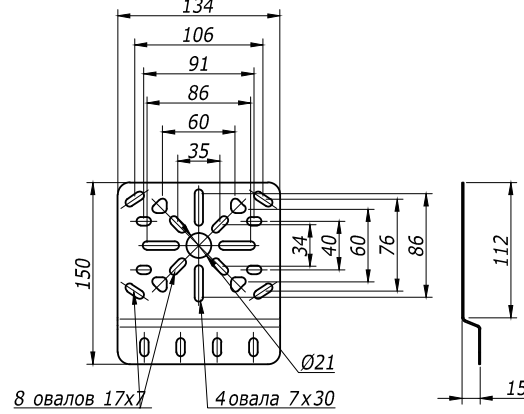


Монтажная пластина горизонтальная



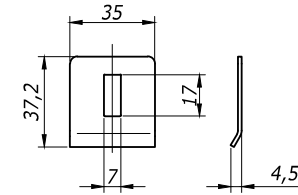
Вес, кг/ шт.	Код	
	испол. 1	испол. 2
0,300	LP4000	LP4000HDZ

Монтажная пластина вертикальная



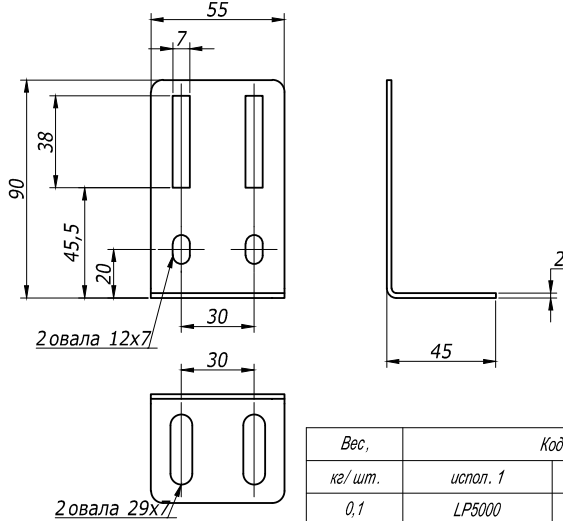
Вес, кг/ шт.	Код	
	испол. 1	испол. 2
0,195	LP3000	LP3000HDZ

Прижим кабельного лотка



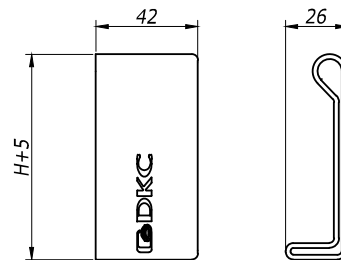
Вес, кг/ шт.	Код	
	испол. 1	испол. 2
0,003	LP1000	LP1000INOX

Монтажная пластина горизонтальная



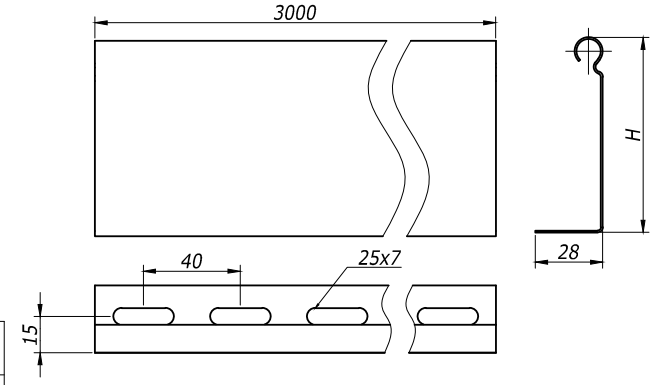
Вес, кг/ шт.	Код	
	испол. 1	испол. 2
0,1	LP5000	LP5000HDZ

Торцевая заглушка (пластик)



H	Вес,	Код
мм	кг/ комп	
50	0,007	LS5000
80	0,010	LS8000
100	0,012	LS1000

Перегородка SEP



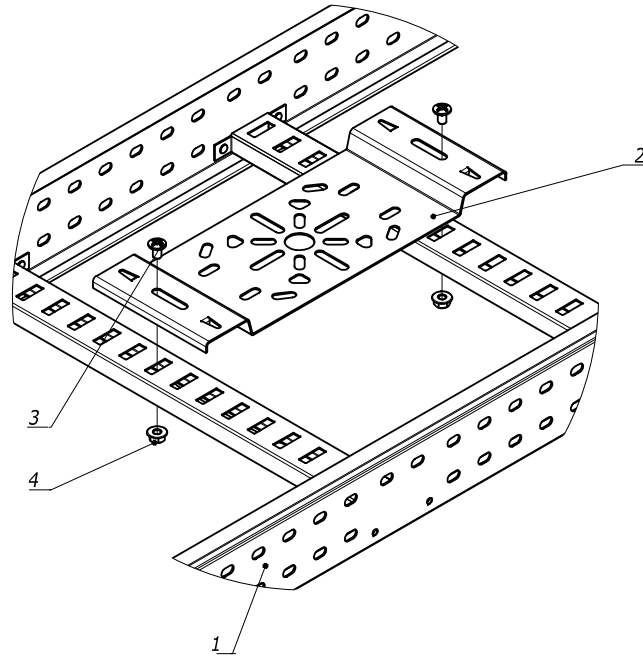
H	Вес, кг/ шт.	Код	
		испол. 1	испол. 2
30	0,38	36460	36460HDZ
50	0,48	36480	36480HDZ
80	0,68	36500	36500HDZ

Изм. № Эгодл. Подпись и Дата Взам. Инв. № 9

Изм.	Кол.уч.	Лист	ИРдок.	Подпись	Дата

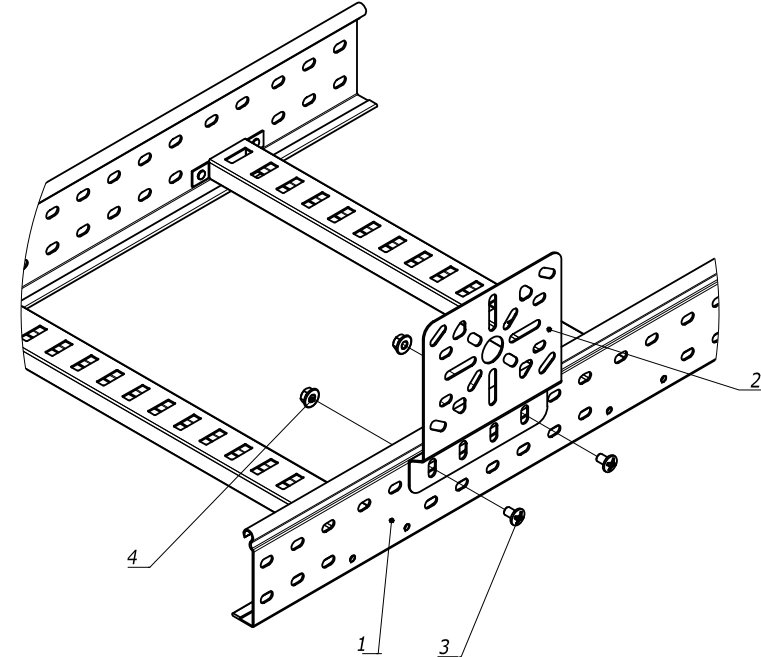
DKC-2012.L5. 08

Крепление пластины монтажной горизонтальной



Поз.	Наименование	Код	Кол.	Примечание
1	Лоток лест-ый прямой элемент			DKC-2012.L5.02;.03;.04
2	Пластина монтажная горизонтальная	LP4000	1	DKC-2012.L5.08
3	Винт, М6	CM010610	4	
4	Гайка с насечкой, DIN 6923, М6	CM100600	4	

Монтаж перехода по ширине трассы лестничных лотков несимметричный



Поз.	Наименование	Код	Кол.	Примечание
1	Лоток лест-ый прямой элемент			DKC-2012.L5.02;.03;.04
2	Пластина монтажная горизонтальная	LP4000	1	DKC-2012.L5.08
3	Винт, М6	CM010610	4	
4	Гайка с насечкой, DIN 6923, М6	CM100600	4	

Взм. Инв. № 9

Подпись и Дата

Инв. № Эполл.

Изм.	Кол.уч.	Лист	№Док.	Подпись	Дата

DKC-2012.L5. 80

Лист

6

Формат А3