

1. $n=1$ для высоты борта 50, 80 мм.
2. $n=2$ для высоты борта 100, 150 мм.

| Поз. | Наименование | Код | Кол. | Примечание |
|------------------------------------|---|------------------|--------|------------|
| <i>Комплектация для аксессуара</i> | | | | |
| 1 | Лоток кабельный листовый/лестничный | | 1 | |
| 2 | Пластина соединительная | | 1 | |
| 3 | Винт с полуцилиндрической головкой М6х20 DIN 7985, INOX316L | CM090620INOX316L | $n-8$ | |
| 4 | Гайка шестигранная М6 DIN 934, INOX316L | CM110600INOX316L | $n-8$ | |
| 5 | Шайба кузовная Ø6 DIN 9021, INOX316L | CM120600INOX316L | $n-16$ | |
| 6 | Шайба-гровер Ø6 DIN 127, INOX316L | CM130600INOX316L | $n-8$ | |
| <i>Комплектация для крышки</i> | | | | |
| 7 | Крышка на лоток | | 1 | |
| 8 | Держатель крышки | | 4 | |

DKC-2018.G5.01

| Изм. | Кол.уч. | Лист | №док. | Подпись | Дата |
|------------|-------------------|------|-------|---------|-------|
| Разработал | Тиунов И.А. | | | | 09.18 |
| Проверил | Чередниченко Г.А. | | | | 09.18 |
| Утвердил | Дядичко А.В. | | | | 09.18 |

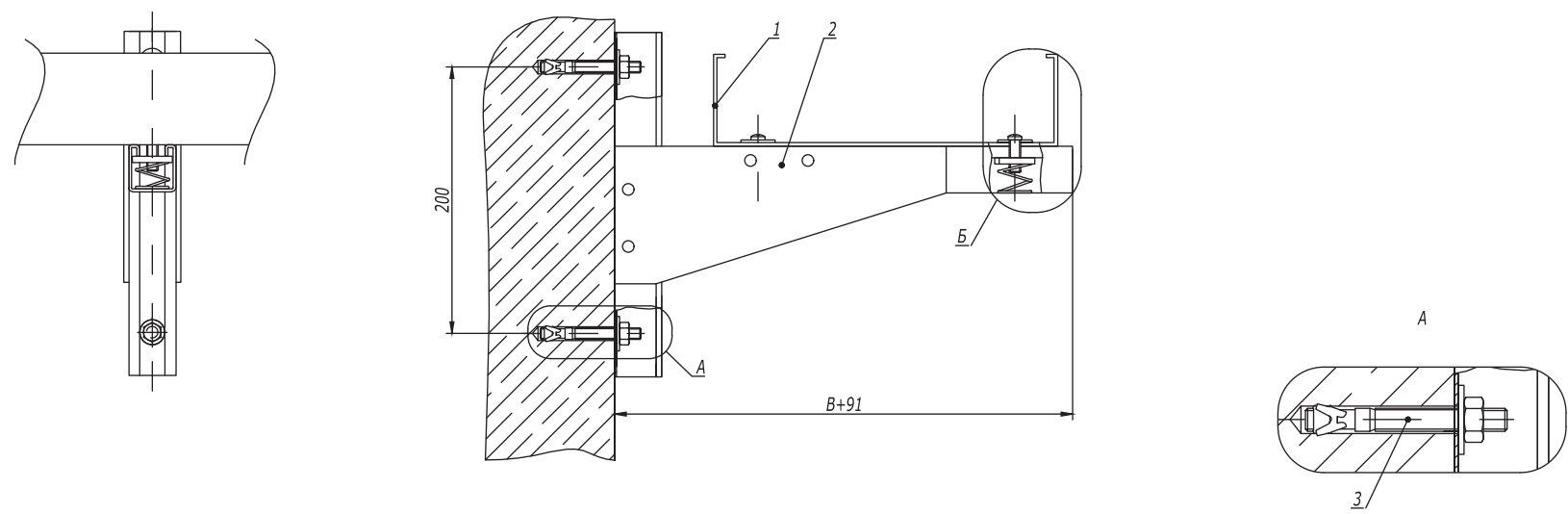
Соединение лотков в местах однотипных окончаний

| Стадия | Лист | Листов |
|--------|------|--------|
| | | 1 |

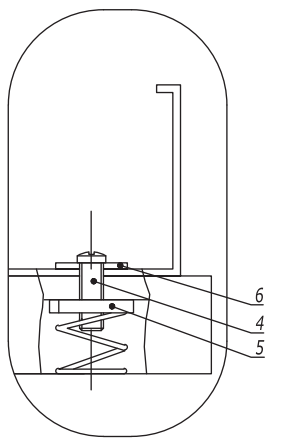
Взаим. инв. №

Подпись и дата

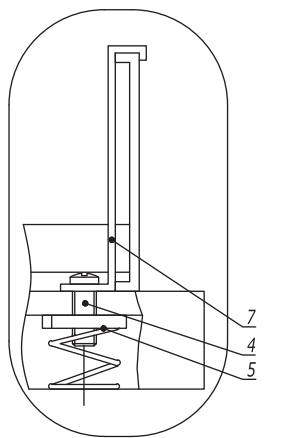
Инв. № подл.



Б
(листовой лоток)



Б
(лестничный лоток)



1. В - ширина лотка.

| Поз. | Наименование | Код | Кол. | Примечание |
|------|--|------------------|------|---|
| 1 | Лоток стеклопластиковый | | | |
| 2 | Консоль с опорой | GBM041** | | |
| 3 | Анкер | CM481080INOX316L | | DKC-2018.M5.01 |
| 4 | Винт с полуцилиндрической головкой M6x20 DIN7985 | CM090610INOX316L | | |
| 5 | Гайка с пружиной, удлиненная | CM160600INOX316L | | |
| 6 | Шайба кузовная Ø6 DIN9021 | CM120600INOX316L | | |
| 7 | Держатель лестничного лотка | | | Используется только с лестничным лотком |

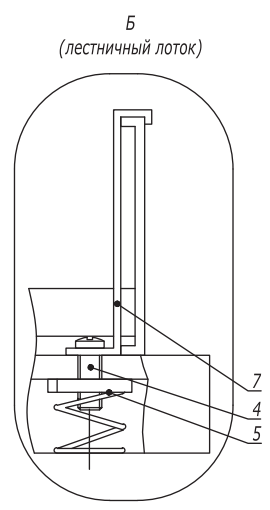
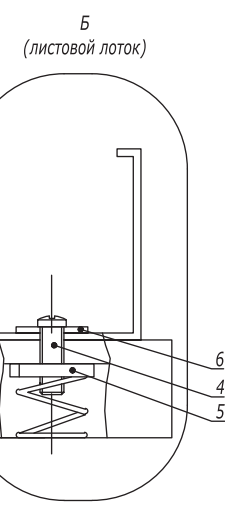
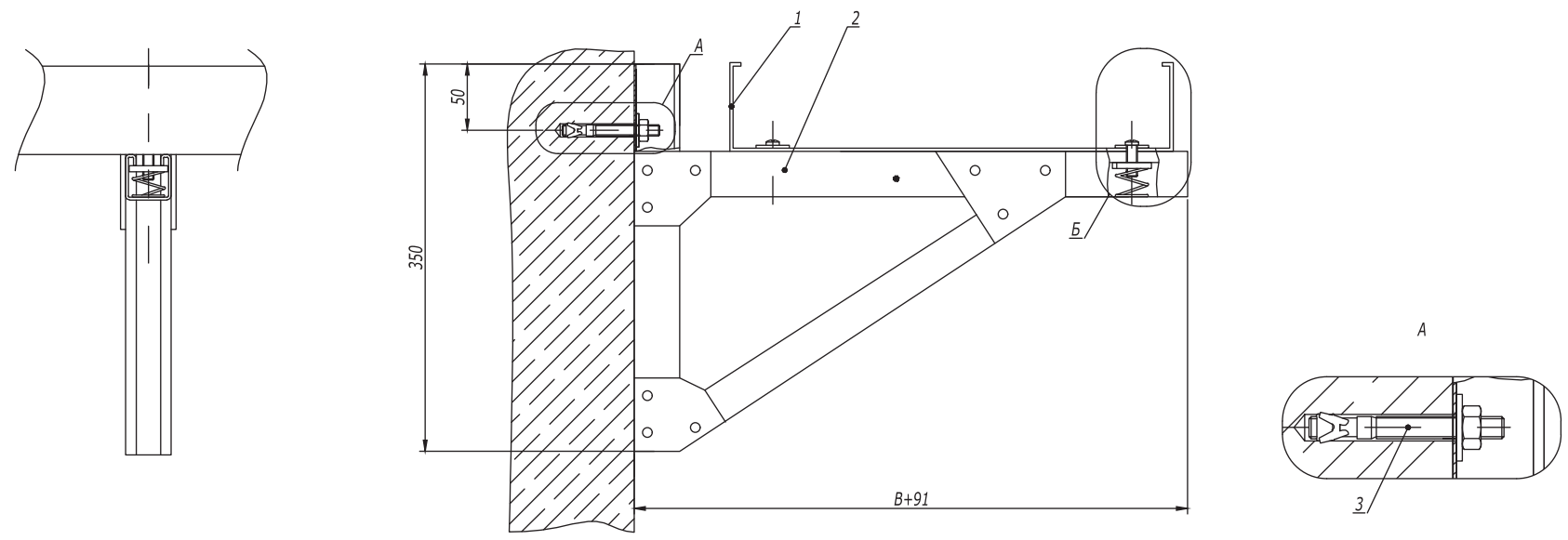
DKC-2018.G5.08

Консоль с опорой к бетонной стене

| | | | | | |
|------------|-------------------|------|---------|---------|-------|
| Изм. | Кол.уч. | Лист | №докум. | Подпись | Дата |
| Разработал | Тиунов И.А. | | | | 09.18 |
| Проверил | Чередниченко Г.А. | | | | 09.18 |
| Утвердил | Дядичко А.В. | | | | 09.18 |



Инв. № подл. Подпись и дата Взаим. инв. №



1. В - ширина лотка.

| Поз. | Наименование | Код | Кол. | Примечание |
|------|---|------------------|------|---|
| 1 | Лоток стеклопластиковый | | | |
| 2 | Консоль с опорой | GBH041** | | |
| 3 | Анкер | CM481080INOX316L | | DKC-2018.M5.01 |
| 4 | Винт с полуцилиндрической головкой М6х20 DIN 7985 | CM090610INOX316L | | |
| 5 | Гайка с пружиной, удлиненная | CM160600INOX316L | | |
| 6 | Шайба кузовная Ø6 DIN 9021 | CM120600INOX316L | | |
| 7 | Держатель лестничного лотка | | | Используется только с лестничным лотком |

DKC-2018.G5.09

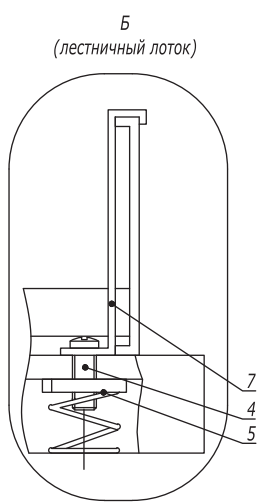
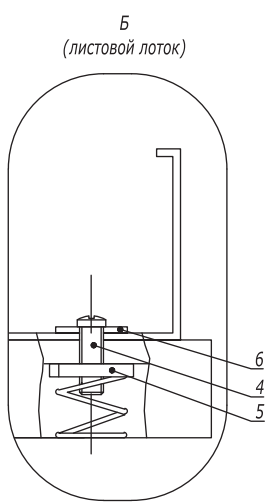
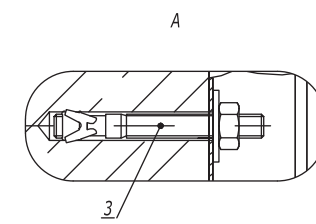
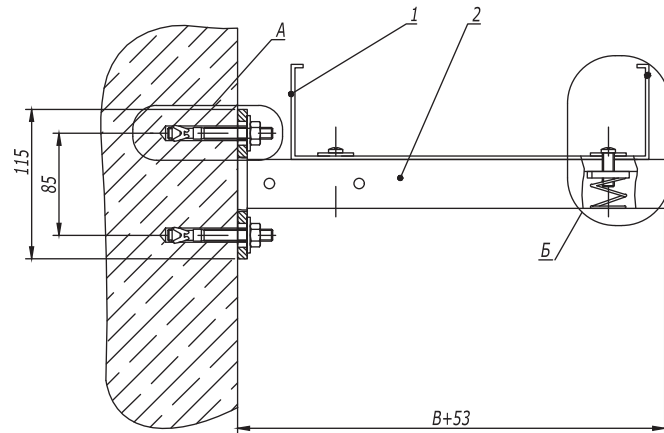
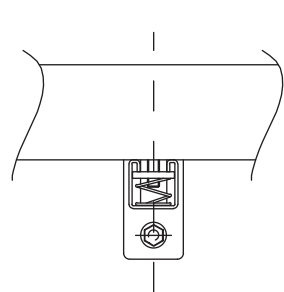
| Изм. | Кол.уч. | Лист | №докум. | Подпись | Дата |
|------------|---------|------|-------------------|---------|-------|
| Разработал | | | Тиунов И.А. | | 09.18 |
| Проверил | | | Чередниченко Г.А. | | 09.18 |
| Утвердил | | | Дядичко А.В. | | 09.18 |

Консоль с опорой для больших нагрузок к бетонной стене

| Стадия | Лист | Листов |
|--------|------|--------|
| | | 1 |



Инв. № подл. Подпись и дата Взаим. инв. №



1. B - ширина лотка.

| Поз. | Наименование | Код | Кол. | Примечание |
|------|---|------------------|------|---|
| 1 | Лоток стеклопластиковый | | | |
| 2 | Консоль с опорой | GBP041** | | |
| 3 | Анкер | CM481080INOX316L | | DKC-2018.M5.01 |
| 4 | Винт с полуцилиндрической головкой M6x20 DIN 7985 | CM090610INOX316L | | |
| 5 | Гайка с пружиной, удлиненная | CM160600INOX316L | | |
| 6 | Шайба кузовная Ø6 DIN 9021 | CM120600INOX316L | | |
| 7 | Держатель лестничного лотка | | | Используется только с лестничным лотком |

DKC-2018.G5.10

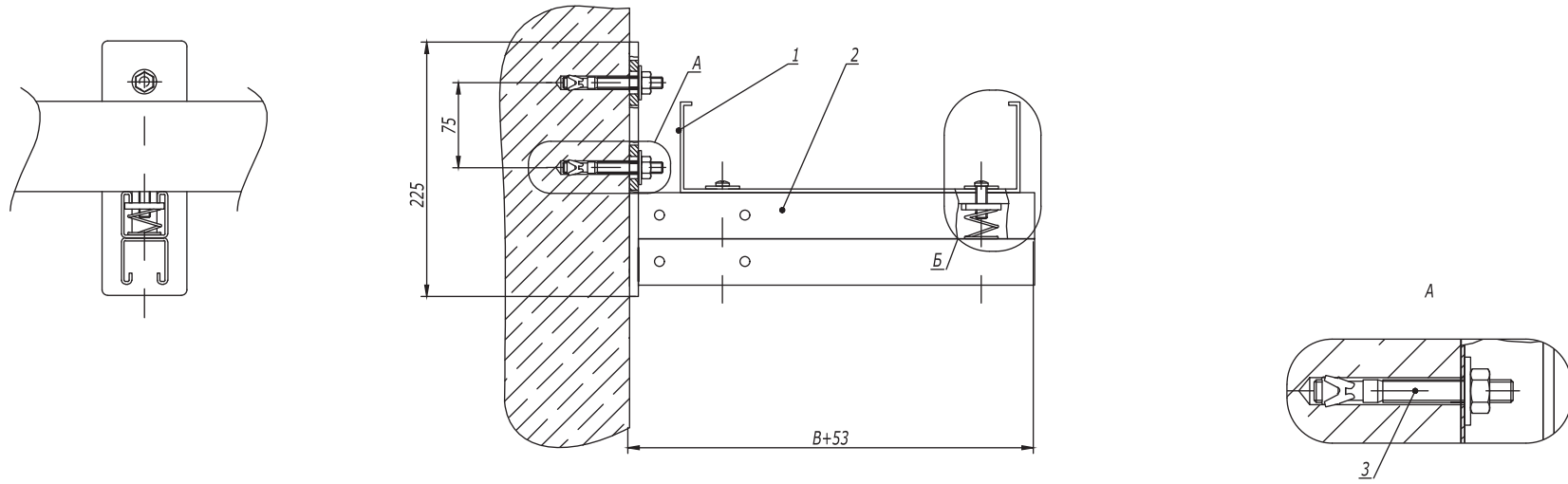
| Изм. | Кол.уч. | Лист | №докум. | Подпись | Дата |
|------------|---------|------|--------------------|---------|-------|
| Разработал | | | Тиунов И.А. | | 09.18 |
| Проверил | | | Черединыченко Г.А. | | 09.18 |
| Утвердил | | | Дядичко А.В. | | 09.18 |

Кронштейн одиночный к бетонной стене

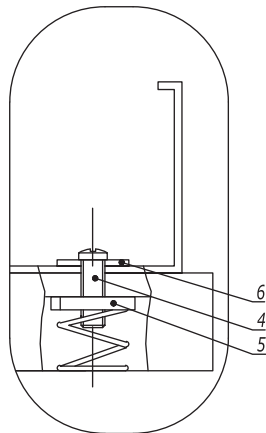
| Стадия | Лист | Листов |
|--------|------|--------|
| | | 1 |



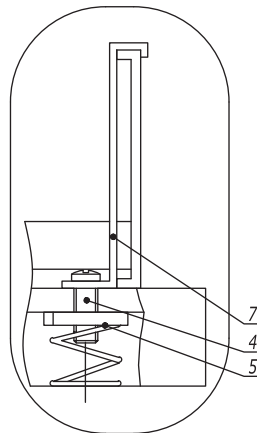
Инв. № подл. Подпись и дата Взаим. инв. №



Б
(листовой лоток)



Б
(лестничный лоток)



1. В - ширина лотка.

| Поз. | Наименование | Код | Кол. | Примечание |
|------|---|------------------|------|---|
| 1 | Лоток стеклопластиковый | | | |
| 2 | Консоль с опорой | GBD041** | | |
| 3 | Анкер | CM481080INOX316L | | DKC-2018.M5.01 |
| 4 | Винт с полуцилиндрической головкой М6х20 DIN 7985 | CM090610INOX316L | | |
| 5 | Гайка с пружиной, удлиненная | CM160600INOX316L | | |
| 6 | Шайба кузовная Ø6 DIN 9021 | CM120600INOX316L | | |
| 7 | Держатель лестничного лотка | | | Используется только с лестничным лотком |

DKC-2018.G5.11

| Изм. | Кол.уч. | Лист | №докум. | Подпись | Дата |
|------------|---------|------|-------------------|---------|-------|
| Разработал | | | Тиунов И.А. | | 09.18 |
| Проверил | | | Чередниченко Г.А. | | 09.18 |
| Утвердил | | | Дядичко А.В. | | 09.18 |

Кронштейн двойной к бетонной стене

| Стадия | Лист | Листов |
|--------|------|--------|
| | | 1 |



Инов. № подл. Подпись и дата Взаим. инв. №