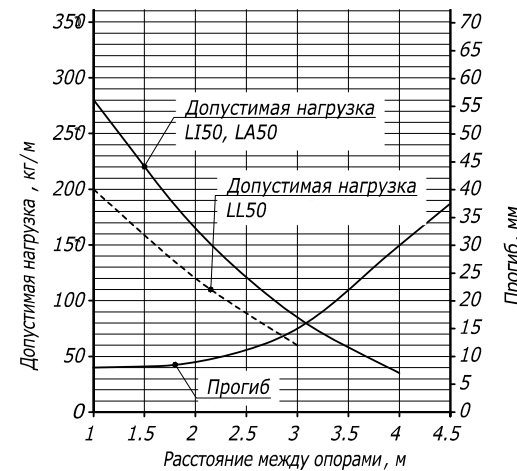
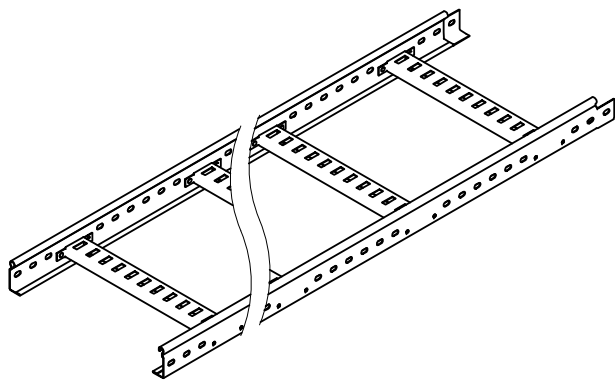


| L | B | S | Вес, кг/м | Код | |
|------|-----|-----|--------------|----------|-----------|
| | | | | испол. 1 | испол. 2 |
| 3000 | 200 | 1,2 | 2,1 | LL5020 | LL5020HDZ |
| | 300 | 1,2 | 2,3 | LL5030 | LL5030HDZ |
| | 400 | 1,2 | 2,5 | LL5040 | LL5040HDZ |
| | 500 | 1,2 | 2,9 | LL5050 | LL5050HDZ |
| | 600 | 1,2 | 3,14 | LL5060 | LL5060HDZ |
| 3000 | 200 | 1,5 | 2,57 | LI5020 | LI5020HDZ |
| | 300 | 1,5 | 2,77 | LI5030 | LI5030HDZ |
| | 400 | 1,5 | 2,97 | LI5040 | LI5040HDZ |
| | 500 | 1,5 | 3,37 | LI5050 | LI5050HDZ |
| | 600 | 1,5 | 3,61 | LI5060 | LI5060HDZ |
| 6000 | 200 | 1,5 | 2,57 | LA5020 | LA5020HDZ |
| | 300 | 1,5 | 2,77 | LA5030 | LA5030HDZ |
| | 400 | 1,5 | 2,97 | LA5040 | LA5040HDZ |
| | 500 | 1,5 | 3,37 | LA5050 | LA5050HDZ |
| | 600 | 1,5 | 3,61 | LA5060 | LA5060HDZ |



- Толщина поперечины лотка 1,0 мм
- Графики нагрузок и прогиба лотков составлены по результатам испытаний по ГОСТ Р 52868 п.п. 10.3. и 10.4
- Методы соединения прямых секций:
 - на пролётах до 2 метров - посредством соединения "папа-мама" (схема 1) ДКС-2012.L5.80
 - на пролётах от 2 до 4 метров - посредством внутреннего соединителя GTO (схема 2) ДКС-2012.L5.80

| Изм. | Кол.уч. | Лист | № док. | Подпись | Дата |
|----------|-------------------|------|--------|---------|------|
| Разраб. | Асеев | | | | |
| Пров. | Чередишченко Г.А. | | | | |
| Н.контр. | .. | | | | |

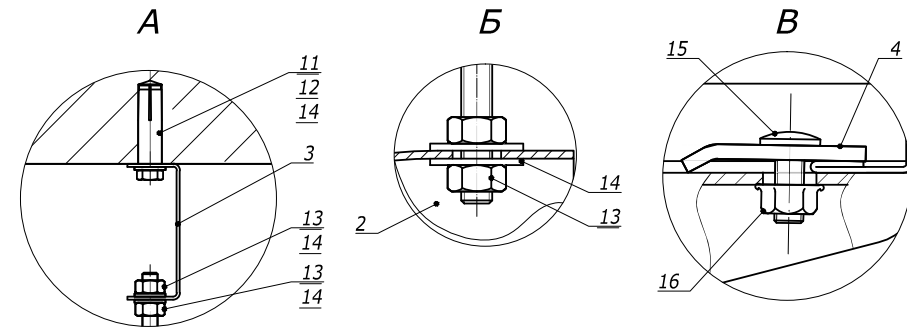
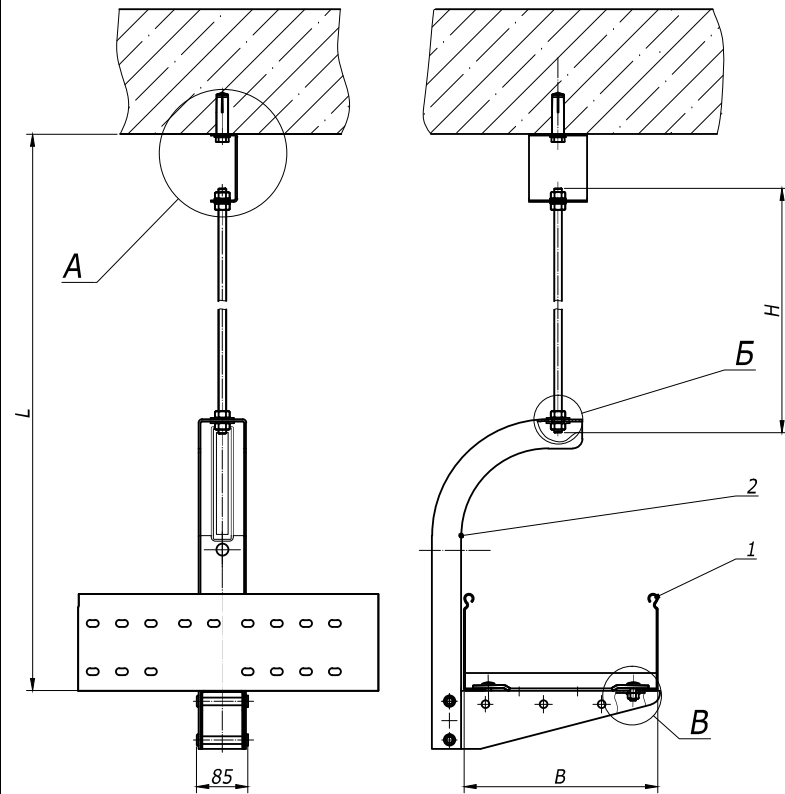
ДКС-2012.L5.02

Лоток лестничный
прямой элемент
высота 50
Габаритный чертеж

| Стадия | Лист | Листов |
|--------|------|--------|
| Р | | 1 |



Изм. № Эгодл. Подпись и дата Взам. инв. № 9



| Взам. инв. № | Поз. | Наименование | Код | Кол. | Примечание |
|--------------|------|---------------------------------|----------|------|------------------------|
| | 1 | Лоток лест-ый прямой элемент | | | DKC-2012.L5.02;.03;.04 |
| | 2 | Консоль потолочная ВВА-20 | | 1 | DKC-2012.L5.14 |
| | 3 | Скоба BML-10 | BML1007 | 1 | DKC-2012.L5.20 |
| | 4 | Прижимы кабельного лотка | LP1000 | 2 | DKC-2012.L5.08 |
| | 11 | Анкер стальной забивной, М8 | CM400830 | 1 | |
| | 12 | Болт, DIN 933, М8х30 | CM080830 | 1 | |
| | 13 | Гайка шестигранная, DIN 934, М8 | CM110800 | 4 | |
| | 13 | Шпилька резьбовая, DIN975, М8 | CM200801 | 1 | |
| | 14 | Шайба, DIN125, М8 | CM240800 | 5 | |
| | 15 | Винт, DIN603, М6 | CM010620 | 2 | |
| | 16 | Гайка с насечкой, DIN6923, М6 | CM100600 | 2 | |

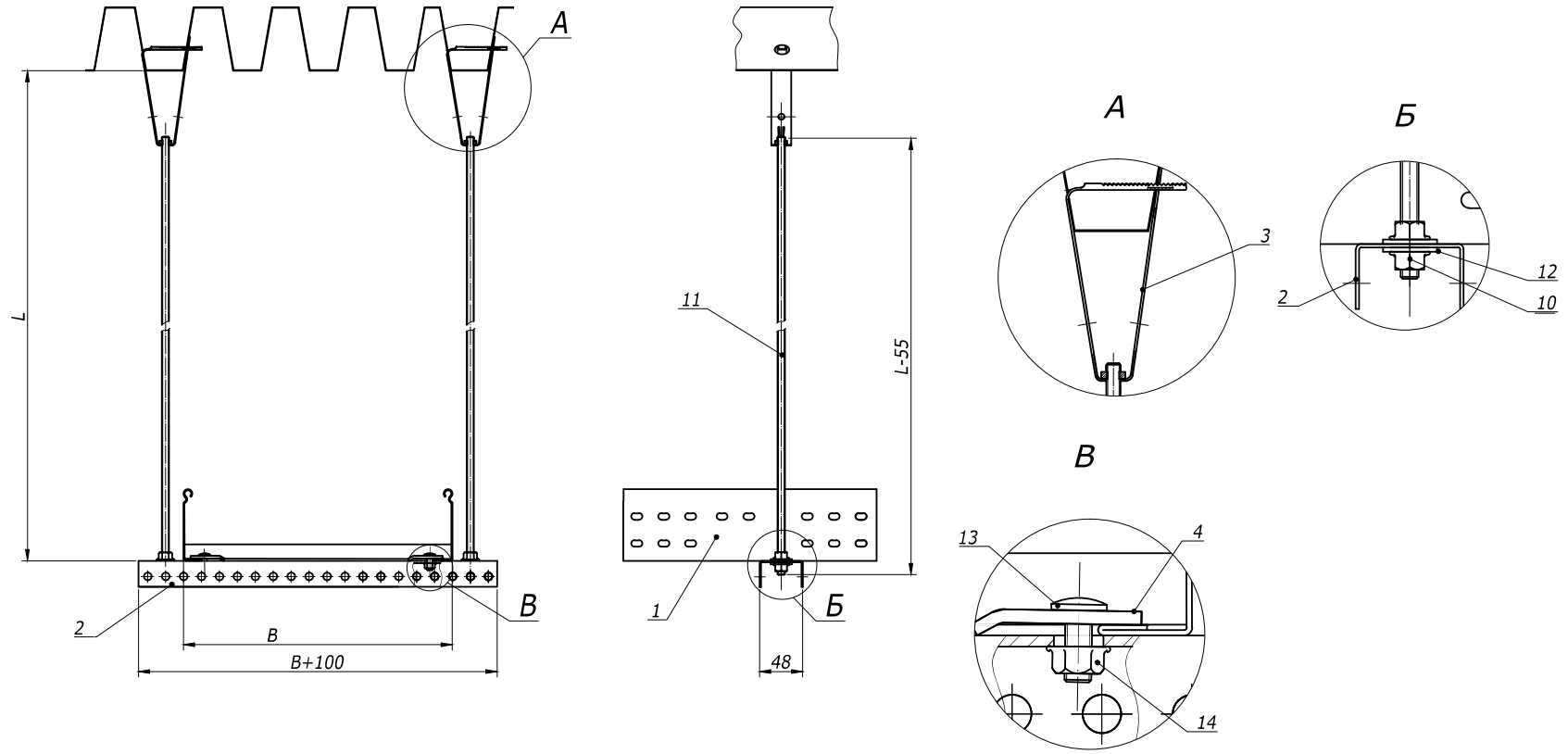
| Изм. | Кол.уч. | Лист | № док. | Подпись | Дата |
|----------|------------------|------|--------|---------|------|
| Разраб. | Асеев | | | | |
| Пров. | Чередищенко Г.А. | | | | |
| Н.контр. | .. | | | | |

DKC-2012.L5.30

Подвес на шпильке и
консоли потолочной
Габаритный чертёж

| Стадия | Лист | Листов |
|--------|------|--------|
| Р | | 1 |

Формат А3



| Взаим. инв. № | Поз. | Наименование | Код | Кол. | Примечание |
|----------------|------|------------------------------------|-----------|------|------------------------|
| Изм. № | 1 | Лоток лест-ый прямой элемент | | | DKC-2012.L5.02;.03;.04 |
| | 2 | Профиль BPL-29 | | 1 | DKC-2012.L5.11 |
| Подпись и дата | 3 | Крепление к профнастилу потолочное | CM 310800 | 2 | |
| | 4 | Прижимы кабельного лотка | LP1000 | 2 | DKC-2012.L5.08 |
| Ив. № Фодл. | 10 | Гайка шестигранная, DIN 934, M8 | CM 110800 | 8 | |
| | 11 | Шпилька резьбовая, DIN975, M8 | CM 200801 | 2 | |
| | 12 | Шайба, DIN125, M8 | CM 240800 | 4 | |
| | 13 | Винт, DIN603, M6 | CM 010620 | 2 | |
| | 14 | Гайка с насечкой, DIN6923, M6 | CM 100600 | 2 | |

| | | | | | | | |
|--|-------------------|------|-------|--------------------|-----------------------|------------|------|
| | | | | | DKC-2012.L5.31 | | |
| Изм. | Кол.уч. | Лист | №док. | Подпись | Дата | | |
| Разраб. | Асеев | | | <i>[Signature]</i> | | Стадия | Лист |
| Пров. | Чередниченко Г.А. | | | | | Р | 1 |
| Н.контр. | .. | | | | | DKC | |
| Подвес на двух шпильках к проф-настилу | | | | | | | |
| Габаритный чертеж | | | | | | | |



| Взам. инв. № | Поз. | Наименование | Код | Кол. | Примечание |
|--------------|------|---------------------------------|----------|------|------------------------|
| | | | | | |
| | 1 | Лоток лест-ый прямой элемент | | | DKC-2012.L5.02;.03;.04 |
| | 2 | Профиль BPL-29 | | 2 | DKC-2012.L5.11 |
| | 3 | Скоба BML-10 | BML1007 | 2 | DKC-2012.L5.20 |
| | 4 | Прижимы кабельного лотка | LP1000 | 4 | DKC-2012.L5.08 |
| | 11 | Анкер стальной забивной, М8 | CM400830 | 2 | |
| | 12 | Болт, DIN 933, М8х30 | CM080830 | 2 | |
| | 13 | Гайка шестигранная, DIN 934, М8 | CM110800 | 4 | |
| | 14 | Шпилька резьбовая, DIN975, М8 | CM200801 | 2 | |
| | 15 | Шайба, DIN125, М8 | CM240800 | 5 | |
| | 16 | Винт, DIN603, М6 | CM010620 | 2 | |
| | 17 | Гайка с насечкой, DIN6923, М6 | CM100600 | 2 | |

| Изм. | Кол.уч. | Лист | № док. | Подпись | Дата |
|----------|------------------|------|--------|---------|------|
| | | | | | |
| Разраб. | Асеев | | | | |
| Пров. | Чередищенко Г.А. | | | | |
| Н.контр. | .. | | | | |

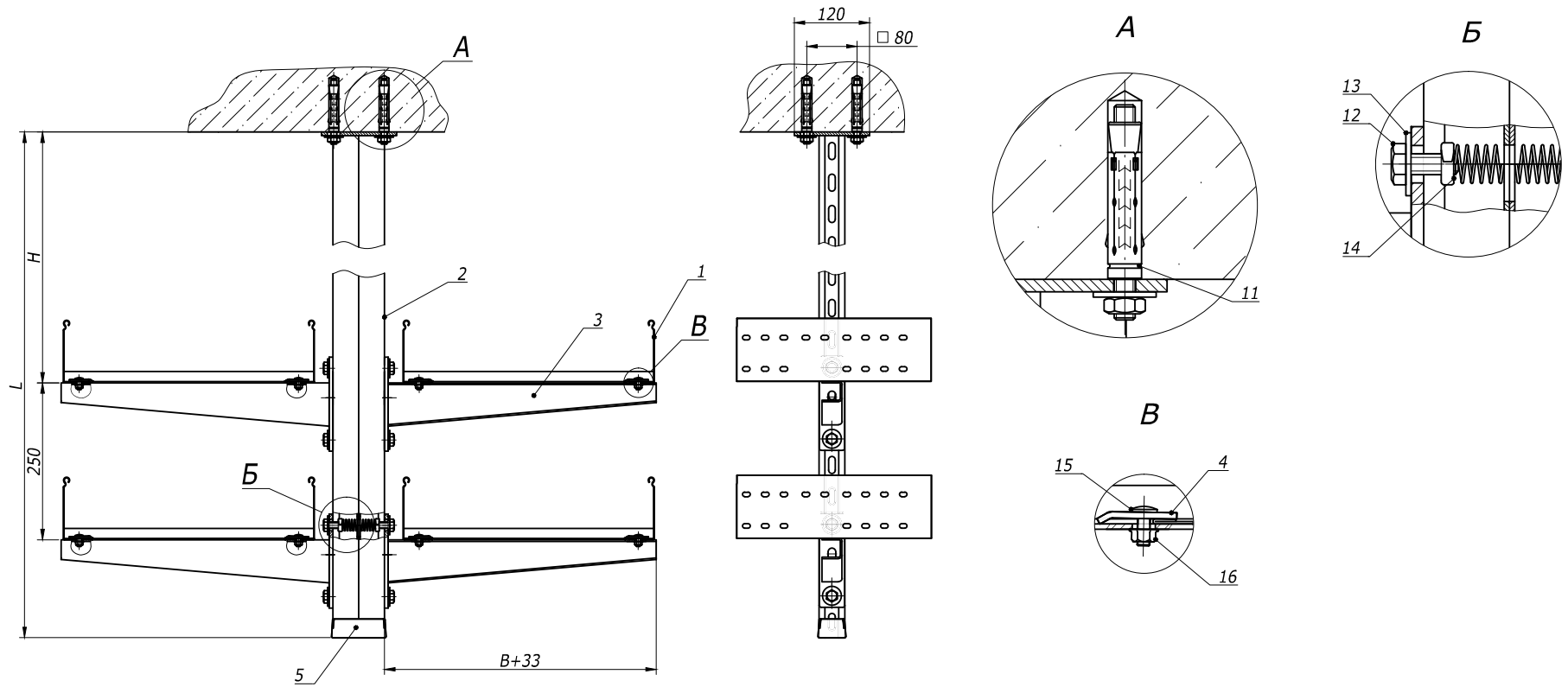
DKC-2012.L5. 32

Подвеса на шпильках

Габаритный чертёж

| Стадия | Лист | Листов |
|--------|------|--------|
| Р | | 1 |

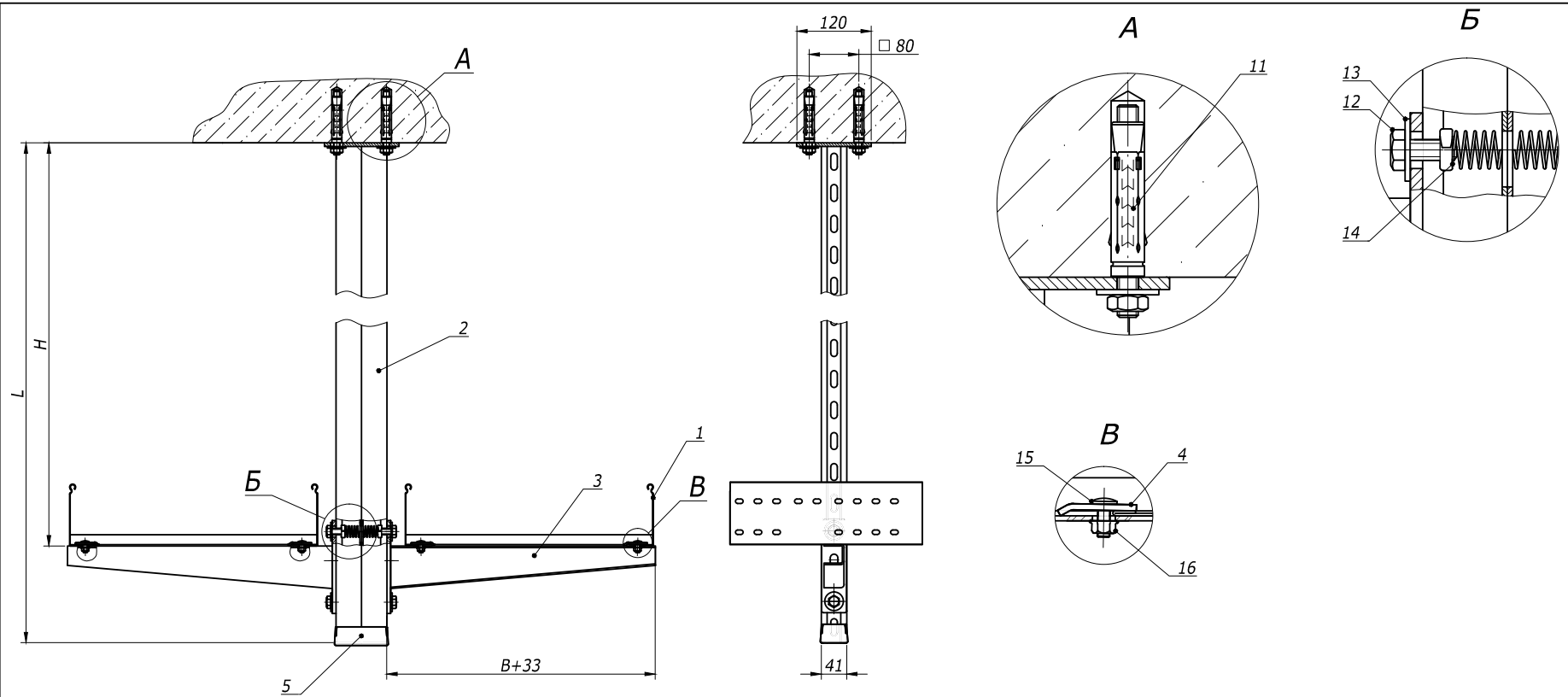
Формат А3



| Поз. | Наименование | Код | Кол. | Примечание |
|------|--|-----------|------|------------------------|
| 1 | Лоток лест-ый прямой элемент | | | DKC-2012.L5.02;.03;.04 |
| 2 | Подвес BSD-41 | | 1 | DKC-2012.L5.15 |
| 3 | Консоль ВВН-70/ВВН-60 (ВВР-41/ВВР-21/ВВД-21) | | 4 | DKC-2012.L5.14 |
| 4 | Прижимы кабельного лотка | LP1000 | 8 | DKC-2012.L5.08 |
| 5 | Заглушка торцевая ВРО | LS0082 | 1 | |
| 11 | Анкер стан-ый со шпилькой, М10 | СМ 441060 | 4 | |
| 12 | Болт, DIN933, М10х25 | СМ021025 | 8 | |
| 13 | Шайба, DIN125, М10 | СМ 241000 | 8 | |
| 14 | Гайка с пружиной, М10 | СМ 161000 | 8 | |
| 15 | Винт, DIN603, М6 | СМ 010620 | 8 | |
| 16 | Гайка с насечкой, DIN6923, М6 | СМ 100600 | 8 | |

Взам. инв. №
Подпись и дата
Инв. №подл.

| | | | | | | | |
|-----------|-------------------|------|-------|--------------------|-----------------------|--|------|
| | | | | | DKC-2012.L5.33 | | |
| Изм. | Кол.уч. | Лист | №док. | Подпись | Дата | | |
| Разраб. | Асеев | | | <i>[Signature]</i> | | Стадия | Лист |
| Пров. | Чередниченко Г.А. | | | | | Р | 1 |
| Н.контр. | .. | | | | | DKC | |
| | | | | | | Подвес к потолку симметричный в несколько уровней Габаритный чертеж | |
| Формат А3 | | | | | | | |



| Поз. | Наименование | Код | Кол. | Примечание |
|------|--|----------|------|------------------------|
| 1 | Лоток лест-ый прямой элемент | | | DKC-2012.L5.02;.03;.04 |
| 2 | Подвес BSD-41 | | 1 | DKC-2012.L5.15 |
| 3 | Консоль ВВН-70/ВВН-60 (ВВР-41/ВВР-21/ВВД-21) | | 2 | DKC-2012.L5.14 |
| 4 | Прижимы кабельного лотка | LP1000 | 1 | DKC-2012.L5.08 |
| 5 | Заглушка торцевая ВРО | LS0082 | 1 | |
| 11 | Анкер стан-ый со шпилькой, М10 | СМ441060 | 4 | |
| 12 | Болт, DIN933, М10х25 | СМ021025 | 4 | |
| 13 | Шайба, DIN125, М10 | СМ241000 | 8 | |
| 14 | Гайка с пружиной, М10 | СМ161000 | 4 | |
| 15 | Винт, DIN603, М6 | СМ010620 | 4 | |
| 16 | Гайка с насечкой, DIN6923, М6 | СМ100600 | 4 | |

Взам. инв. № 9
Подпись и дата
Инв. № Удод.

| Изм. | Кол.уч. | Лист | № док. | Подпись | Дата |
|----------|------------------|------|--------|---------|------|
| Разраб. | Асеев | | | | |
| Пров. | Чередищенко Г.А. | | | | |
| Н.контр. | .. | | | | |

DKC-2012.L5.34

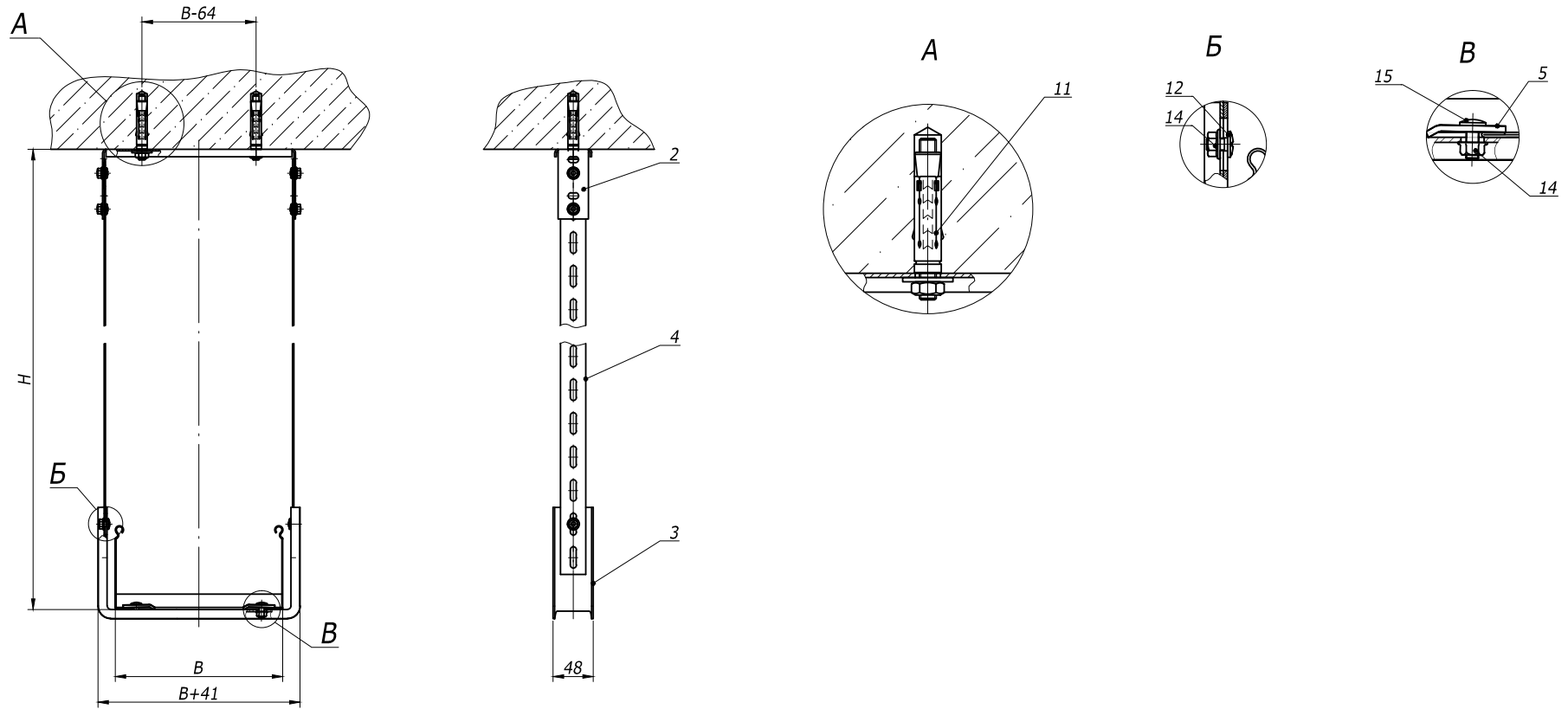
Подвес к потолку симметричный

Габаритный чертеж

| | | |
|--------|------|--------|
| Стадия | Лист | Листов |
| Р | | 1 |

DKC

Формат А3



| Взам. инв. № | Поз. | Наименование | Код | Кол. | Примечание |
|--------------|------|---------------------------------|----------|------|------------------------|
| | 1 | Лоток лест-ый прямой элемент | | | DKC-2012.L5.02;.03;.04 |
| | 2 | Скоба верхняя ВМР-10 | | 1 | DKC-2012.L5.14 |
| | 3 | Скоба нижняя ВМС-10 | | 1 | DKC-2012.L5.14 |
| | 4 | Соединитель ВМА-10 | ВМА1023 | 2 | DKC-2012.L5.14 |
| | 5 | Прижимы кабельного лотка | LP1000 | 2 | DKC-2012.L5.08 |
| | 11 | Анкер стан-ый со шпилькой, М10 | СМ441060 | 2 | |
| | 12 | Винт с квадратным подголовником | СМ010610 | 6 | |
| | 13 | Винт, DIN603, М6 | СМ010620 | 2 | |
| | 14 | Гайка с насечкой, DIN6923, М6 | СМ100600 | 8 | |

| Изм. | Кол.уч. | Лист | №док. | Подпись | Дата |
|----------|-------------------|------|-------|---------|------|
| Разраб. | Асеев | | | | |
| Пров. | Чередниченко Г.А. | | | | |
| Н.контр. | .. | | | | |

DKC-2012.L5.35

Подвес
на скобах
Габаритный чертёж

| Стадия | Лист | Листов |
|--------|------|--------|
| Р | | 1 |

Формат А3



| Поз. | Наименование | Код | Кол. | Примечание |
|------|---|----------|------|------------------------|
| 1 | Лоток лест-ый прямой элемент | | | DKC-2012.L5.02;.03;.04 |
| 2 | Подвес BSD-41 | | 1 | DKC-2012.L5.15 |
| 3 | Консоль ВВН-70/ВВН-60 (ВВР-41/ВВР-21/ВВД-21) | | 1 | DKC-2012.L5.14 |
| 4 | Прижимы кабельного лотка | LP1000 | 2 | DKC-2012.L5.08 |
| 5 | Профиль ВРЛ-21 | | 2 | DKC-2012.L5.11 |
| 6 | Заглушка торцевая ВРО | LS0082 | 1 | |
| 11 | Болт, DIN933, M10x25 | CM021025 | 2 | |
| 12 | Винт, DIN603, M6 | CM010620 | 2 | |
| 13 | Винт для крепления к профилю | CM041030 | 6 | |
| 14 | Гайка с насечкой, DIN6923, M6 | CM100600 | 2 | |
| 15 | Гайка шестигранная, DIN 934 | CM111000 | 22 | |
| 16 | Гайка с пружиной, M10 | CM161000 | 2 | |
| 17 | Шайба, DIN125, M10 | CM241000 | 22 | |
| 18 | Шпилька резьбовая, DIN 975/976 | CM201001 | 4 | |

Взам. инв. №
Подпись и дата
Инв. № Удод.

| Изм. | Кол.уч. | Лист | № док. | Подпись | Дата |
|----------|------------------|------|--------|---------|------|
| Разраб. | Асеев | | | | |
| Пров. | Чередищенко Г.А. | | | | |
| Н.контр. | .. | | | | |

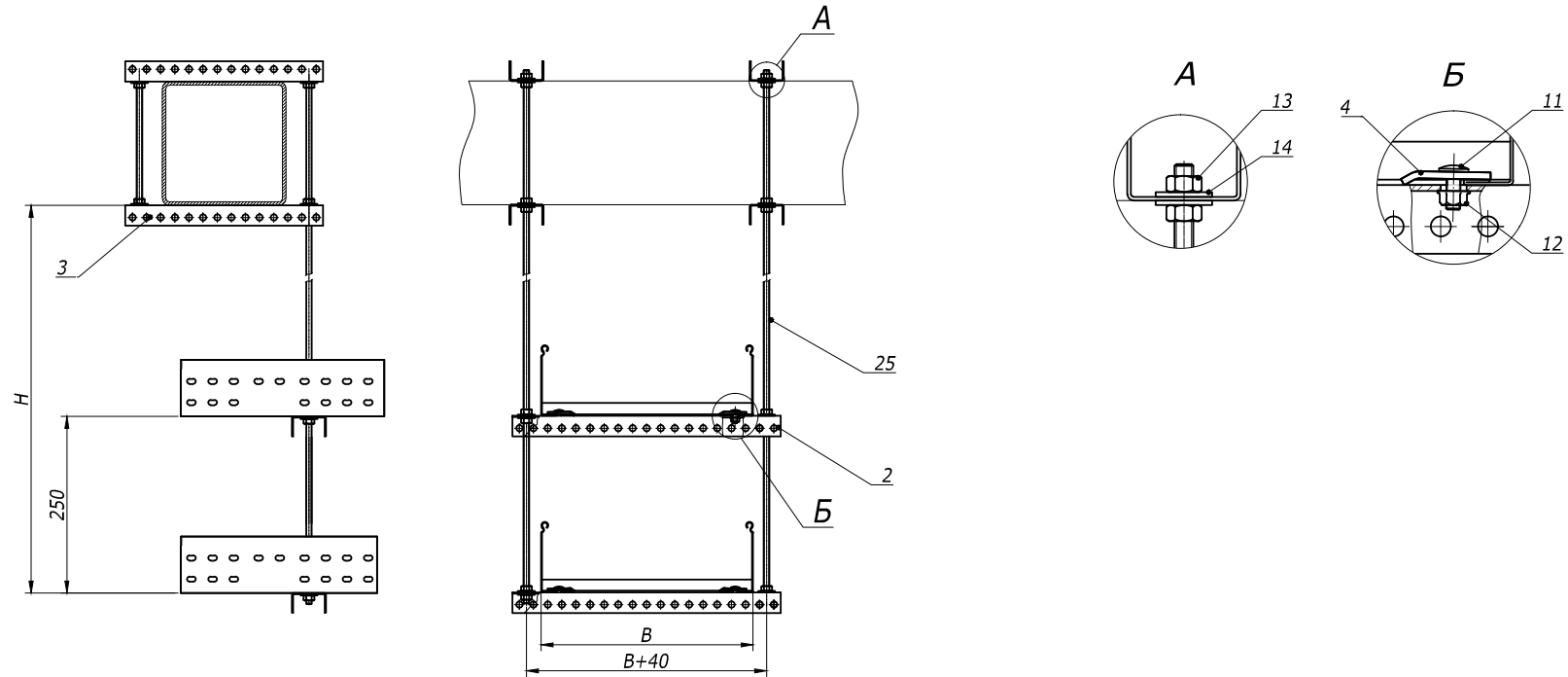
DKC-2012.L5.36

Крепление вдоль/поперек
балки в один уровень
Габаритный чертеж

| Стадия | Лист | Листов |
|--------|------|--------|
| Р | | 1 |

DKC

Формат А3



| Взам. инв. № | Поз. | Наименование | Код | Кол. | Примечание |
|----------------|------|----------------------------------|-----------|------|------------------------|
| Подпись и дата | 1 | Лоток лест-ый прямой элемент | | | DKC-2012.L5.02; 03; 04 |
| | 2 | Профиль VPL-29 | | 2 | DKC-2012.L5.11 |
| | 3 | Профиль VPL-29 | | 4 | DKC-2012.L5.11 |
| | 4 | Прижимы кабельного лотка | LP1000 | 2 | DKC-2012.L5.08 |
| Инв. № Фодл. | 11 | Винт, DIN603, M6 | CM 010620 | 2 | |
| | 12 | Гайка с насечкой, DIN6923, M6 | CM 100600 | 2 | |
| | 13 | Гайка шестигранная, DIN 934, M10 | CM 111000 | 24 | |
| | 23 | Шайба, DIN125, M10 | CM 241000 | 24 | |
| | 25 | Шпилька резьбовая, DIN 975/976 | CM 201001 | 4 | |

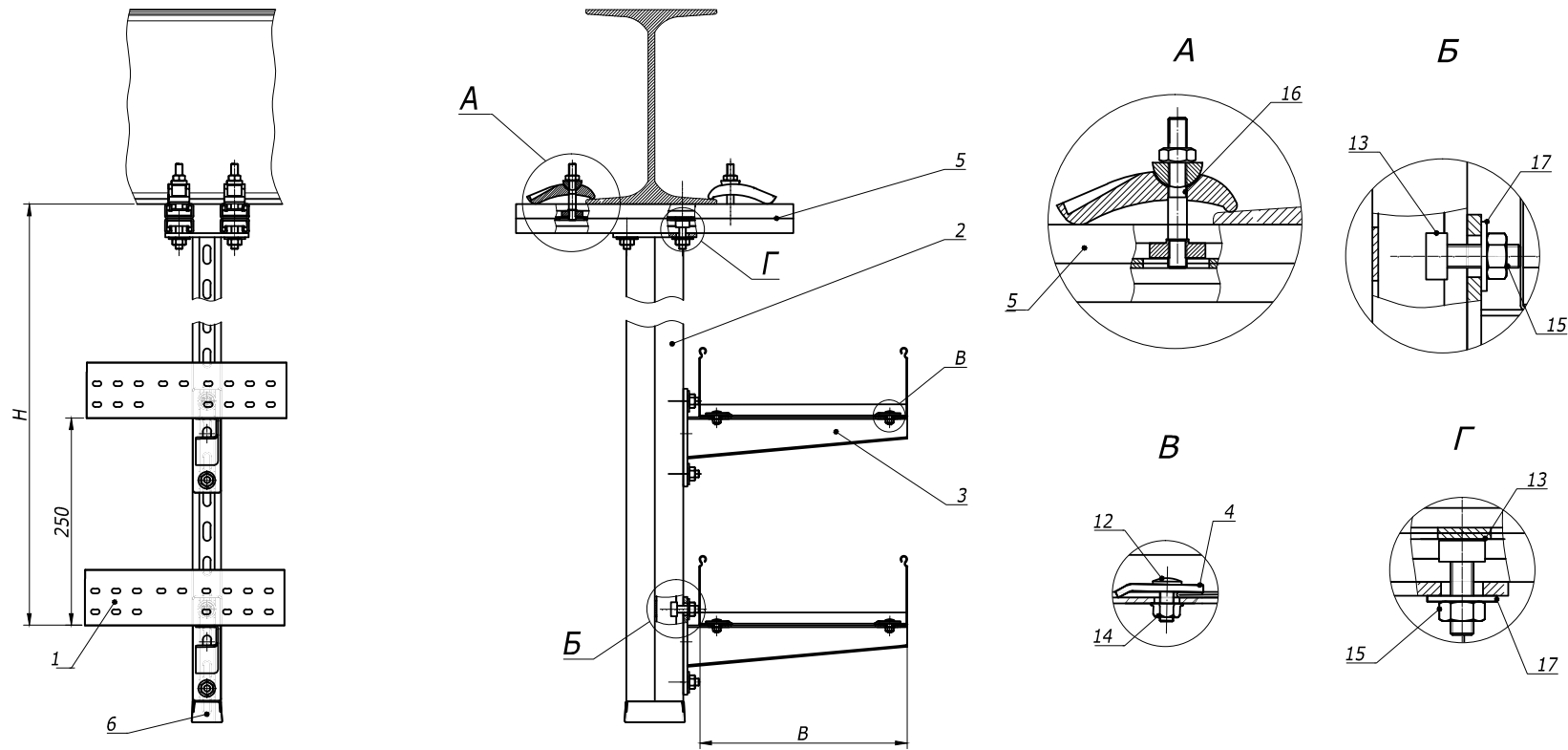
| Изм. | Кол.уч. | Лист | № док. | Подпись | Дата |
|----------|-------------------|------|--------|--------------------|------|
| Разраб. | Асеев | | | <i>[Signature]</i> | |
| Пров. | Чередишченко Г.А. | | | <i>[Signature]</i> | |
| Н.контр. | .. | | | | |

DKC-2012.L5.37

Крепление поперек балки
с использованием подвеса
на шпильках
Габаритный чертеж

| Стадия | Лист | Листов |
|--------|------|--------|
| Р | | 1 |

Формат А3



| | Поз. | Наименование | Код | Кол. | Примечание |
|----------------|------|---|----------|------|----------------------|
| Взам. инв. № | 1 | Лоток лест-ый прямой элемент | | | DKC-2012.L5.02,03,04 |
| | 2 | Подвес BSD-41 | | 1 | DKC-2012.L5.15 |
| | 3 | Консоль ВВН-70/ВВН-60 (ВВР-41/ВВР-21/ВВД-21) | | | DKC-2012.L5.14 |
| Подпись и дата | 4 | Прижимы кабельного лотка | LP1000 | 2 | DKC-2012.L5.08 |
| | 5 | Профиль ВРЛ-21 | | 2 | DKC-2012.L5.11 |
| | 6 | Заглушка торцевая ВРО | LS0082 | 1 | |
| | 12 | Винт, DIN603, М6 | CM010620 | 4 | |
| | 13 | Винт для крепления к профилю, М10 | CM041030 | 8 | |
| Инв. № Эполл. | 14 | Гайка с насечкой, DIN6923, М6 | CM100600 | 4 | |
| | 15 | Гайка шестигранная, DIN 934, М10 | CM111000 | 8 | |
| | 16 | Струбцина закрывающая | CM301001 | 4 | |
| | 17 | Шайба, DIN125, М10 | CM241000 | 8 | |

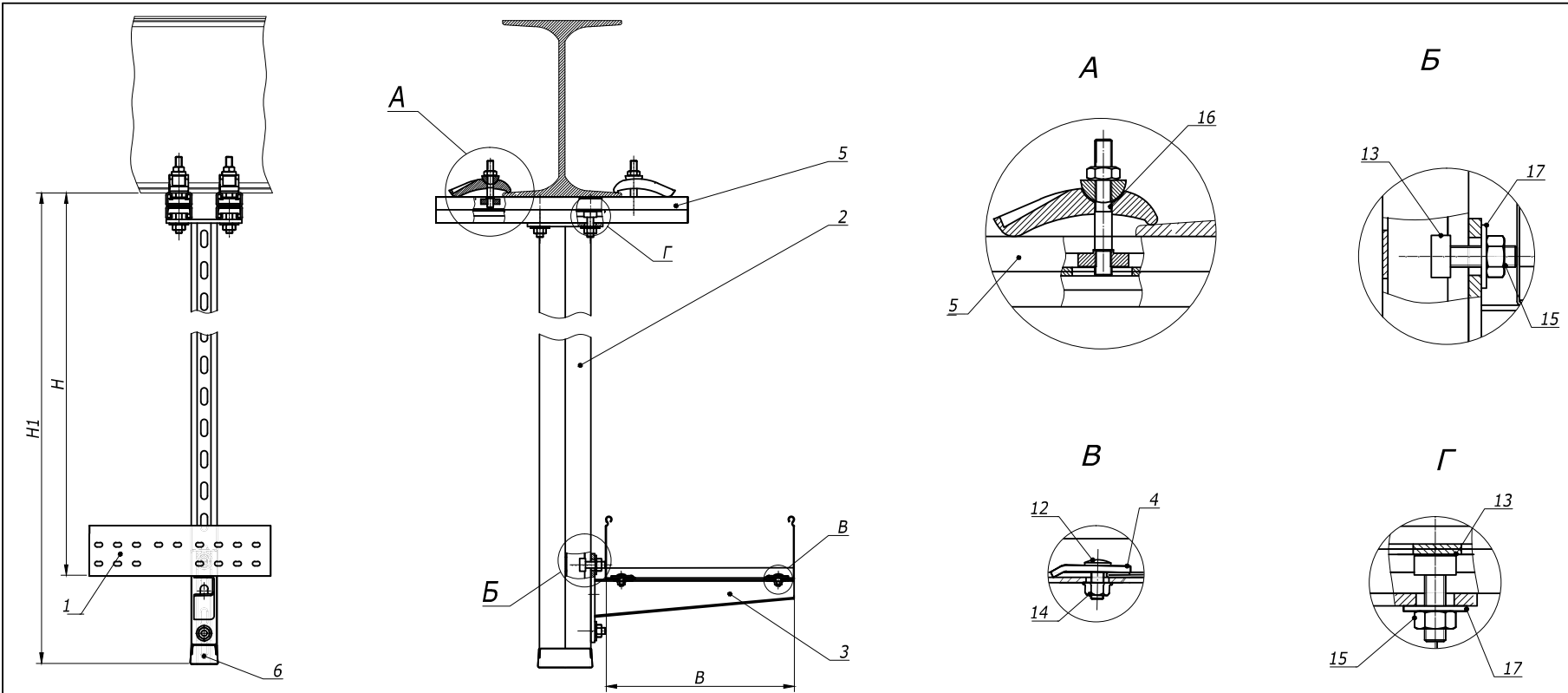
| Изм. | Кол.уч. | Лист | № док. | Подпись | Дата |
|----------|-------------------|------|--------|---------|------|
| | | | | | |
| Разраб. | Асеев | | | | |
| Пров. | Чередишченко Г.А. | | | | |
| Н.контр. | .. | | | | |

DKC-2012.L5.38

Крепление вдоль/поперек
двухавра в два уровня
Габаритный чертеж

| Стадия | Лист | Листов |
|--------|------|--------|
| Р | | 1 |

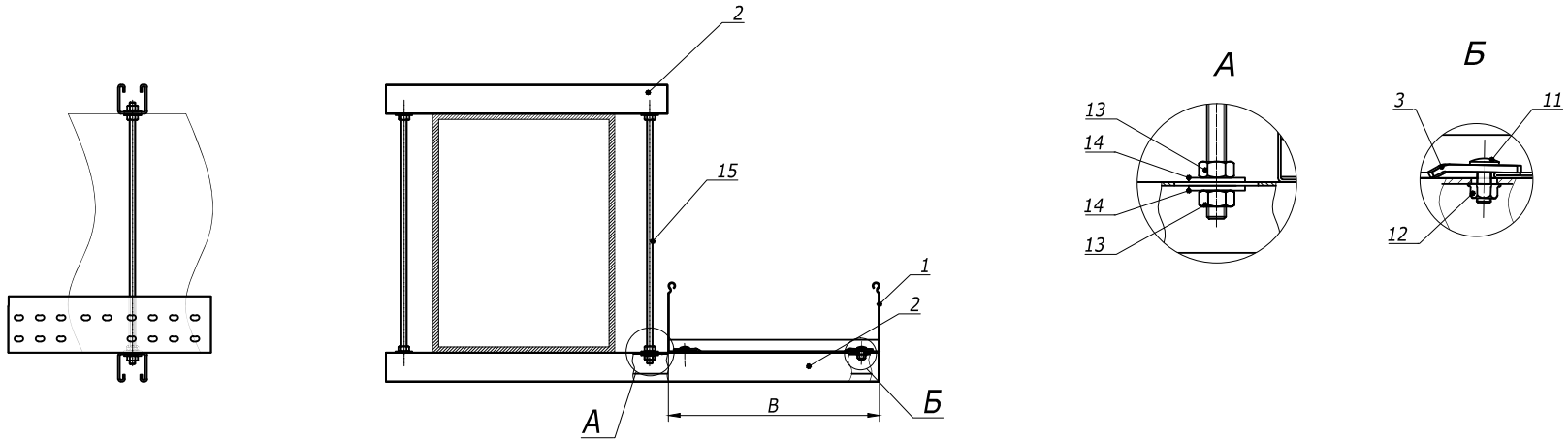
Формат А3



| Поз. | Наименование | Код | Кол. | Примечание |
|------|--|----------|------|------------------------|
| 1 | Лоток лест-ый прямой элемент | | | DKC-2012.L5.02;.03;.04 |
| 2 | Подвес BSD-41 | | 1 | DKC-2012.L5.15 |
| 3 | Консоль ВВН-70/ВВН-60 (ВВР-41/ВВР-21/ВВД-21) | | 1 | DKC-2012.L5.14 |
| 4 | Прижимы кабельного лотка | LP1000 | 2 | DKC-2012.L5.08 |
| 5 | Профиль ВРL-21 | | 2 | DKC-2012.L5.11 |
| 6 | Заглушка торцевая ВР0 | LS0082 | 1 | |
| 12 | Винт, DIN603, М6 | СМ010620 | 2 | |
| 13 | Винт для крепления к профилю, М10 | СМ041030 | 6 | |
| 14 | Гайка с насечкой, DIN6923, М6 | СМ100600 | 2 | |
| 15 | Гайка шестигранная, DIN 934, М10 | СМ111000 | 6 | |
| 16 | Струбцина закрывающая | СМ301001 | 4 | |
| 17 | Шайба, DIN125, М10 | СМ241000 | 6 | |

Взаим. инв. л. 9
Подпись и дата
Инв. л. 9 подл.

| | | | | | | | |
|-------------------------------------|-------------------|------|--------|--------------------|-----------------------|-------------------|------|
| | | | | | DKC-2012.L5.39 | | |
| Изм. | Кол.уч. | Лист | № док. | Подпись | Дата | | |
| Разраб. | Асеев | | | <i>[Signature]</i> | | Стадия | Лист |
| Пров. | Чередишченко Г.А. | | | | | Р | 1 |
| Н.контр. | .. | | | | | DKC | |
| Крепление вдоль/поперек двутавра | | | | | | Габаритный чертёж | |
| | | | | | | Формат А3 | |



| | | |
|---------------|----------------|----------------|
| Инв. № Эполл. | Подпись и Дата | Взам. Инв. № Э |
| | | |

| Поз. | Наименование | Код | Кол. | Примечание |
|------|--------------------------------|-----------|------|------------------------|
| 1 | Лоток лест-ый прямой элемент | | | DKC-2012.L5.02;.03;.04 |
| 2 | Профиль ВРL-21 | | 2 | DKC-2012.L5. 11 |
| 3 | Прижимы кабельного лотка | LP1000 | 2 | DKC-2012.L5. 11 |
| 11 | Винт, DIN603, М6 | СМ 010620 | 2 | |
| 12 | Гайка с насечкой, DIN6923, М6 | СМ 100600 | 2 | |
| 13 | Гайка шестигранная, DIN 934 | СМ 111000 | 8 | |
| 14 | Шайба, DIN125, М10 | СМ 241000 | 8 | |
| 15 | Шпилька резьбовая, DIN 975/976 | СМ 201001 | 4 | |

| Изм. | Кол.уч. | Лист | № док. | Подпись | Дата |
|----------|-------------------|------|--------|---------|------|
| Разраб. | Асеев | | | | |
| Пров. | Чередишченко Г.А. | | | | |
| Н.контр. | .. | | | | |

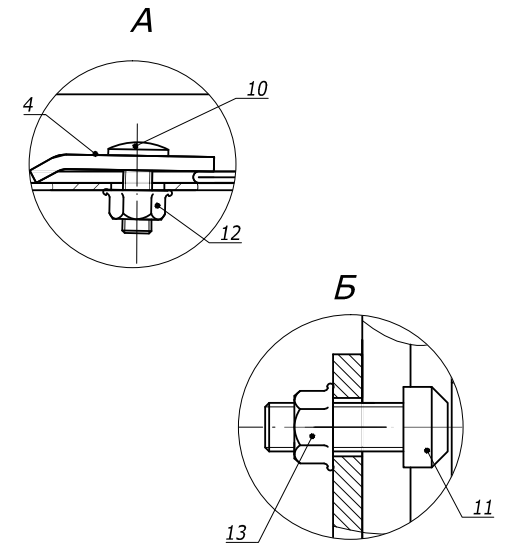
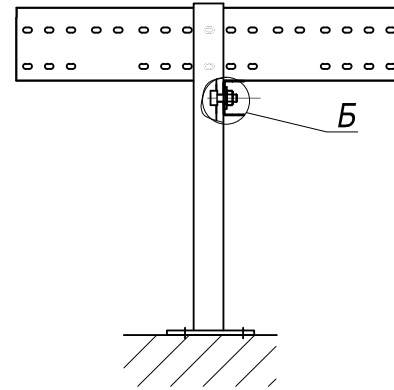
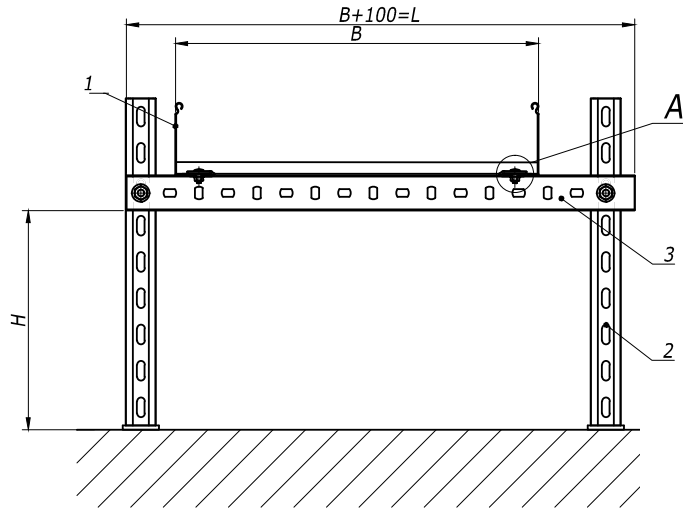
DKC-2012.L5.40

Крепление вдоль балки
Габаритный чертеж

| | | |
|--------|------|--------|
| Стадия | Лист | Листов |
| Р | | 1 |

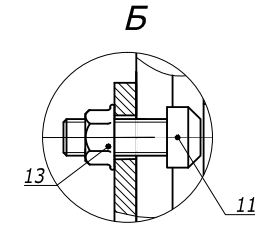
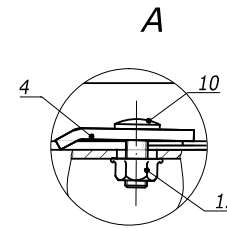
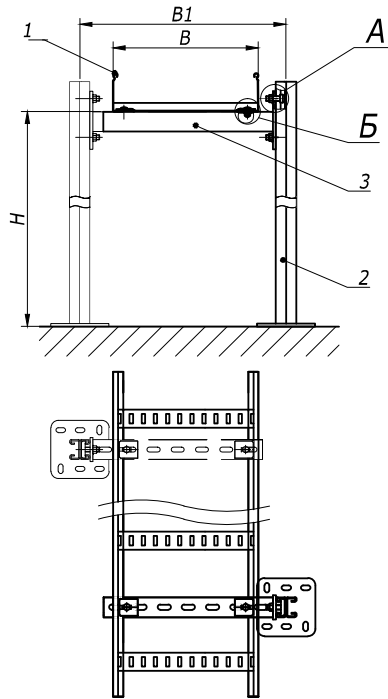
DKC

Формат А3



| Взам. инв. № | Поз. | Наименование | Код | Кол. | Примечание |
|----------------|------|-----------------------------------|----------|------|------------------------|
| Подпись и дата | 1 | Лоток лест-ый прямой элемент | | | DKC-2012.L5.02;.03;.04 |
| | 2 | Консоль ВВР-41 | | 2 | DKC-2012.L5.14 |
| | 3 | Профиль ВРМ-29 | | 1 | DKC-2012.L5.11 |
| | 4 | Прижимы кабельного лотка | LP1000 | 2 | DKC-2012.L5.08 |
| Инв. №подл. | 10 | Винт, DIN603, М6 | СМ010620 | 2 | |
| | 11 | Винт для крепления к профилю, М10 | СМ041030 | 2 | |
| | 12 | Гайка с насечкой, DIN6923, М6 | СМ100600 | 2 | |
| | 13 | Гайка с насечкой, DIN6923, М10 | СМ101000 | 10 | |
| | | | | | |

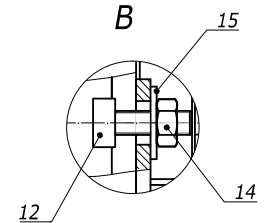
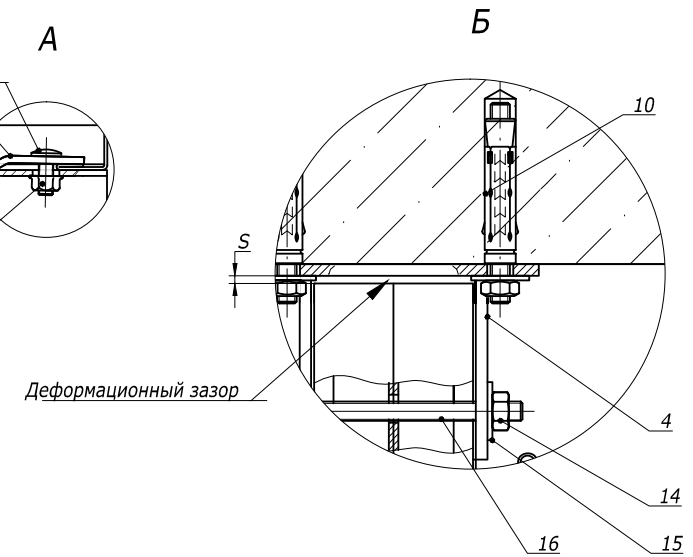
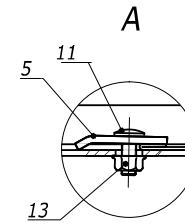
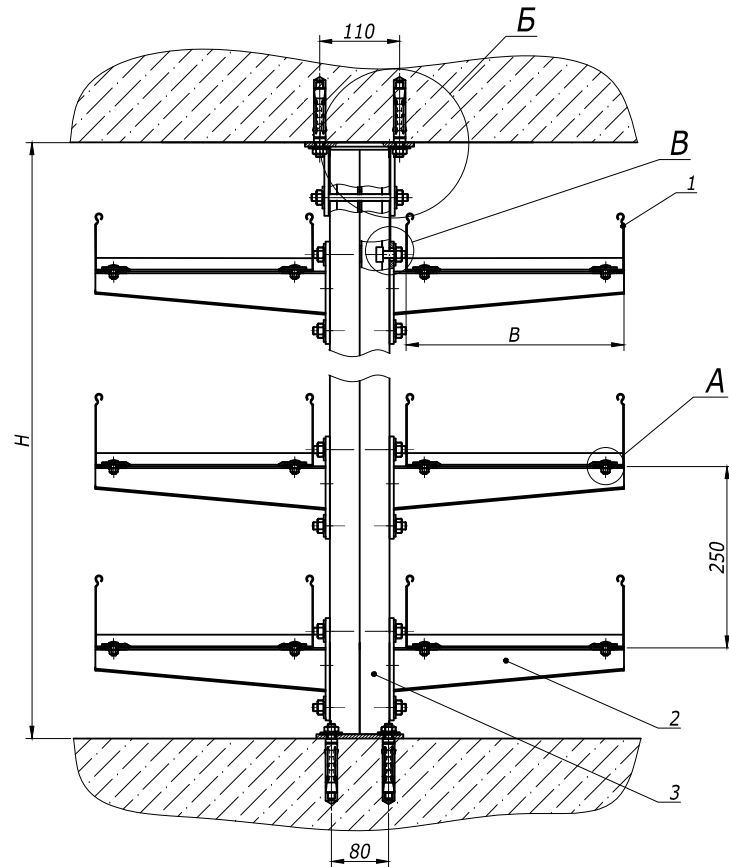
| Изм. | Кол.уч. | Лист | №док. | Подпись | Дата | DKC-2012.L5.50 | | | |
|----------|-------------------|------|-------|--------------|------|---------------------|------------|------|--------|
| Разраб. | Асеев | | | <i>Асеев</i> | | Опора П-рама на пол | Стадия | Лист | Листов |
| Пров. | Чередишченко Г.А. | | | <i>Г.А.</i> | | | Р | | 1 |
| Н.контр. | .. | | | | | Габаритный чертёж | DKC | | |



| Инв. № Эполл. | Подпись и дата | Взам. инв. № | Поз. | Наименование | Код | Кол. | Примечание |
|---------------|----------------|--------------|------|-----------------------------------|----------|------|------------------------|
| | | | 1 | Лоток лест-ый прямой элемент | | | DKC-2012.L5.02;.03;.04 |
| | | | 2 | Подвес BSD-21 | | 1 | DKC-2012.L5.15 |
| | | | 3 | Консоль ВВР-41 | | 1 | DKC-2012.L5.14 |
| | | | 4 | Прижимы кабельного лотка | LP1000 | 2 | DKC-2012.L5.08 |
| | | | 10 | Винт, DIN603, M6 | CM010620 | 2 | |
| | | | 11 | Винт для крепления к профилю, M10 | CM041030 | 2 | |
| | | | 12 | Гайка с насечкой, DIN6923, M6 | CM100600 | 2 | |
| | | | 13 | Гайка с насечкой, DIN6923, M10 | CM101000 | 10 | |

| Изм. | Кол.уч. | Лист | № док. | Подпись | Дата | DKC-2012.L5.51 | | | |
|----------|------------------|------|--------|---------|------|-------------------------|--------|------|--------|
| Разраб. | Асеев | | | | | Консольная опора на пол | Стадия | Лист | Листов |
| Пров. | Чередищенко Г.А. | | | | | | Р | | 1 |
| Н.контр. | .. | | | | | Габаритный чертеж | | | |

Формат А3



| | Поз. | Наименование | Код | Кол. | Примечание |
|----------------|------|--|------------|-------|----------------------|
| Взам. инв. № | 1 | Лоток лест-ый прямой элемент | | | DKC-2012.L5.02;03;04 |
| | 2 | Консоль ВВН-70/ВВН-60 (ВВР-41/ВВР-21/ВВД-21) | | 1 | DKC-2012.L5.14 |
| | 3 | Подвес BSD-41 | | n | DKC-2012.L5.15 |
| Подпись и дата | 4 | Монтажная опора для профиля 82x41 | BSF8201HDZ | 1 | DKC-2012.L5.20 |
| | 5 | Прижимы кабельного лотка | LP1000 | nх2 | DKC-2012.L5.08 |
| | 10 | Анкер стан-ый со шпилькой, М10 | СМ441060 | 6 | |
| | 11 | Винт, DIN603, М6 | СМ010620 | nх2 | |
| Инв. №подл. | 12 | Винт для крепления к профилю, М10 | СМ041030 | nх2+2 | |
| | 13 | Гайка с насечкой, DIN6923, М6 | СМ100600 | nх2 | |
| | 14 | Гайка шестигранная, DIN 934, М10 | СМ111000 | nх2+2 | |
| | 15 | Шайба, DIN125, М10 | СМ241000 | nх2+2 | |
| | 16 | Шпилька резьбовая, DIN975, М8 | СМ200801 | 1 | |

| Изм. | Кол.уч. | Лист | №док. | Подпись | Дата |
|----------|------------------|------|-------|--------------------|------|
| Разраб. | Асеев | | | <i>[Signature]</i> | |
| Пров. | Чередищенко Г.А. | | | | |
| Н.контр. | .. | | | | |

DKC-2012.L5.52

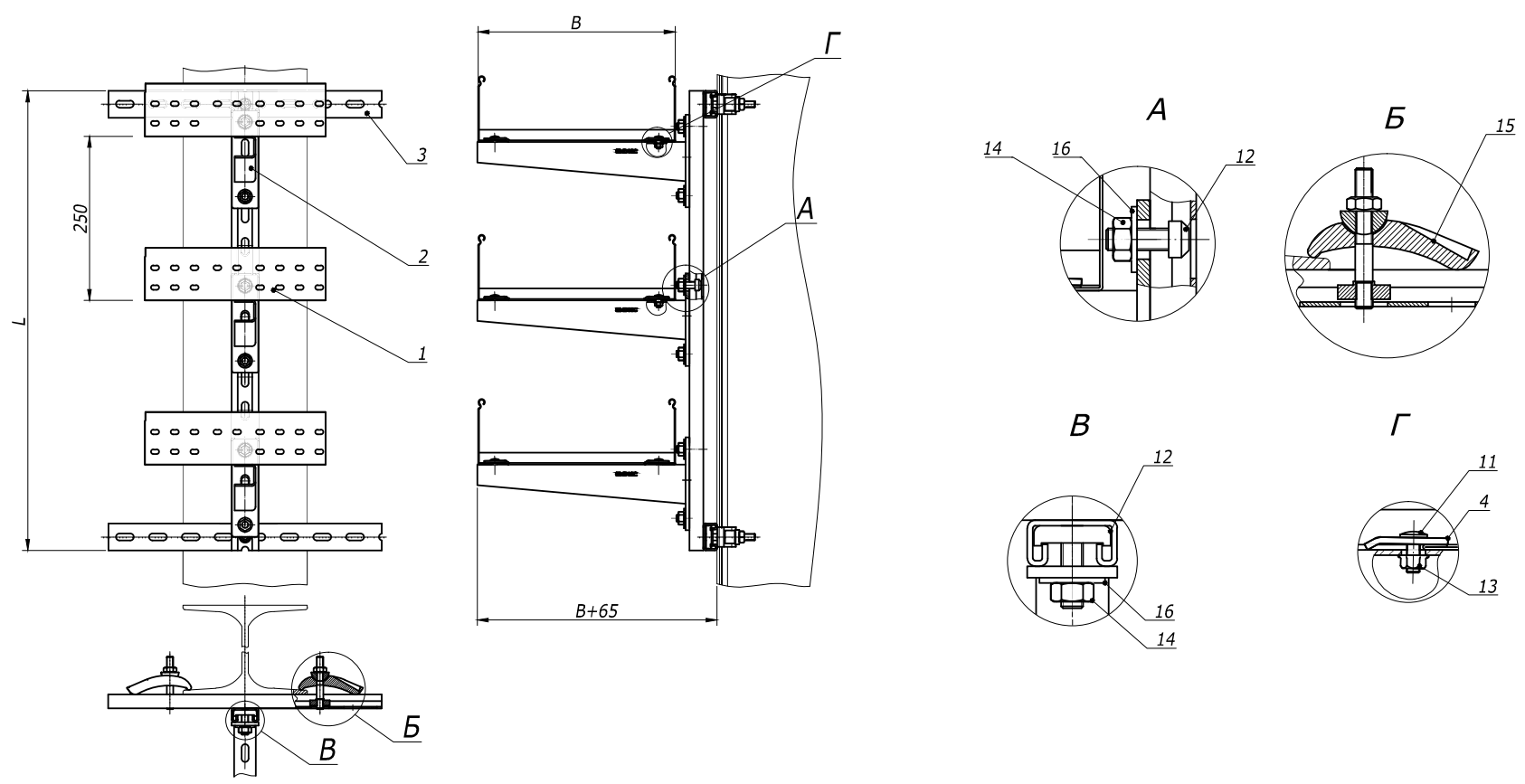
Опора в распор

Габаритный чертеж

| Стадия | Лист | Листов |
|--------|------|--------|
| Р | | 1 |

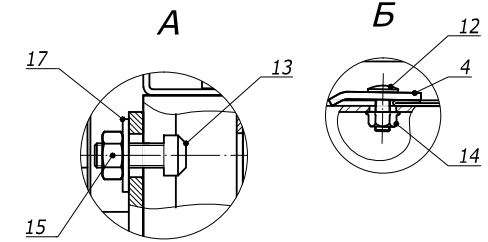
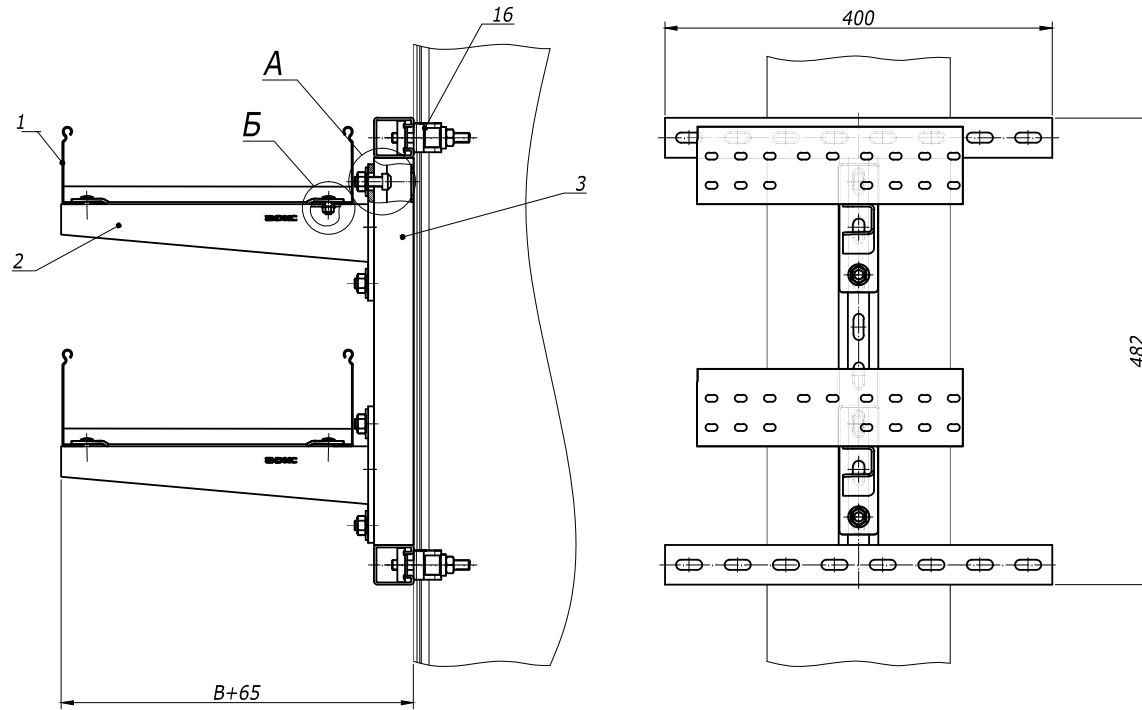


Формат А3



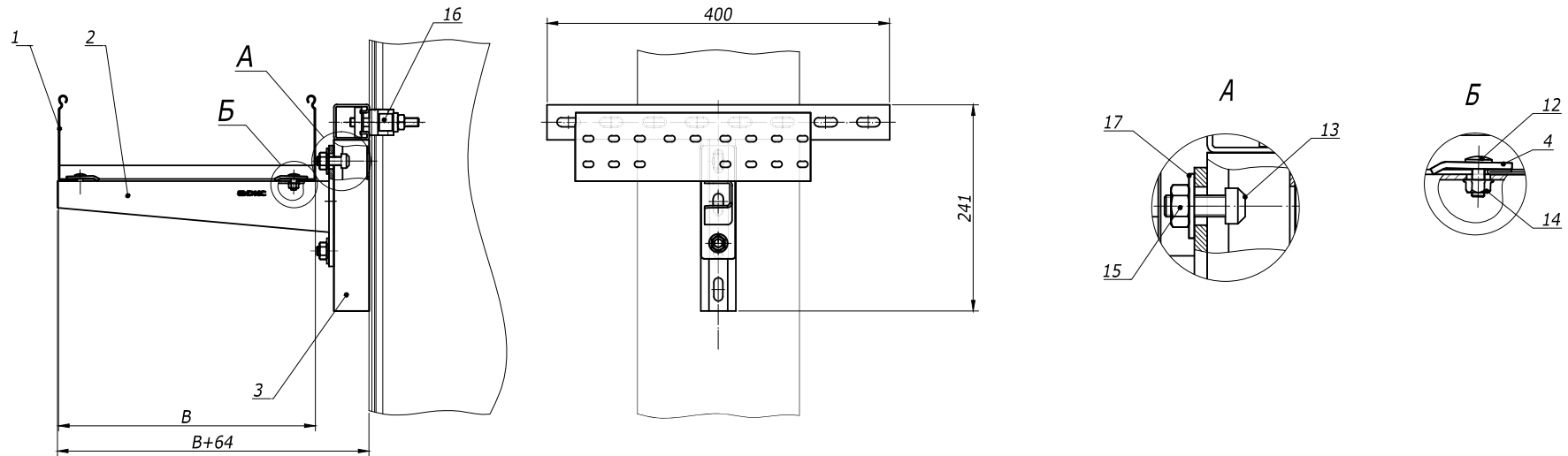
| Взам. инв. № | Поз. | Наименование | Код | Кол. | Примечание |
|--------------|------|--|----------|------|----------------------|
| | | | | | |
| | 1 | Лоток лест-ый прямой элемент | | | DKC-2012.L5.02;03;04 |
| | 2 | Консоль ВВН-70/ВВН-60 (ВВР-41/ВВР-21/ВВД-21) | | 3 | DKC-2012.L5. 14 |
| | 3 | Профиль ВРМ-21/ВРМ-41 | | 2 | DKC-2012.L5. 11 |
| | 4 | Прижимы кабельного лотка | LP1000 | 2 | DKC-2012.L5. 08 |
| Инв. № Улод. | 11 | Винт, DIN603, М6 | СМ010620 | 2 | |
| | 12 | Винт для крепления к профилю, М10 | СМ041030 | 6 | |
| | 13 | Гайка с насечкой, DIN6923, М6 | СМ100600 | 2 | |
| | 14 | Гайка шестигранная, DIN 934, М10 | СМ111000 | 8 | |
| | 15 | Струбцина закрывающая | СМ301001 | 4 | |
| | 16 | Шайба, DIN125, М10 | СМ241000 | 8 | |

| | | | | | |
|---|------------------|------|-------|-----------|------|
| DKC-2012.L5.60 | | | | | |
| Изм. | Кол.уч. | Лист | №док. | Подпись | Дата |
| Разраб. | Асеев | | | | |
| Пров. | Чередищенко Г.А. | | | | |
| Н.контр. | .. | | | | |
| Крепление к вертикальной балки в несколько уровней Габаритный чертеж | | | | Стадия | Лист |
| | | | | Р | 1 |
| | | | | Формат А3 | |



| Взам. инв. № | Поз. | Наименование | Код | Кол. | Примечание |
|--------------|------|---|------------|------|------------------------|
| | 1 | Лоток лест-ый прямой элемент | | | DKC-2012.L5.02;.03;.04 |
| | 2 | Консоль ВВН-70/ВВН-60 (ВВР-41/ВВР-21/ВВД-21) | | 2 | DKC-2012.L5.14 |
| | 3 | Крепление Н-образное | ВМН4040НDZ | 1 | DKC-2012.L5.21 |
| | 4 | Прижимы кабельного лотка | LP1000 | 4 | DKC-2012.L5.08 |
| | 12 | Винт, DIN603, М6 | СМ 010620 | 4 | |
| | 13 | Винт для крепления к профилю, М10 | СМ 041030 | 4 | |
| | 14 | Гайка с насечкой, DIN6923, М6 | СМ 100600 | 4 | |
| | 15 | Гайка шестигранная, DIN 934, М10 | СМ 111000 | 4 | |
| | 16 | Струбцина закрывающая | СМ 301001 | 4 | |
| | 17 | Шайба, DIN125, М10 | СМ 241000 | 4 | |

| DKC-2012.L5.61 | | | | | | Стадия | Лист | Листов |
|---|-------------------|------|-------|---------|------|--------|------|--------|
| Изм. | Кол.уч | Лист | №док. | Подпись | Дата | Р | | 1 |
| Разраб. | Асеев | | | | | | | |
| Пров. | Чередниченко Г.А. | | | | | | | |
| Н.контр. | .. | | | | | | | |
| Крепление лестничного лотка к балке в два уровня Габаритный чертеж | | | | | | | | |
| | | | | | | | | |



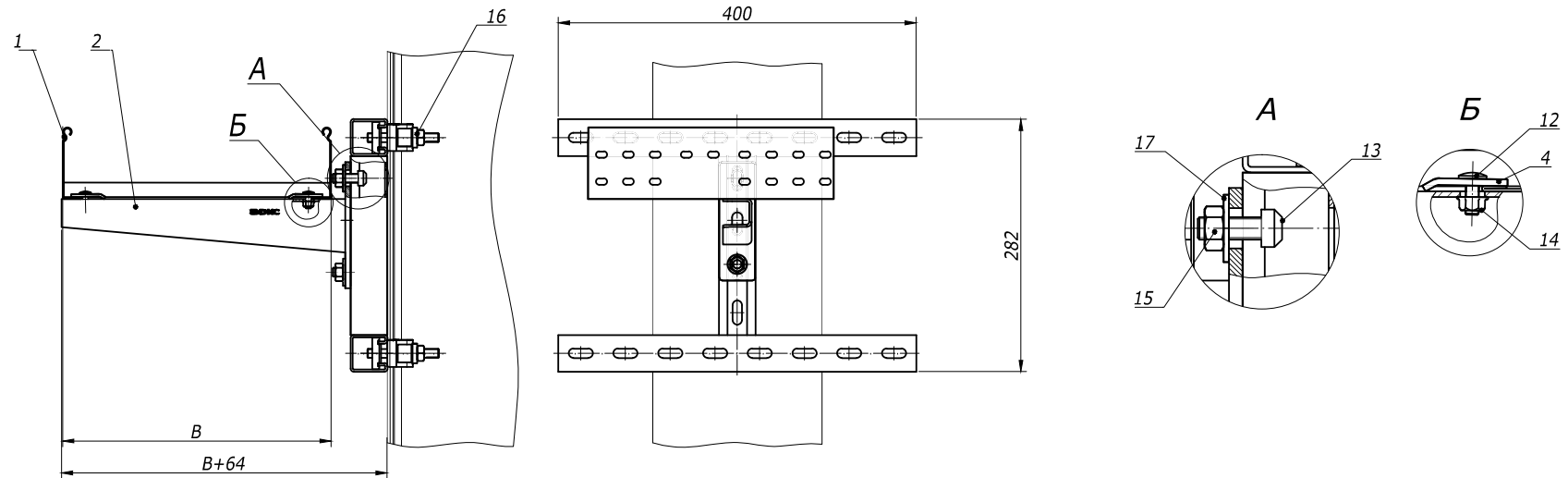
| Взам. инв. № | Поз. | Наименование | Код | Кол. | Примечание |
|--------------|------|---|------------|------|------------------------|
| | | | | | |
| | 1 | Лоток лест-ый прямой элемент | | | DKC-2012.L5.02;.03;.04 |
| | 2 | Консоль ВВН-70/ВВН-60 (ВВР-41/ВВР-21/ВВД-21) | | 2 | DKC-2012.L5.14 |
| | 3 | Крепление Т-образное | ВМН3020НDZ | 1 | DKC-2012.L5.21 |
| | 4 | Прижимы кабельного лотка | LP1000 | 2 | DKC-2012.L5.08 |
| | 12 | Винт, DIN603, М6 | СМ010620 | 2 | |
| | 13 | Винт для крепления к профилю, М10 | СМ041030 | 2 | |
| | 14 | Гайка с насечкой, DIN6923, М6 | СМ100600 | 2 | |
| | 15 | Гайка шестигранная, DIN 934, М10 | СМ111000 | 2 | |
| | 16 | Струбцина закрывающая | СМ301001 | 2 | |
| | 17 | Шайба, DIN125, М10 | СМ241000 | 2 | |

| DKC-2012.L5.62 | | | | | |
|----------------|------------------|------|-------|---------|------|
| Изм. | Кол.уч. | Лист | №док. | Подпись | Дата |
| Разраб. | Асеев | | | | |
| Пров. | Чередищенко Г.А. | | | | |
| Н.контр. | .. | | | | |

| | | |
|-------------------------------------|------|--------|
| Крепление лестничного лотка к балке | | |
| Стадия | Лист | Листов |
| Р | | 1 |

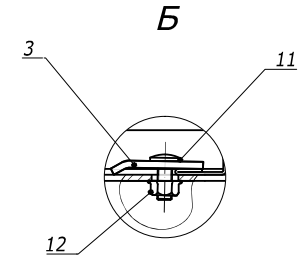
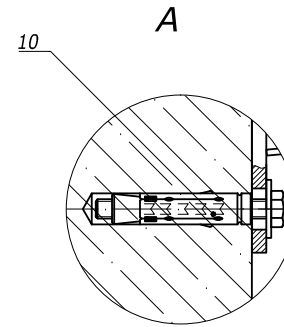
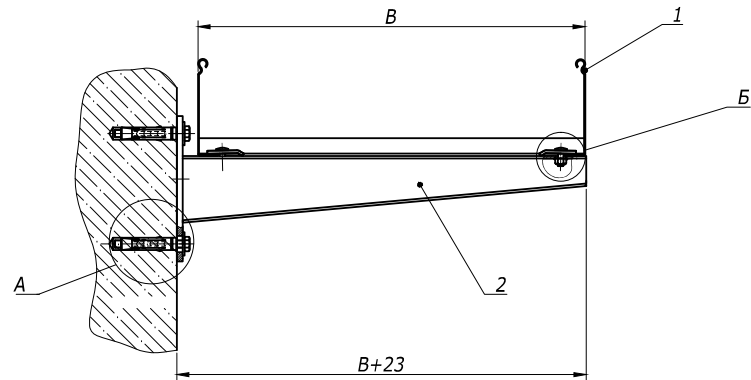
Габаритный чертеж

Формат А3



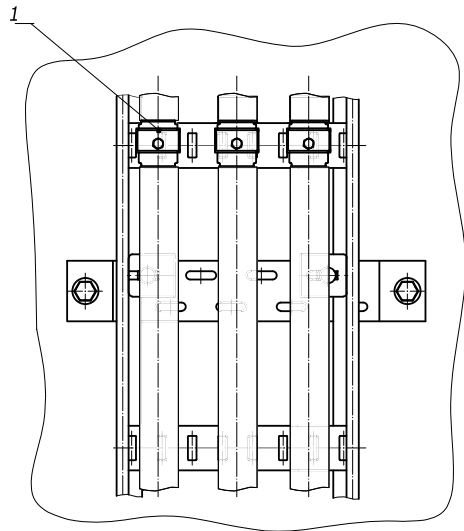
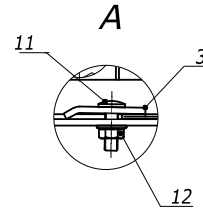
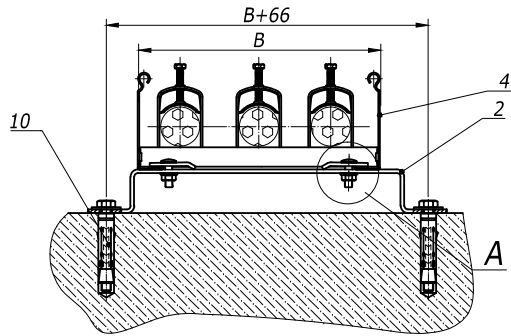
| Взам. инв. № | Поз. | Наименование | Код | Кол. | Примечание |
|--------------|------|---|------------|------|------------------------|
| | 1 | Лоток лест-ый прямой элемент | | | DKC-2012.L5.02;.03;.04 |
| | 2 | Консоль ВВН-70/ВВН-60 (ВВР-41/ВВР-21/ВВД-21) | | 2 | DKC-2012.L5.14 |
| | 3 | Крепление Н-образное | ВМН4020НDZ | 1 | DKC-2012.L5.21 |
| | 4 | Прижимы кабельного лотка | LP1000 | 2 | DKC-2012.L5.08 |
| | 12 | Винт, DIN603, М6 | СМ010620 | 2 | |
| | 13 | Винт для крепления к профилю, М10 | СМ041030 | 2 | |
| | 14 | Гайка с насечкой, DIN6923, М6 | СМ100600 | 2 | |
| | 15 | Гайка шестигранная, DIN 934, М10 | СМ111000 | 2 | |
| | 16 | Струбцина закрывающая | СМ301001 | 4 | |
| | 17 | Шайба, DIN125, М10 | СМ241000 | 2 | |

| DKC-2012.L5.63 | | | | | | Стадия | Лист | Листов |
|--|--------------------|------|-------|--------------------|------|--------|------|--------|
| Изм. | Кол.уч. | Лист | №док. | Подпись | Дата | Р | | 1 |
| Разраб. | Асеев | | | <i>[Signature]</i> | | | | |
| Пров. | Черединыченко Г.А. | | | | | | | |
| Н.контр. | .. | | | | | | | |
| Крепление лестничного лотка к балке Габаритный чертеж | | | | | | | | |
| | | | | | | | | |



| Взам. инв. № | Поз. | Наименование | Код | Кол. | Примечание |
|----------------|------|--|----------|------|------------------------|
| Подпись и дата | 1 | Лоток лест-ый прямой элемент | | | DKC-2012.L5.02;.03;.04 |
| | 2 | Консоль ВВН-70/ВВН-60 (ВВР-41/ВВР-21/ВВД-21) | | 1 | DKC-2012.L5.14 |
| Инв. № Угол. | 3 | Прижимы кабельного лотка | LP1000 | 2 | DKC-2012.L5.08 |
| | 10 | Анкер усиленный с болтом, М10 | СМ461065 | 2 | |
| | 11 | Винт, DIN603, М6 | СМ010620 | 2 | |
| | 12 | Гайка с насечкой, DIN6923, М6 | СМ100600 | 2 | |

| Изм. | Кол.уч. | Лист | № док. | Подпись | Дата | DKC-2012.L5.64 | | | |
|----------|--------------------|------|--------|---------|------|---|--------|------|--------|
| Разраб. | Асеев | | | | | Крепление консоли к стене Габаритный чертеж | Стадия | Лист | Листов |
| Пров. | Череди́нченко Г.А. | | | | | | Р | | 1 |
| Н.контр. | .. | | | | | DKC | | | |



| Взам. инв. № | Инв. № Форм. | Подпись и дата | Поз. | Наименование | Код | Кол. | Примечание |
|--------------|--------------|----------------|------|-------------------------------|----------|------|------------------------|
| | | | 1 | Лоток лест-ый прямой элемент | | | DKC-2012.L5.02;.03;.04 |
| | | | 2 | Скоба ВММ-10 | | 1 | DKC-2012.L5. 14 |
| | | | 3 | Прижимы кабельного лотка | LP1000 | 2 | DKC-2012.L5. 08 |
| | | | 4 | Держатель кабельный ВНЛ | | | DKC-2012.L5. 16 |
| | | | 10 | Анкер усиленный с болтом, М10 | СМ461065 | 2 | |
| | | | 11 | Винт, DIN603, М6 | СМ010620 | 2 | |
| | | | 12 | Гайка с насечкой, DIN6923, М6 | СМ100600 | 2 | |

| Изм. | Кол.уч. | Лист | № док. | Подпись | Дата |
|----------|-------------------|------|--------|--------------------|------|
| Разраб. | Асеев | | | <i>[Signature]</i> | |
| Пров. | Чередниченко Г.А. | | | <i>[Signature]</i> | |
| Н.контр. | .. | | | | |

DKC-2012.L5.65

Крепление лестничных лотков на пол
Габаритный чертеж

| Стадия | Лист | Листов |
|--------|------|--------|
| Р | | 1 |

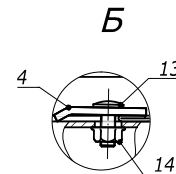
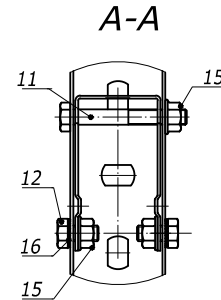
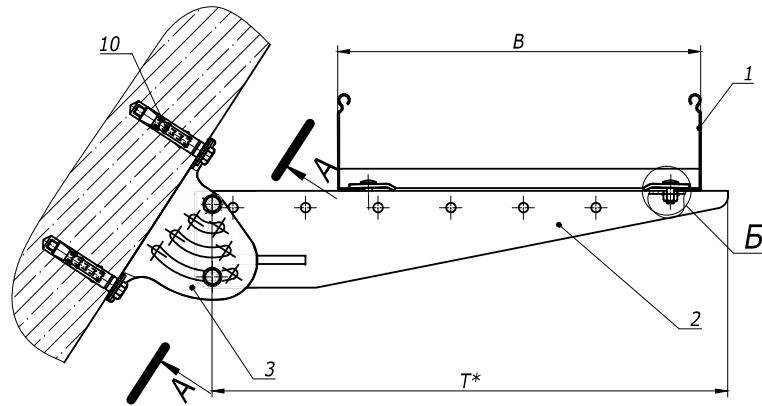


Формат А3



| Взам. инв. № | Поз. | Наименование | Код | Кол. | Примечание |
|--------------|------|---|----------|------|------------------------|
| | | | | | |
| | 1 | Лоток лест-ый прямой элемент | | | DKC-2012.L5.02; 03; 04 |
| | 2 | Консоль ВВН-70/ВВН-60 (ВВР-41/ВВР-21/ВВД-21) | | 1 | DKC-2012.L5.14 |
| | 3 | Профиль ВРЛ-41/ВРМ-41 | | 1 | DKC-2012.L5.11 |
| | 4 | Прижимы кабельного лотка | LP1000 | 6 | DKC-2012.L5.08 |
| | 5 | Держатель огн-ной перегородки ВМЗ-15 | | 1 | DKC-2012.L5.14 |
| | 10 | Анкер стан-ый со шпилькой, М10 | СМ441060 | 3 | |
| | 11 | Винт, DIN603, М6 | СМ010620 | 6 | |
| | 12 | Винт для крепления к профилю, М10 | СМ041030 | 7 | |
| | 13 | Гайка с насечкой, DIN6923, М6 | СМ100600 | 6 | |
| | 14 | Гайка с насечкой, DIN6923, М10 | СМ101000 | 7 | |

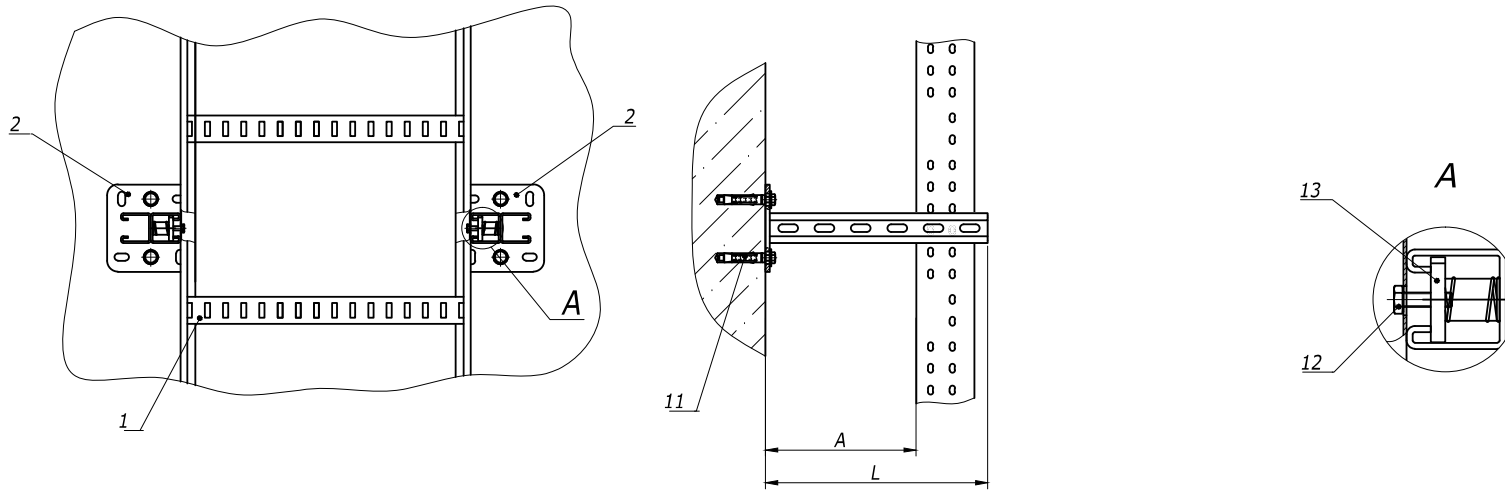
| DKC-2012.L5.66 | | | | | |
|----------------------------|------------------|------|--------|---------|--------|
| Изм. | Кол.уч. | Лист | № док. | Подпись | Дата |
| Разраб. | Асеев | | | | |
| Пров. | Чередищенко Г.А. | | | | |
| Н.контр. | .. | | | | |
| Вертикальная стойка | | | | | |
| Габаритный чертеж | | | | | |
| | | | Стадия | Лист | Листов |
| | | | Р | | 1 |
| | | | | | |
| Формат А3 | | | | | |



| Взам. инв. № | Поз. | Наименование | Код | Кол. | Примечание |
|----------------|------|---|----------|------|------------------------|
| | 1 | Лоток лест-ый прямой элемент | | | DKC-2012.L5.02;.03;.04 |
| | 2 | Консоль BVM-50 | | 1 | DKC-2012.L5.14 |
| Подпись и дата | 3 | Опора шарнирная монтажная BSV-29 | BSV2902 | 1 | DKC-2012.L5.20 |
| | 4 | Прижимы кабельного лотка | LP1000 | 2 | DKC-2012.L5.08 |
| Инв. № Эполд. | 10 | Анкер усиленный с болтом, М10 | CM461065 | 2 | |
| | 11 | Болт с частичной резьбой, DIN 931, М8 | CM020870 | 1 | |
| | 12 | Болт с шестигранной головкой, DIN 933, М8 | CM020816 | 2 | |
| | 13 | Винт, DIN603, М6 | CM010625 | 2 | |
| | 14 | Гайка с насечкой, DIN6923, М6 | CM100600 | 2 | |
| | 15 | Гайка с насечкой, DIN6923, М8 | CM100800 | 3 | |
| | 16 | Шайба стопорная, DIN 6798А | CM220800 | 2 | |

* Выбирая длину консоли "Т" следует учитывать наклон стены.

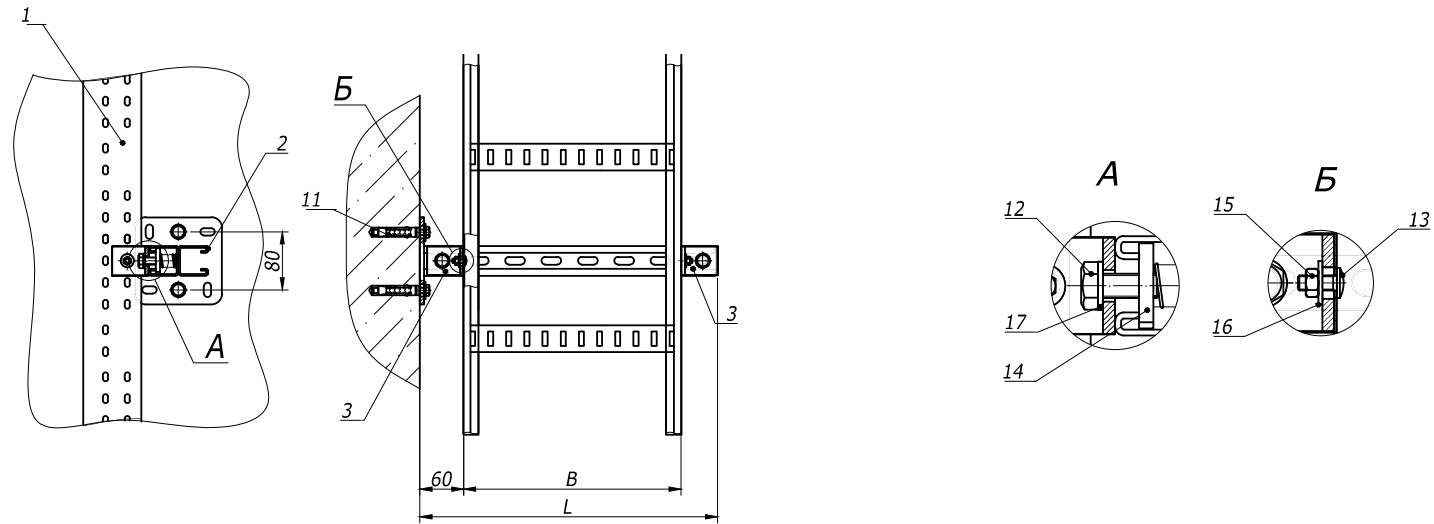
| DKC-2012.L5.67 | | | | | | Стадия | Лист | Листов |
|---|------------------|------|--------|--------------------|------|--------|------|--------|
| Изм. | Кол.уч | Лист | № док. | Подпись | Дата | Р | | 1 |
| Разраб. | Асеев | | | <i>[Signature]</i> | | | | |
| Пров. | Чередищенко Г.А. | | | | | | | |
| Н.контр. | .. | | | | | | | |
| Опора под лоток на наклонной поверхности | | | | | | | | |
| Габаритный чертеж | | | | | | | | |



| | | |
|-------------|----------------|--------------|
| Ив. № Эпол. | Подпись и дата | Взам. инв. № |
|-------------|----------------|--------------|

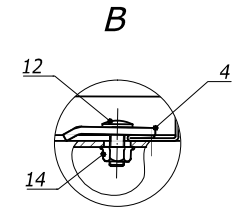
| Поз. | Наименование | Код | Кол. | Примечание |
|------|-------------------------------|----------|------|------------------------|
| 1 | Лоток лест-ый прямой элемент | | | DKC-2012.L5.02;.03;.04 |
| 2 | Подвес BSD-41 | | 2 | DKC-2012.L5. 15 |
| 11 | Анкер усиленный с болтом, М10 | СМ461065 | 4 | |
| 12 | Болт, DIN933, М6х25 | СМ080625 | 2 | |
| 13 | Гайка с пружиной, М6 | СМ160600 | 2 | |

| | | | | | | | | |
|----------|-------------------|------|--------|---------|------|---|------|--------|
| | | | | | | DKC-2012.L5.68 | | |
| Изм. | Кол.уч. | Лист | № док. | Подпись | Дата | Крепление лестничного лотка на расстоянии от стены Габаритный чертеж | | |
| Разраб. | Асеев | | | | | | | |
| Пров. | Чередниченко Г.А. | | | | | | | |
| Н.контр. | .. | | | | | | | |
| | | | | | | Стадия | Лист | Листов |
| | | | | | | Р | | 1 |
| | | | | | | DKC | | |
| | | | | | | Формат А3 | | |



| Взам. инв. № | Поз. | Наименование | Код | Кол. | Примечание |
|--------------|------|-----------------------------------|------------|------|------------------------|
| | 1 | Лоток лест-ый прямой элемент | | | DKC-2012.L5.02;.03;.04 |
| | 2 | Подвес BSD-41 | | 1 | DKC-2012.L5.15 |
| | 3 | Уголок крепежный одиночный BMD-10 | BMC1011HDZ | 2 | |
| | 11 | Анкер усиленный с болтом, М10 | CM461065 | 4 | |
| | 12 | Болт, DIN933, М6х25 | CM080625 | 2 | |
| | 13 | Винт, DIN 603, М6 | CM010616 | 2 | |
| | 14 | Гайка с пружиной, М6 | CM160600 | 2 | |
| | 15 | Гайка шестигранная, DIN 934 | CM110600 | 2 | |
| | 16 | Шайба, DIN 9021 | CM120600 | 2 | |
| | 17 | Шайба, DIN 125 | CM240600 | 2 | |

| | | | | | |
|--|------------------|------|--------|--------------------|------|
| DKC-2012.L5.69 | | | | | |
| Изм. | Кол.уч. | Лист | № док. | Подпись | Дата |
| Разраб. | Асеев | | | <i>[Signature]</i> | |
| Пров. | Чередищенко Г.А. | | | | |
| Н.контр. | .. | | | | |
| Опора для расположения лотка перпендикулярно к стене | | | | Стадия | Лист |
| Габаритный чертёж | | | | Р | 1 |
| DKC | | | | | |
| Формат А3 | | | | | |



| Поз. | Наименование | Код | Кол. | Примечание |
|------|--|------------|------|----------------------|
| 1 | Лоток лест-ый прямой элемент | | | DKC-2012.L5.02;03;04 |
| 2 | Консоль ВВН-70/ВВН-60 (ВВР-41/ВВР-21/ВВД-21) | | | DKC-2012.L5.14 |
| 3 | Профиль ВРМ-41 | ВМН4020НДЗ | 1 | DKC-2012.L5.11 |
| 4 | Прижимы кабельного лотка | LP1000 | 10 | DKC-2012.L5.08 |
| 5 | Уголок крепежный одиночный ВМД-10 | ВМС1011НДЗ | 2 | |
| 11 | Болт с шестигранной, DIN 933, M10 | СМ021035 | 2 | |
| 12 | Винт, DIN603, М6 | СМ010620 | 10 | |
| 13 | Винт для крепления к профилю, М10 | СМ041030 | 12 | |
| 14 | Гайка с насечкой, DIN6923, М6 | СМ100600 | 2 | |
| 15 | Гайка с насечкой, DIN6923, М10 | СМ101000 | 10 | |
| 16 | Гайка шестигранная, DIN 934, М10 | СМ111000 | 2 | |
| 17 | Шайба -гровер, DIN 127, М10 | СМ131000 | 2 | |

Взам. инв. №
Подпись и дата
Инв. № Улод.

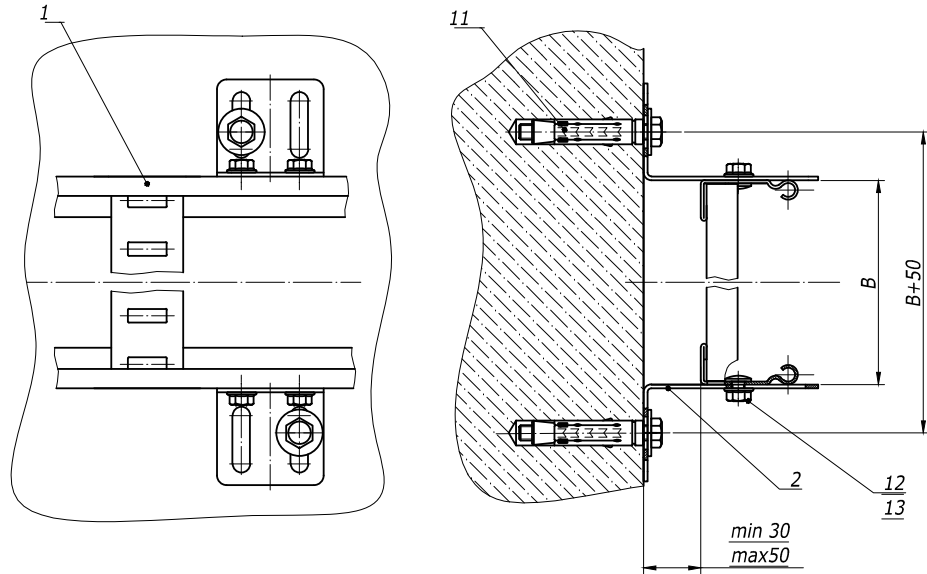
| Изм. | Кол.уч. | Лист | ЛРдок. | Подпись | Дата |
|----------|------------------|------|--------|---------|------|
| Разраб. | Асеев | | | | |
| Пров. | Чередищенко Г.А. | | | | |
| Н.контр. | .. | | | | |

DKC-2012.L5.70

Опора под лестничный лоток на эстакаде
Габаритный чертеж

| Стадия | Лист | Листов |
|--------|------|--------|
| Р | | 1 |

DKC
Формат А3



Изм. № Число
 Подпись и дата
 Взам. инв. №

| Поз. | Наименование | Код | Кол. | Примечание |
|------|---------------------------------|----------|------|------------------------|
| 1 | Лоток лест-ый прямой элемент | | | DKC-2012.L5.02;.03;.04 |
| 2 | Стеновые крепления лотка | LP5000 | | DKC-2012.L5.08 |
| 11 | Анкер усиленный с болтом, М10 | СМ461065 | 2 | |
| 12 | Винт с квадратным подголовником | СМ010610 | 4 | |
| 13 | Гайка с насечкой, DIN 6923 | СМ100600 | 4 | |

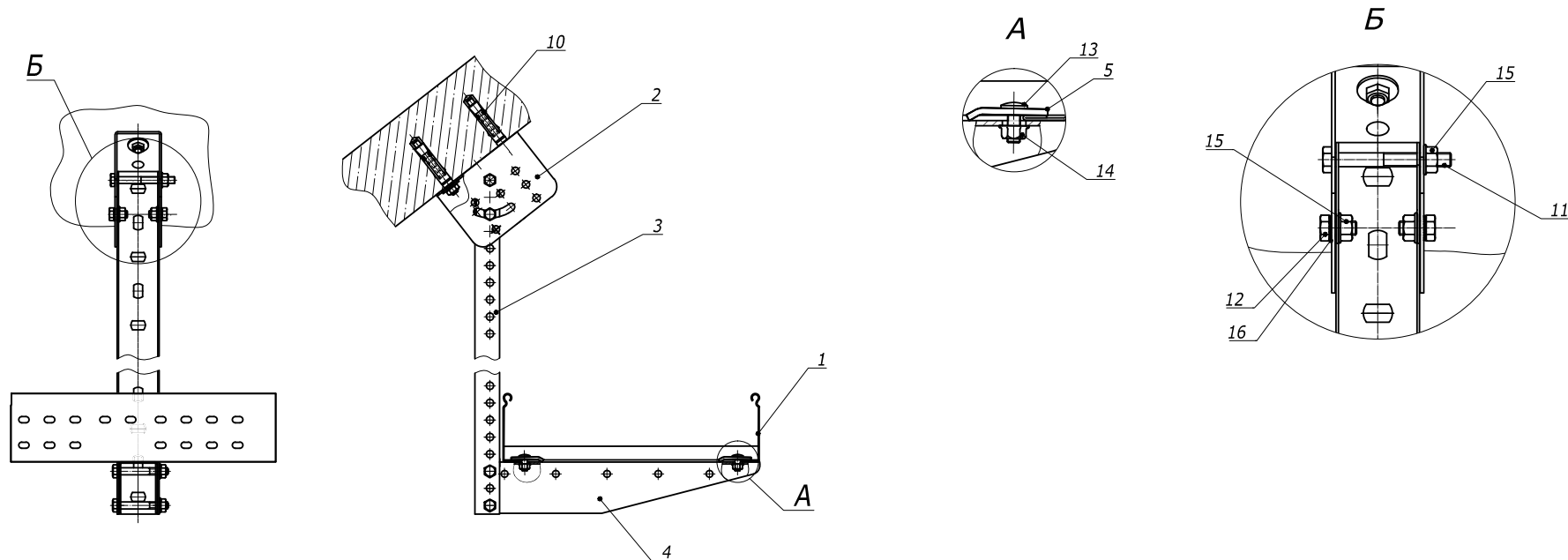
| Изм. | Кол.уч | Лист | № док. | Подпись | Дата |
|----------|-----------------|------|--------|---------|------|
| Разраб. | Асеев | | | | |
| Пров. | Чердиченко Г.А. | | | | |
| Н.контр. | .. | | | | |

DKC-2012.L5.71

Крепление лестничного
 лотка к стене/полу
 Габаритный чертеж

| Стадия | Лист | Листов |
|--------|------|--------|
| Р | | 1 |

Формат А3



| Взам. инв. № | Поз. | Наименование | Код | Кол. | Примечание |
|--------------|------|---|----------|------|------------------------|
| | 1 | Лоток лест-ый прямой элемент | | | DKC-2012.L5.02;.03;.04 |
| | 2 | Опора шарнирная монтажная | BSV2901 | 1 | DKC-2012.L5.20 |
| | 3 | Профиль ВРМ-29 | | 1 | DKC-2012.L5.11 |
| | 4 | Консоль ВВМ-50 | | 1 | DKC-2012.L5.14 |
| | 5 | Прижимы кабельного лотка | LP1000 | 2 | DKC-2012.L5.08 |
| | 10 | Анкер стан-ый со шпилькой, М10 | СМ441060 | 2 | |
| | 11 | Болт с частичной резьбой, DIN 931, М8 | СМ020870 | 1 | |
| | 12 | Болт с шестигранной головкой, DIN 933, М8 | СМ020816 | 2 | |
| | 13 | Винт, DIN603, М6 | СМ010625 | 2 | |
| | 14 | Гайка с насечкой, DIN6923, М6 | СМ100600 | 2 | |
| | 15 | Гайка с насечкой, DIN6923, М8 | СМ100800 | 3 | |
| | 16 | Шайба стопорная, DIN 6798А | СМ220800 | 2 | |

| Изм. | Кол.уч. | Лист | № док. | Подпись | Дата |
|----------|------------------|------|--------|---------|------|
| | | | | | |
| Разраб. | Асеев | | | | |
| Пров. | Чередищенко Г.А. | | | | |
| Н.контр. | .. | | | | |

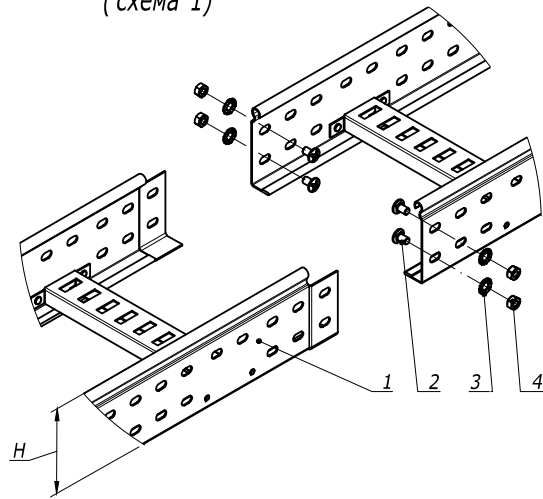
DKC-2012.L5.72

Крепление лестничного
лотка к стене/полу
Габаритный чертеж

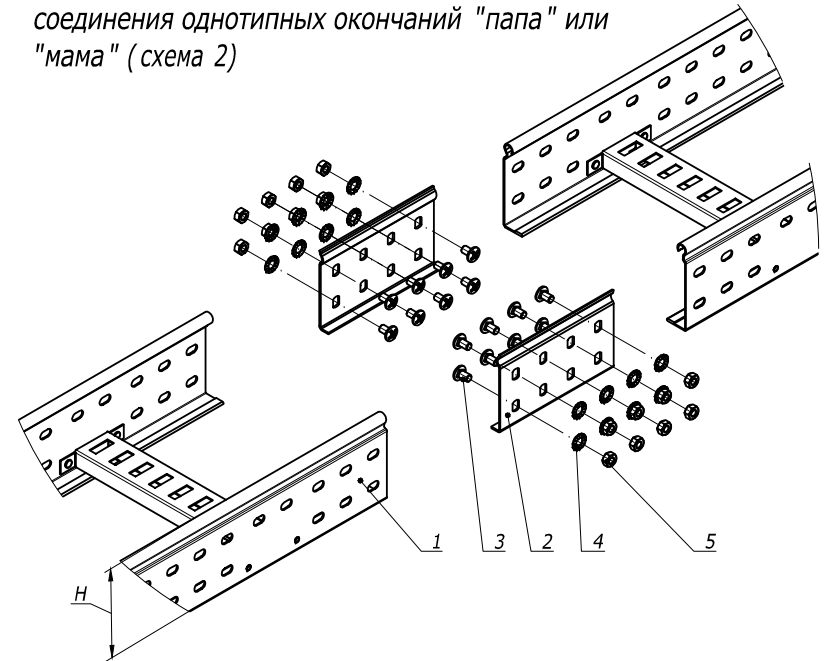
| Стадия | Лист | Листов |
|--------|------|--------|
| Р | | 1 |

Формат А3

Соединение "папа-мама"
(схема 1)



Соединения элементов в местах отрезания и
соединения однотипных окончаний "папа" или
"мама" (схема 2)



| Поз. | Наименование | Код | Кол. | Примечание |
|------|---------------------------------|----------|------|------------------------|
| 1 | Лоток лест-ый прямой элемент | | | DKC-2012.L5.02;.03;.04 |
| 2 | Винт, М6 | СМ010610 | nx2 | |
| 3 | Гайка шестигранная, DIN 934, М6 | СМ110600 | nx2 | |
| 4 | Шайба стопорная. DIN 6798А, М6 | СМ220600 | nx2 | |

| Поз. | Наименование | Код | Кол. | Примечание |
|------|---------------------------------|----------|------|------------------------|
| 1 | Лоток лест-ый прямой элемент | | | DKC-2012.L5.02;.03;.04 |
| 2 | Усиленные соединители GTO L | | 2 | DKC-2012.L5.08 |
| 3 | Винт, М6 | СМ010610 | nx8 | |
| 4 | Гайка шестигранная, DIN 934, М6 | СМ110600 | nx8 | |
| 5 | Шайба стопорная. DIN 6798А, М6 | СМ220600 | nx8 | |

Взаим. инв. Л. 9

Подпись и дата

Инв. Л. Фодл.

n=1 для высоты борта (H) 50 мм
n=2 для высоты борта (H) 80 мм и 100 мм

| Изм. | Кол.уч. | Лист | №док. | Подпись | Дата |
|----------|------------------|------|-------|---------|----------|
| Разраб. | Асеев А.С. | | | | 1.06.12 |
| Пров. | Чередищенко Г.А. | | | | 15.06.12 |
| Н.контр. | .. | | | | |

DKC-2012.L5.80

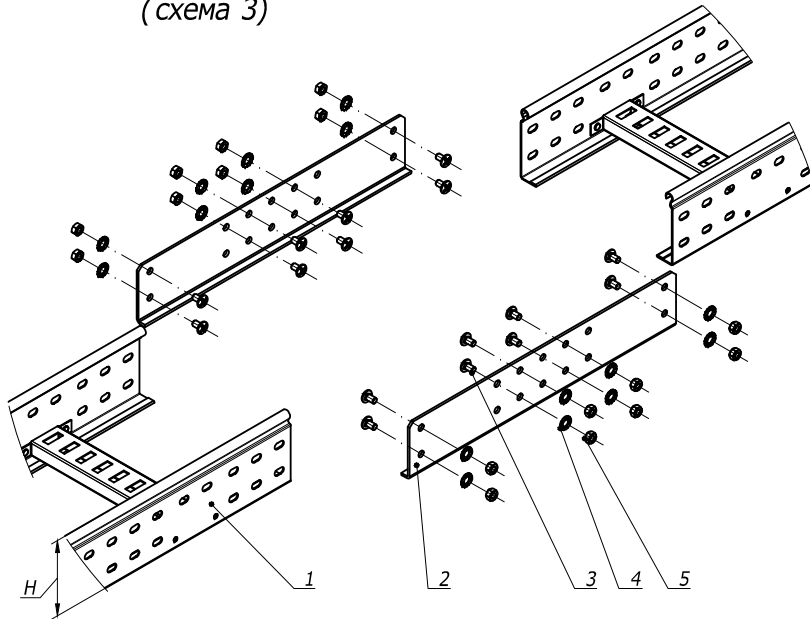
Соединение лотков и
аксессуаров
Габаритный чертёж

| Стадия | Лист | Листов |
|--------|------|--------|
| Р | 1 | 6 |



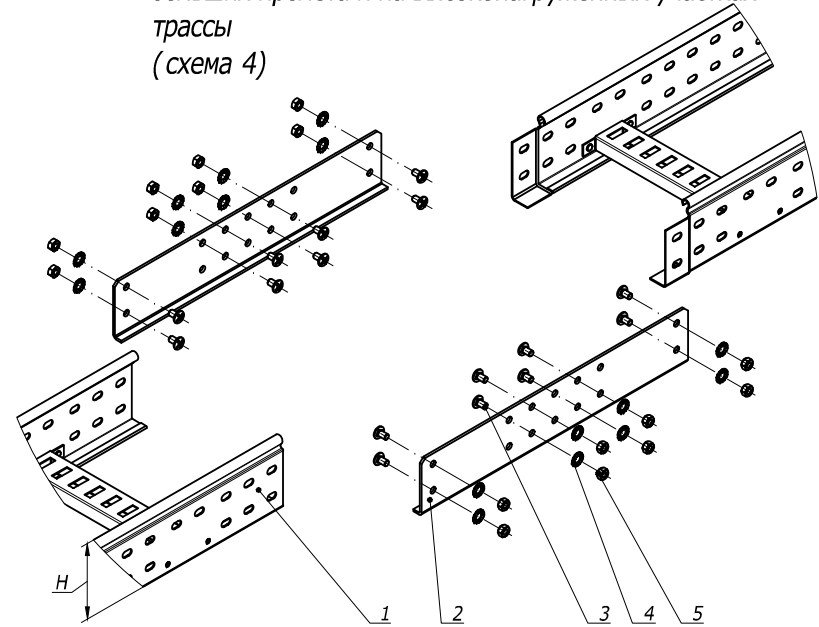
Формат А3

Соединения прямых элементов в местах отрезания и соединения однотипных окончаний "папа" или "мама" на высоконагруженных участках трассы (схема 3)



| Поз. | Наименование | Код | Кол. | Примечание |
|------|---------------------------------|----------|------|------------------------|
| 1 | Лоток лест-ый прямой элемент | | | DKC-2012.L5.02;.03;.04 |
| 2 | Соединитель внешний GTO LI | | 2 | DKC-2012.L5.08 |
| 3 | Винт, М6 | CM010610 | пх8 | |
| 4 | Гайка шестигранная, DIN 934, М6 | CM110600 | пх8 | |
| 5 | Шайба стопорная. DIN 6798A, М6 | CM220600 | пх8 | |

Соединения прямых элементов лестничных лотков при больших пролетах и на высоконагруженных участках трассы (схема 4)



| Поз. | Наименование | Код | Кол. | Примечание |
|------|---------------------------------|----------|------|------------------------|
| 1 | Лоток лест-ый прямой элемент | | | DKC-2012.L5.02;.03;.04 |
| 2 | Соединитель внешний GTO LI | | 2 | DKC-2012.L5.08 |
| 3 | Винт, М6 | CM010610 | пх8 | |
| 4 | Гайка шестигранная, DIN 934, М6 | CM110600 | пх8 | |
| 5 | Шайба стопорная. DIN 6798A, М6 | CM220600 | пх8 | |

п=1 для высоты борта (Н) 50 мм
п=2 для высоты борта (Н) 80 мм и 100 мм

| Изм. | Кол.уч. | Лист | №док. | Подпись | Дата |
|------|---------|------|-------|---------|------|
| | | | | | |

DKC-2012.L5. 80

Лист
2

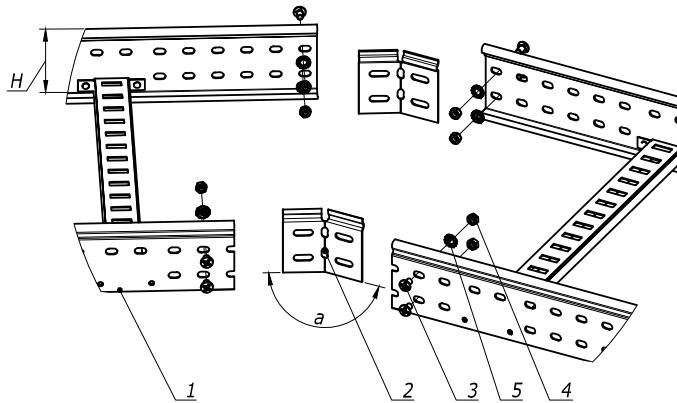
Формат А3

Взам. инв. №

Подпись и дата

Инв. № подл.

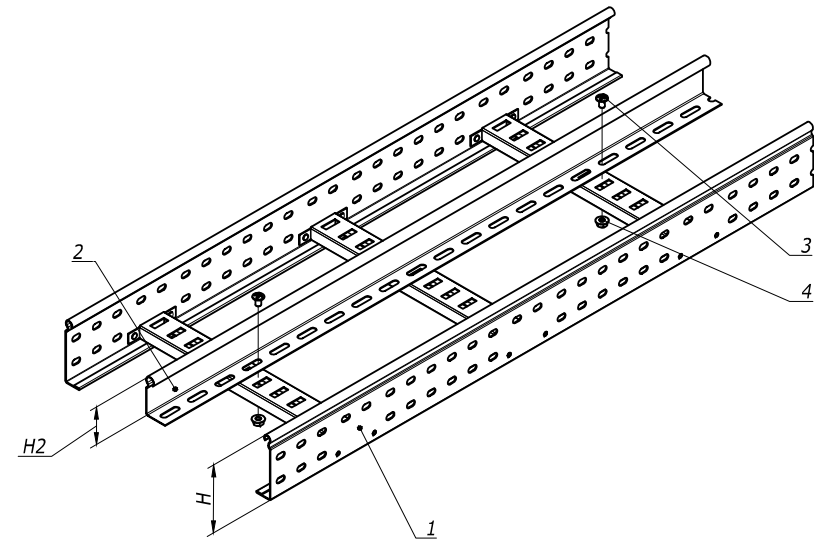
Соединения прямых элементов в местах отрезания и соединения однотипных окончаний "папа" или "мама" на высоконагруженных участках трассы (схема 5)



| Поз. | Наименование | Код | Кол. | Примечание |
|------|---|----------|------|------------------------|
| 1 | Лоток лест-ый прямой элемент | | | DKC-2012.L5.02;.03;.04 |
| 2 | Соединитель регулируемый горизонтальный | | 2 | DKC-2012.L5.08 |
| 3 | Винт, М6 | CM010610 | пх8 | |
| 4 | Гайка шестигранная, DIN 934, М6 | CM110600 | пх8 | |
| 5 | Шайба стопорная. DIN 6798A, М6 | CM220600 | пх8 | |

n=1 для высоты борта (H) 50 мм
n=2 для высоты борта (H) 80 мм и 100 мм

Монтаж разделителя SEP



| Поз. | Наименование | Код | Кол. | Примечание |
|------|-------------------------------------|----------|------|------------------------|
| 1 | Лоток лест-ый прямой элемент | | | DKC-2012.L5.02;.03;.04 |
| 2 | Перегородка SEP | | | DKC-2012.L5.08 |
| 3 | Винт с гладкой головкой DIN 603, М6 | CM010620 | 2 | |
| 4 | Гайка шестигранная, DIN 6923, М6 | CM100600 | 2 | |

При выборе высоты перегородки H2, необходимо учитывать высоту ступеньки.

Инов. №Фодл.
Подпись и дата
Взам. инв. №

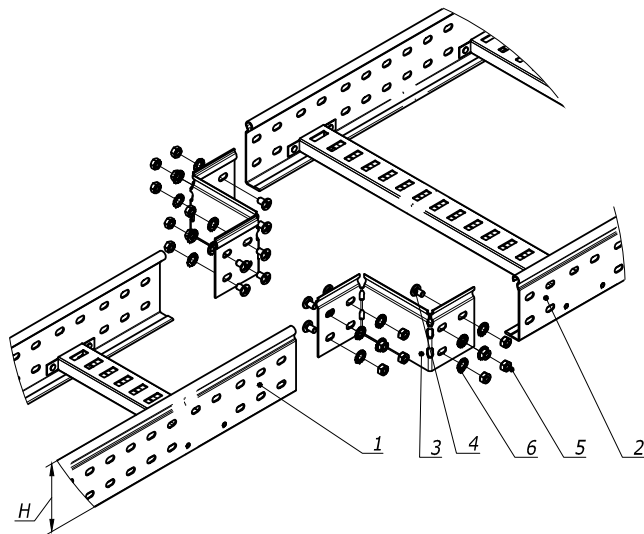
| Изм. | Кол.уч. | Лист | №док. | Подпись | Дата |
|------|---------|------|-------|---------|------|
| | | | | | |

DKC-2012.L5.80

Лист
3

Формат А3

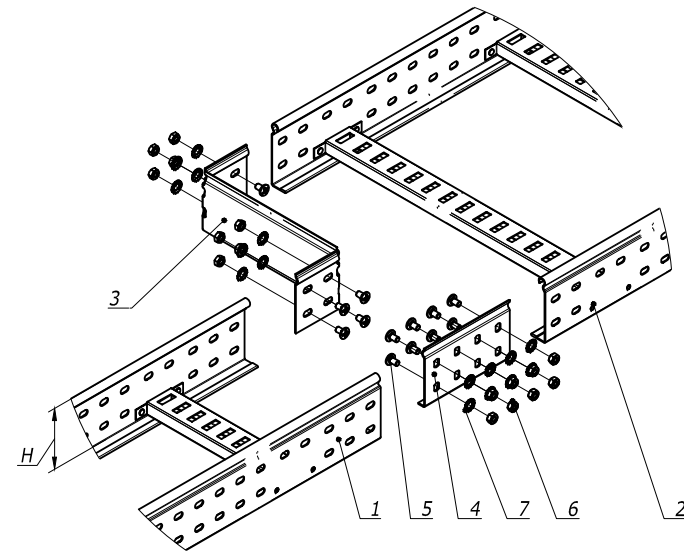
Монтаж перехода по ширине трассы
лестничных лотков симметричный



| Поз. | Наименование | Код | Кол. | Примечание |
|------|---------------------------------|----------|------|------------------------|
| 1 | Лоток лест-ый прямой элемент | | | DKC-2012.L5.02;.03;.04 |
| 2 | Лоток лест-ый прямой элемент | | | DKC-2012.L5.02;.03;.04 |
| 3 | Редукция упрощённая | | 2 | DKC-2012.L5.08 |
| 4 | Винт, М6 | CM010610 | nх8 | |
| 5 | Гайка шестигранная, DIN 934, М6 | CM110600 | nх8 | |
| 6 | Шайба стопорная. DIN 6798А, М6 | CM220600 | nх8 | |

n=1 для высоты борта (H) 50 мм
n=2 для высоты борта (H) 80 мм и 100 мм

Монтаж перехода по ширине трассы
лестничных лотков несимметричный



| Поз. | Наименование | Код | Кол. | Примечание |
|------|---------------------------------|----------|------|------------------------|
| 1 | Лоток лест-ый прямой элемент | | | DKC-2012.L5.02;.03;.04 |
| 2 | Лоток лест-ый прямой элемент | | | DKC-2012.L5.02;.03;.04 |
| 3 | Редукция упрощённая | | 1 | DKC-2012.L5.08 |
| 4 | Усиленные соединители GTO L | | 1 | DKC-2012.L5.08 |
| 5 | Винт, М6 | CM010610 | nх8 | |
| 6 | Гайка шестигранная, DIN 934, М6 | CM110600 | nх8 | |
| 7 | Шайба стопорная. DIN 6798А, М6 | CM220600 | nх8 | |

| Изм. | Кол.уч. | Лист | №док. | Подпись | Дата |
|------|---------|------|-------|---------|------|
| | | | | | |

DKC-2012.L5. 80

Лист
4

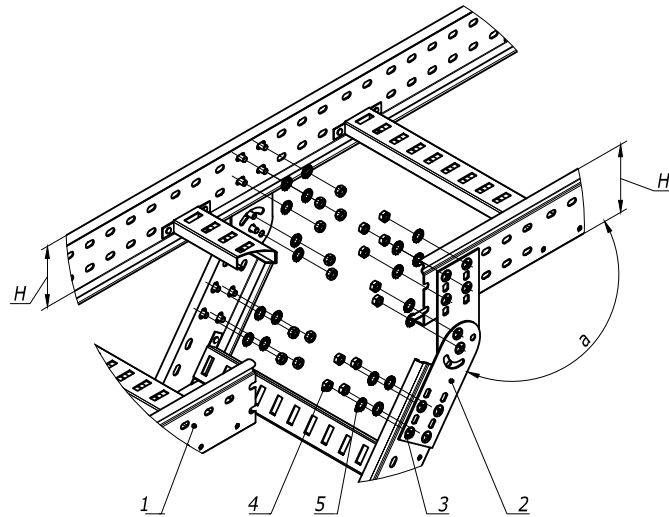
Формат А3

Взам. Инв. № 9

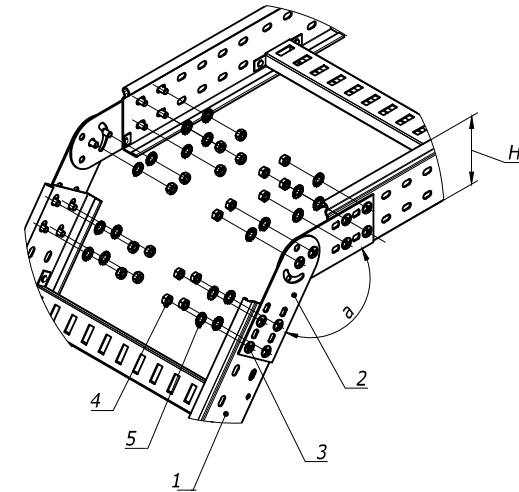
Подпись и дата

Инв. № Фодл.

Монтаж перехода по ширине трассы
лестничных лотков симметричный



Монтаж перехода по ширине трассы
лестничных лотков несимметричный



| Поз. | Наименование | Код | Кол. | Примечание |
|------|---------------------------------|----------|------|------------------------|
| 1 | Лоток лест-ый прямой элемент | | | DKC-2012.L5.02;.03;.04 |
| 2 | Пластина крепежная GSV | | 4 | DKC-2012.L5.08 |
| 3 | Винт, М6 | CM010610 | nх12 | |
| 4 | Гайка шестигранная, DIN 934, М6 | CM110600 | nх12 | |
| 5 | Шайба стопорная. DIN 6798А, М6 | CM220600 | nх12 | |

n=1 для высоты борта (H) 50 мм
n=2 для высоты борта (H) 80 мм и 100 мм

| Поз. | Наименование | Код | Кол. | Примечание |
|------|---------------------------------|----------|------|------------------------|
| 1 | Лоток лест-ый прямой элемент | | | DKC-2012.L5.02;.03;.04 |
| 2 | Пластина крепежная GSV | | 4 | DKC-2012.L5.08 |
| 3 | Винт, М6 | CM010610 | nх12 | |
| 4 | Гайка шестигранная, DIN 934, М6 | CM110600 | nх12 | |
| 5 | Шайба стопорная. DIN 6798А, М6 | CM220600 | nх12 | |

Взам. инв. №
Подпись и дата
Инв. № Фодл.

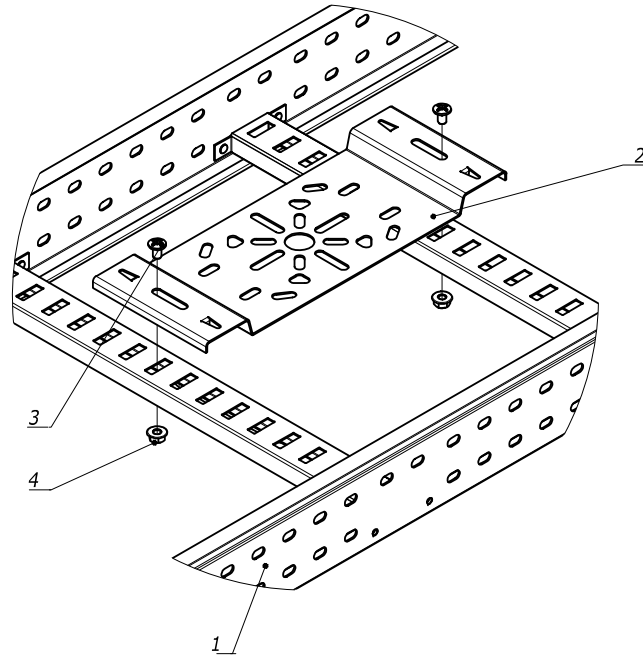
| Изм. | Кол.уч. | Лист | № док. | Подпись | Дата |
|------|---------|------|--------|---------|------|
| | | | | | |

DKC-2012.L5. 80

Лист
5

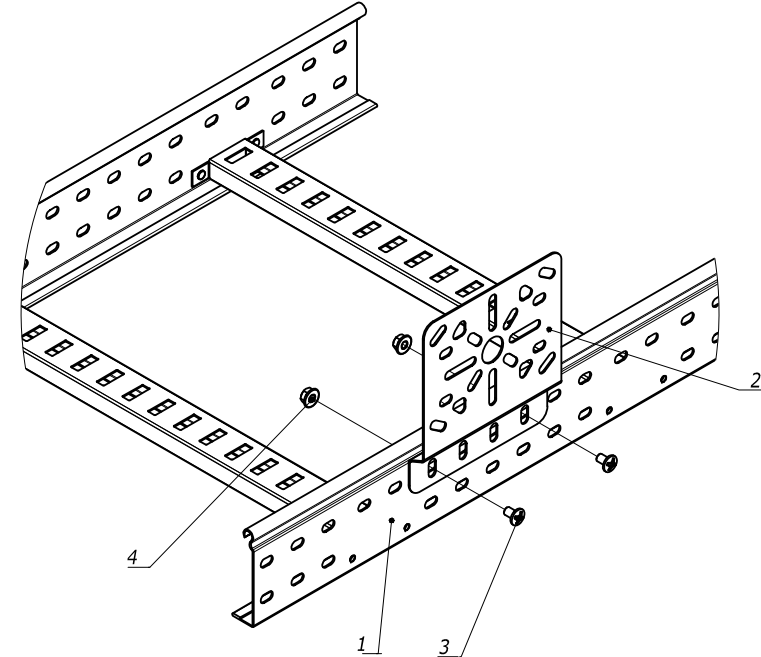
Формат А3

Крепление пластины монтажной горизонтальной



| Поз. | Наименование | Код | Кол. | Примечание |
|------|-----------------------------------|----------|------|------------------------|
| 1 | Лоток лест-ый прямой элемент | | | DKC-2012.L5.02;.03;.04 |
| 2 | Пластина монтажная горизонтальная | LP4000 | 1 | DKC-2012.L5.08 |
| 3 | Винт, М6 | CM010610 | 4 | |
| 4 | Гайка с насечкой, DIN 6923, М6 | CM100600 | 4 | |

Монтаж перехода по ширине трассы лестничных лотков несимметричный



| Поз. | Наименование | Код | Кол. | Примечание |
|------|-----------------------------------|----------|------|------------------------|
| 1 | Лоток лест-ый прямой элемент | | | DKC-2012.L5.02;.03;.04 |
| 2 | Пластина монтажная горизонтальная | LP4000 | 1 | DKC-2012.L5.08 |
| 3 | Винт, М6 | CM010610 | 4 | |
| 4 | Гайка с насечкой, DIN 6923, М6 | CM100600 | 4 | |

Взм. Инв. № 9

Подпись и Дата

Инв. № Эгодл.

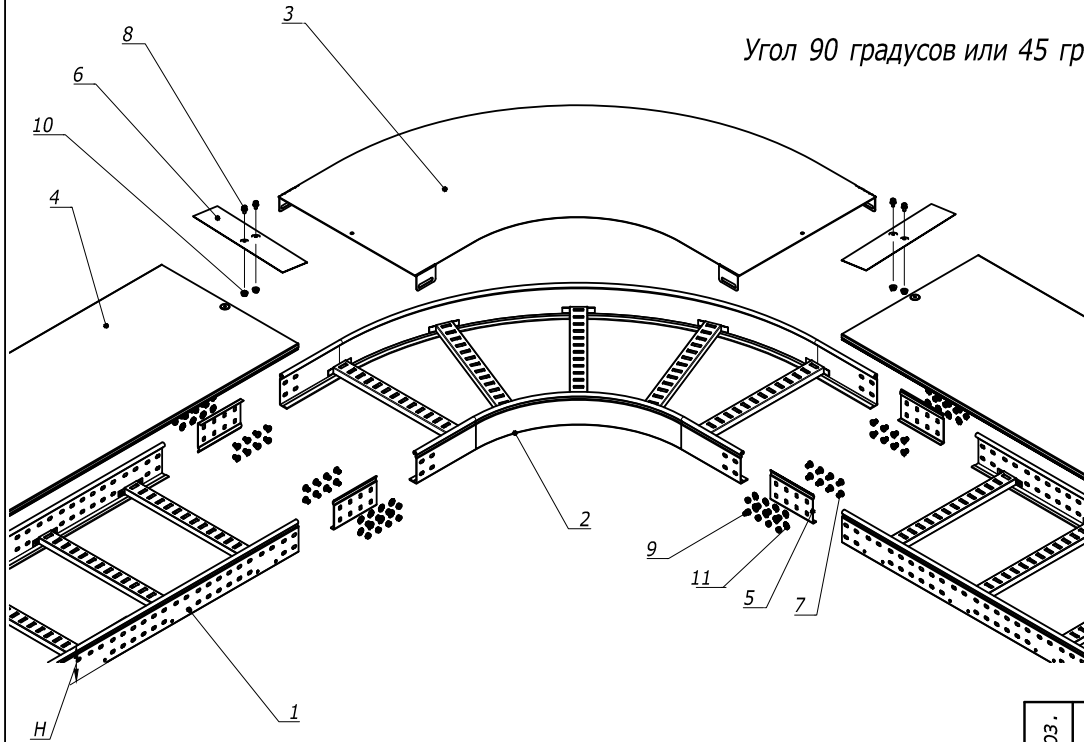
| Изм. | Кол.уч. | Лист | №Док. | Подпись | Дата |
|------|---------|------|-------|---------|------|
| | | | | | |

DKC-2012.L5. 80

Лист
6

Формат А3

Угол 90 градусов или 45 градусов

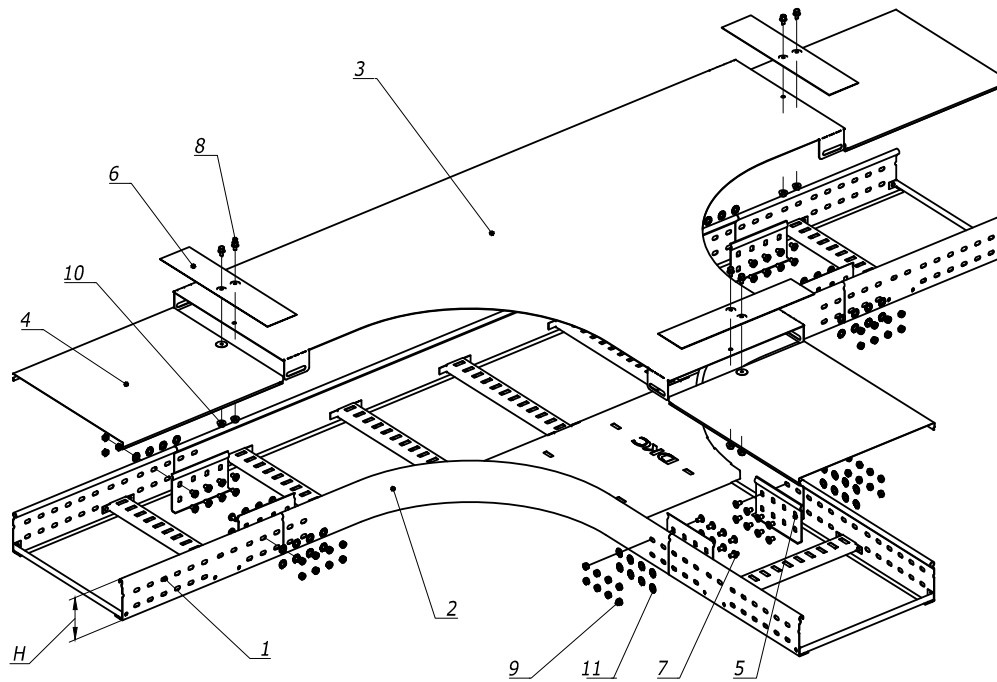


| Поз. | Наименование | Код | Кол. | Примечание | | | | |
|-----------------------|---|-----------|--------|------------------------|----------|---|------|--------|
| 1 | Лоток лест-ый прямой элемент | | | DKC-2012.L5.02;.03;.04 | | | | |
| 2 | Угол | | | DKC-2012.L5.05 | | | | |
| 3 | Крышка на угол | | | DKC-2012.L5.07 | | | | |
| 4 | Крышка на лоток | | | DKC-2012.L5.07 | | | | |
| 5 | Усиленные соединители GTO L | | 6 | DKC-2012.L5.08 | | | | |
| 6 | Накладка соединительная CGB | | 3 | | | | | |
| 7 | Винт с гладкой головкой DIN 603, M6 | CM 010620 | пх24 | | | | | |
| 8 | Винт для обеспечения электрического контакта крышек | CM 030608 | 6 | | | | | |
| 9 | Гайка шестигранная, DIN 934, M6 | CM 110600 | пх24 | | | | | |
| 10 | Гайка с насечкой, DIN 6923, M6 | CM 100600 | 6 | | | | | |
| 11 | Шайба стопорная. DIN 6798A, M6 | CM 220600 | пх24 | | | | | |
| DKC-2012.L5.81 | | | | | | | | |
| Изм. | Кол.уч. | Лист | № док. | Подпись | Дата | DKC Монтаж ответственного аксессуара и его крышки Габаритный чертеж | | |
| Разраб. | Асеев А.С. | | | | 1.06.12 | | | |
| Пров. | Черединыченко Г.А. | | | | 15.06.12 | | | |
| Н.контр. | .. | | | | | | | |
| | | | | | | Стадия | Лист | Листов |
| | | | | | | P | 1 | 3 |

Взаим. инв. №
Подпись и дата
Инв. № подл.

n=1 для высоты борта (H) 50 мм
n=2 для высоты борта (H) 80 мм и 100 мм

Т - ответвитель



n=1 для высоты борта (H) 50 мм
n=2 для высоты борта (H) 80 мм и 100 мм

| Поз. | Наименование | Код | Кол. | Примечание |
|------|---|----------|------|------------------------|
| 1 | Лоток лест-ый прямой элемент | | | DKC-2012.L5.02;.03;.04 |
| 2 | Т-ответвитель | | | DKC-2012.L5.05 |
| 3 | Крышка на Т-ответвитель | | | DKC-2012.L5.07 |
| 4 | Крышка на лоток | | | DKC-2012.L5.07 |
| 5 | Усиленные соединители GTO L | | 6 | DKC-2012.L5.08 |
| 6 | Накладка соединительная CGB | | 3 | |
| 7 | Винт с гладкой головкой DIN 603, M6 | CM010620 | nх24 | |
| 8 | Винт для обеспечения электрического контакта крышек | CM030608 | 6 | |
| 9 | Гайка шестигранная, DIN 934, M6 | CM110600 | nх24 | |
| 10 | Гайка с насечкой, DIN 6923, M6 | CM100600 | 6 | |
| 11 | Шайба стопорная. DIN 6798A, M6 | CM220600 | nх24 | |

DKC-2012.L5. 81

Лист

2

Инв. № Эполл.

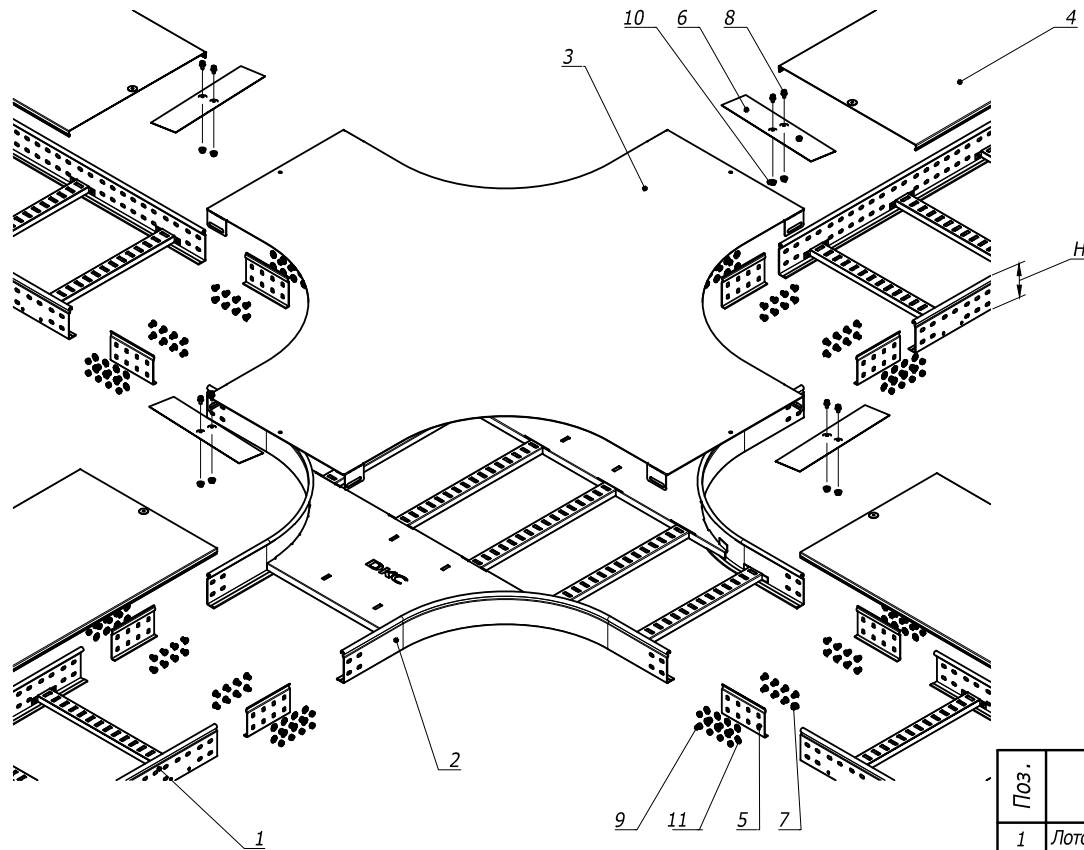
Подпись и Дата

Взам. Инв. № 9

Изм. Кол.уч. Лист №Док. Подпись Дата

Формат А3

X - ответвитель



$n=1$ для высоты борта (H) 50 мм
 $n=2$ для высоты борта (H) 80 мм и 100 мм

| Поз. | Наименование | Код | Кол. | Примечание |
|------|---|-----------|---------------|------------------------|
| 1 | Лоток лест-ый прямой элемент | | | DKC-2012.L5.02;.03;.04 |
| 2 | X-ответвитель | | | DKC-2012.L5.05 |
| 3 | Крышка на X-ответвитель | | | DKC-2012.L5.07 |
| 4 | Крышка на лоток | | | DKC-2012.L5.07 |
| 5 | Усиленные соединители GTO L | | 6 | DKC-2012.L5.08 |
| 6 | Накладка соединительная CGB | | 3 | |
| 7 | Винт с гладкой головкой DIN 603, M6 | CM 010620 | $n \times 24$ | |
| 8 | Винт для обеспечения электрического контакта крышек | CM 030608 | 6 | |
| 9 | Гайка шестигранная, DIN 934, M6 | CM 110600 | $n \times 24$ | |
| 10 | Гайка с насечкой, DIN 6923, M6 | CM 100600 | 6 | |
| 11 | Шайба стопорная, DIN 6798A, M6 | CM 220600 | $n \times 24$ | |

DKC-2012.L5. 81

Лист

3

Изм. Кол.уч. Лист № док. Подпись Дата

Формат А3

Взаим. инв. №

Подпись и дата

Инв. № подл.