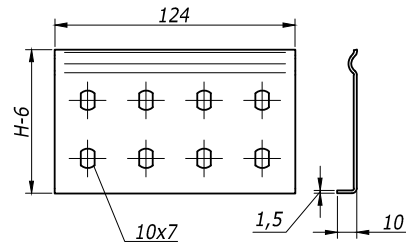
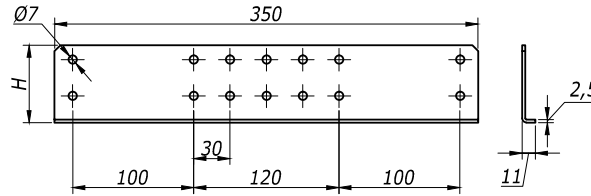


Усиленный соединитель GTO L



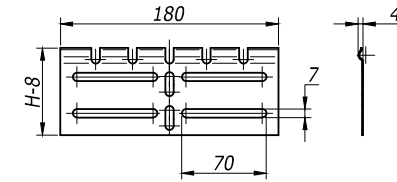
H мм	Вес, кг/ шт	Код	
		испол. 1	испол. 2
50	0,080	LG5000	LG5000HDZ
80	0,114	LG8000	LG8000HDZ
100	0,142	LG1000	LG1000HDZ

Соединитель внешний GTO LI



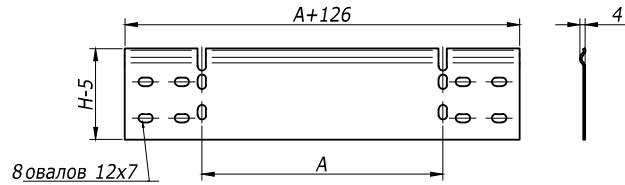
H мм	Вес, кг/ шт.	Код	
		испол. 1	испол. 2
50	0,080	LG5200	LG5200HDZ
80	0,114	LG8200	LG8200HDZ
100	0,142	LG1200	LG1200HDZ

Регулируемый горизонтальный соединитель внешний



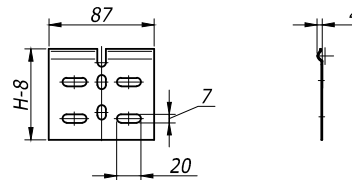
H мм	Вес, кг/ шт.	Код	
		испол. 1	испол. 2
50	0,052	LP0051	LP0051HDZ
80	0,087	LP0081	LP0081HDZ
100	0,115	LP0101	LP0101HDZ

Упрощенная редукция



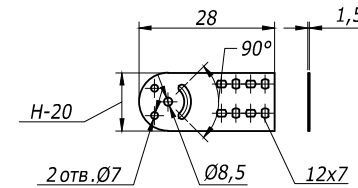
H мм	A мм	Вес, кг/ шт.	Код	
			испол. 1	испол. 2
50	100	0,12	LR5100	LR5100HDZ
	200	0,18	LR5200	LR5200HDZ
	300	0,23	LR5300	LR5300HDZ
	400	0,29	LR5400	LR5400HDZ
80	100	0,19	LR8100	LR8100HDZ
	200	0,27	LR8200	LR8200HDZ
	300	0,35	LR8300	LR8300HDZ
	400	0,43	LR8400	LR8400HDZ
100	100	0,23	LR1100	LR1100HDZ
	200	0,32	LR1200	LR1200HDZ
	300	0,42	LR1300	LR1300HDZ
	400	0,52	LR1400	LR1400HDZ

Регулируемый горизонтальный соединитель внутренний



H мм	Вес, кг/ шт	Код	
		испол. 1	испол. 2
50	0,022	LP0050	LP0050HDZ
80	0,035	LP0080	LP0080HDZ
100	0,052	LP0100	LP0100HDZ

Угол вертикальный шарнирный



H мм	Вес, кг/ шт	Код	
		испол. 1	испол. 2
50	0,23	30013.000000	30013HDZ
80	0,25	30014.000000	30014HDZ
100	0,3	30015.000000	30015HDZ

Изм. № Инв. №  
Подпись и дата  
Изм. № Инв. №

Изм.	Кол.уч.	Лист	№ док.	Подпись	Дата
Разраб.	Асеев				
Пров.	Черединыченко Г.А.				
Н.контр.	..				

DKC-2012.L5.08

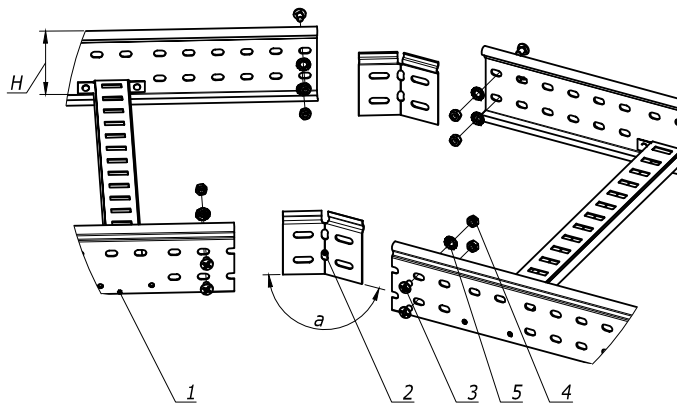
Монтажные  
аксессуары  
лестничного лотка  
Габаритный чертеж

Стадия	Лист	Листов
P	1	2



Формат А3

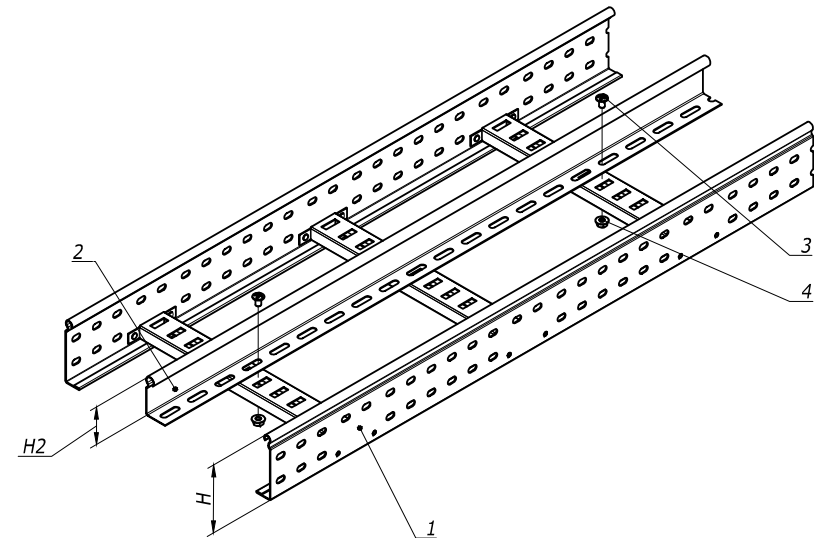
Соединения прямых элементов в местах отрезания и соединения однотипных окончаний "папа" или "мама" на высоконагруженных участках трассы (схема 5)



Поз.	Наименование	Код	Кол.	Примечание
1	Лоток лест-ый прямой элемент			DKC-2012.L5.02;.03;.04
2	Соединитель регулируемый горизонтальный		2	DKC-2012.L5.08
3	Винт, М6	CM010610	пх8	
4	Гайка шестигранная, DIN 934, М6	CM110600	пх8	
5	Шайба стопорная. DIN 6798А, М6	CM220600	пх8	

n=1 для высоты борта (H) 50 мм  
n=2 для высоты борта (H) 80 мм и 100 мм

Монтаж разделителя SEP



Поз.	Наименование	Код	Кол.	Примечание
1	Лоток лест-ый прямой элемент			DKC-2012.L5.02;.03;.04
2	Перегородка SEP			DKC-2012.L5.08
3	Винт с гладкой головкой DIN 603, М6	CM010620	2	
4	Гайка шестигранная, DIN 6923, М6	CM100600	2	

При выборе высоты перегородки H2, необходимо учитывать высоту ступеньки.

Инов. № Фодл.  
Подпись и дата  
Взам. инв. №

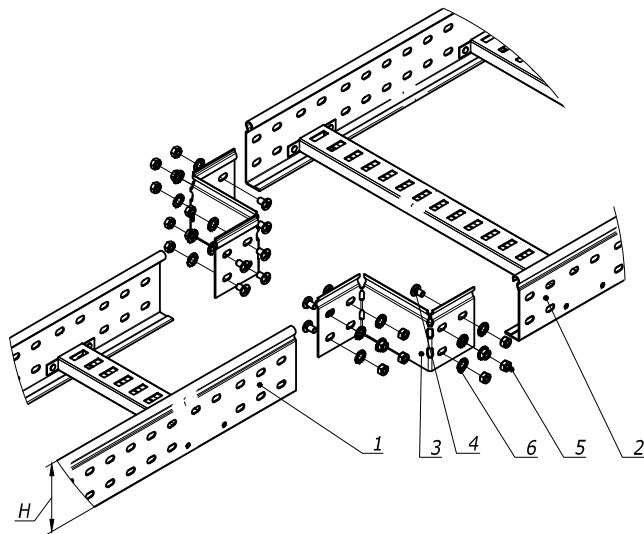
Изм.	Кол.уч.	Лист	№ док.	Подпись	Дата

DKC-2012.L5.80

Лист  
3

Формат А3

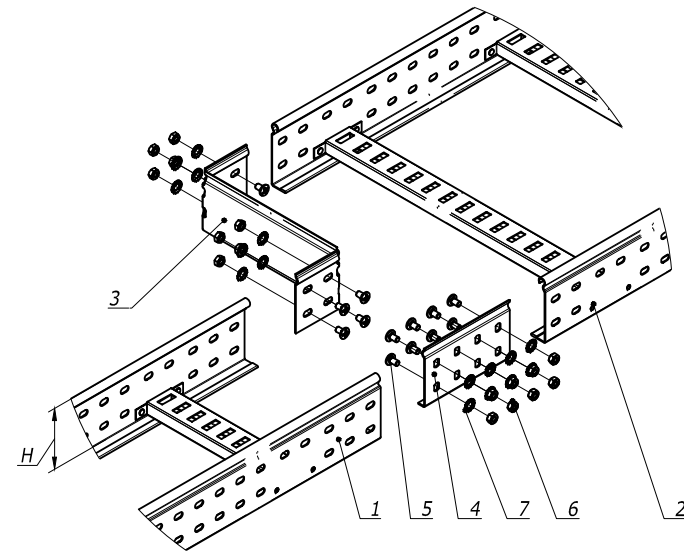
Монтаж перехода по ширине трассы  
лестничных лотков симметричный



Поз.	Наименование	Код	Кол.	Примечание
1	Лоток лест-ый прямой элемент			DKC-2012.L5.02;.03;.04
2	Лоток лест-ый прямой элемент			DKC-2012.L5.02;.03;.04
3	Редукция упрощённая		2	DKC-2012.L5.08
4	Винт, М6	СМ010610	пх8	
5	Гайка шестигранная, DIN 934, М6	СМ110600	пх8	
6	Шайба стопорная. DIN 6798А, М6	СМ220600	пх8	

n=1 для высоты борта (H) 50 мм  
n=2 для высоты борта (H) 80 мм и 100 мм

Монтаж перехода по ширине трассы  
лестничных лотков несимметричный



Поз.	Наименование	Код	Кол.	Примечание
1	Лоток лест-ый прямой элемент			DKC-2012.L5.02;.03;.04
2	Лоток лест-ый прямой элемент			DKC-2012.L5.02;.03;.04
3	Редукция упрощённая		1	DKC-2012.L5.08
4	Усиленные соединители GTO L		1	DKC-2012.L5.08
5	Винт, М6	СМ010610	пх8	
6	Гайка шестигранная, DIN 934, М6	СМ110600	пх8	
7	Шайба стопорная. DIN 6798А, М6	СМ220600	пх8	

Изм.	Кол.уч.	Лист	№док.	Подпись	Дата

DKC-2012.L5. 80

Лист  
4

Формат А3