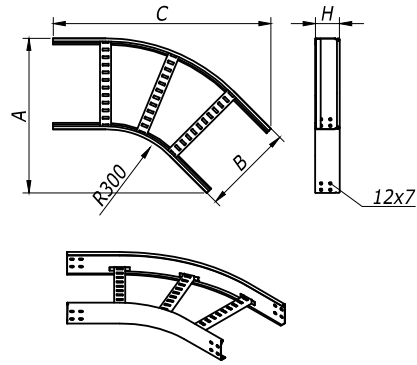
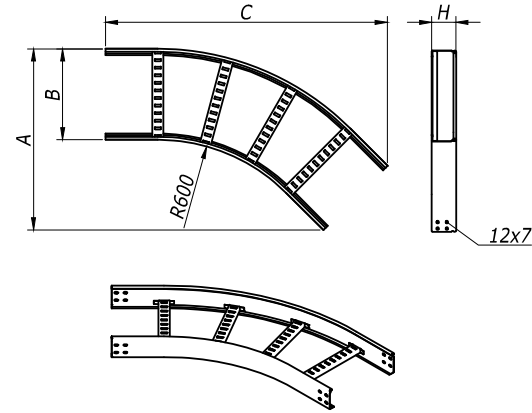


Угол горизонтальный 45° R-300



Угол горизонтальный 45° R-600



H	B	A	C	Вес	Код	
мм	мм	мм	мм	кг/ шт.	испол. 1	испол. 2
50	200	410	649	1,4	LC0532	LC0532HDZ
	300	510	720	1,7	LC0533	LC0533HDZ
	400	610	790	1,9	LC0534	LC0534HDZ
	500	710	861	2,4	LC0535	LC0535HDZ
	600	810	932	2,7	LC0536	LC0536HDZ
80	200	410	649	2	LC0832	LC0832HDZ
	300	510	720	2,2	LC0833	LC0833HDZ
	400	610	790	2,4	LC0834	LC0834HDZ
	500	710	861	2,7	LC0835	LC0835HDZ
	600	810	932	3,3	LC0836	LC0836HDZ
100	200	410	649	2,1	LC0132	LC0132HDZ
	300	510	720	2,3	LC0133	LC0133HDZ
	400	610	790	2,6	LC0134	LC0134HDZ
	500	710	861	3,1	LC0135	LC0135HDZ
	600	810	932	3,5	LC0136	LC0136HDZ

H	B	A	C	Вес	Код	
мм	мм	мм	мм	кг/ шт.	испол. 1	испол. 2
50	200	600	940	2	LC0562	LC0562HDZ
	300	710	1000	2,6	LC0563	LC0563HDZ
	400	820	1060	2,7	LC0564	LC0564HDZ
	500	930	1130	2,9	LC0565	LC0565HDZ
	600	1040	1200	3,70	LC0566	LC0566HDZ
80	200	600	940	3	LC0862	LC0862HDZ
	300	710	1000	3,2	LC0863	LC0863HDZ
	400	820	1060	3,3	LC0864	LC0864HDZ
	500	930	1130	3,8	LC0865	LC0865HDZ
	600	1040	1200	4,50	LC0866	LC0866HDZ
100	200	600	940	3,1	LC0162	LC0162HDZ
	300	710	1000	3,4	LC0163	LC0163HDZ
	400	820	1060	3,7	LC0164	LC0164HDZ
	500	930	1130	4,3	LC0165	LC0165HDZ
	600	1040	1200	4,70	LC0166	LC0166HDZ

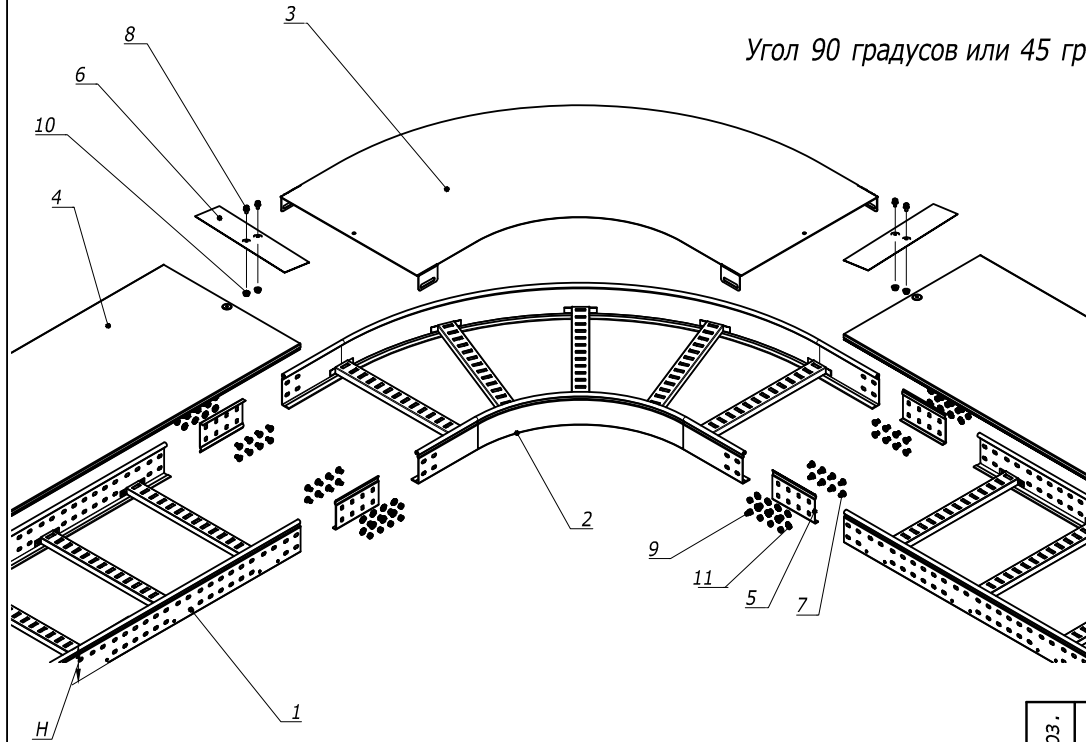
Имя, И. Фамил. Подпись и дата. Взам. инв. №

Изм.	Кол.уч.	Лист	№Док.	Подпись	Дата
------	---------	------	-------	---------	------

DKC-2012.L5. 05

Лист
2

Угол 90 градусов или 45 градусов



Поз.	Наименование	Код	Кол.	Примечание				
1	Лоток лест-ый прямой элемент			DKC-2012.L5.02;.03;.04				
2	Угол			DKC-2012.L5.05				
3	Крышка на угол			DKC-2012.L5.07				
4	Крышка на лоток			DKC-2012.L5.07				
5	Усиленные соединители GTO L		6	DKC-2012.L5.08				
6	Накладка соединительная CGB		3					
7	Винт с гладкой головкой DIN 603, M6	CM 010620	пх24					
8	Винт для обеспечения электрического контакта крышек	CM 030608	6					
9	Гайка шестигранная, DIN 934, M6	CM 110600	пх24					
10	Гайка с насечкой, DIN 6923, M6	CM 100600	6					
11	Шайба стопорная. DIN 6798A, M6	CM 220600	пх24					
DKC-2012.L5.81								
Изм.	Кол.уч.	Лист	№ док.	Подпись	Дата	DKC Монтаж ответственного аксессуара и его крышки Габаритный чертёж		
Разраб.	Асеев А.С.				1.06.12			
Пров.	Черединыченко Г.А.				15.06.12			
Н.контр.	..							
						Стадия	Лист	Листов
						P	1	3

Взаим. инв. №	
Подпись и дата	
Инв. № Эподл.	

n=1 для высоты борта (H) 50 мм
 n=2 для высоты борта (H) 80 мм и 100 мм