



1. \* - пластины необходимо подгибать наружу и вставлять в перфорацию ответной части лотка.
2.  $n=1$  для высоты борта 50 мм.
3.  $n=2$  для высоты борта 80, 100 мм.

Инв. № подл.      Подпись и дата      Взаим. инв. №

| Поз.                          | Наименование                          | Код      | Кол.            | Примечание         |       |        |
|-------------------------------|---------------------------------------|----------|-----------------|--------------------|-------|--------|
| <i>Комплектация для лотка</i> |                                       |          |                 |                    |       |        |
| 1                             | Лоток кабельный                       |          | 2               |                    |       |        |
| 2                             | Винт с крестообразным шлицем М6х10    | СМ010610 | $n \cdot 2 + 1$ |                    |       |        |
| 3                             | Гайка с насечкой М6 DIN 6923          | СМ100600 | $n \cdot 2 + 1$ |                    |       |        |
| <i>Комплектация для лотка</i> |                                       |          |                 |                    |       |        |
| 4                             | Крышка на лоток                       |          | 1               |                    |       |        |
| 5                             | Винт для электрического соединения М5 | СМ030508 | 1               |                    |       |        |
| <b>DKC-2018.S5.01</b>         |                                       |          |                 |                    |       |        |
| Изм.                          | Кол.уч.                               | Лист     | № док.          | Подпись            | Дата  |        |
| Разработал                    | Тиунов И.А.                           |          |                 | <i>[Signature]</i> | 09.18 |        |
| Проверил                      | Черединыченко Г.А.                    |          |                 | <i>[Signature]</i> | 09.18 |        |
| Утвердил                      | Дядичко А.В.                          |          |                 | <i>[Signature]</i> | 09.18 |        |
| Соединение лотка "папа-мама"  |                                       |          |                 | Стадия             | Лист  | Листов |
|                               |                                       |          |                 |                    |       | 1      |
|                               |                                       |          |                 | <b>DKC</b>         |       |        |
|                               |                                       |          |                 | Формат А3          |       |        |



1.  $n=1$  для высоты борта 50 мм.
2.  $n=2$  для высоты борта 80, 100 мм.

| Поз.                           | Наименование                            | Код      | Кол.            | Примечание |
|--------------------------------|---|----------|-----------------|------------|
| <u>Комплектация для лотка</u>  |   |          |                 |            |
| 1                              | Лоток кабельный                         |          | 2               |            |
| 2                              | Пластина крепежная GTO                  |          | 2               |            |
| 3                              | Соединительная накладка CGB             |          | 1               |            |
| 4                              | Винт с крестообразным шлицем M6x10      | CM010610 | $n \cdot 4 + 2$ |            |
| 5                              | Гайка с насечкой M6 DIN 6923            | CM100600 | $n \cdot 4 + 2$ |            |
| <u>Комплектация для крышки</u> |   |          |                 |            |
| 6                              | Крышка на лоток                         |          | 2               |            |
| 7                              | Соединительная накладка CGC             |          | 1               |            |
| 8                              | Винт для электрического соединения M5x8 | CM030508 | 2               |            |
| 9                              | Гайка с насечкой M5 DIN 6923            | CM100500 | 2               |            |

DKC-2018.S5.02

| Изм.       | Кол.уч.         | Лист | № док. | Подпись | Дата  |
|------------|-----------------|------|--------|---------|-------|
| Разработал | Тиунов И.А.     |      |        |         | 09.18 |
| Проверил   | Чердиченко Г.А. |      |        |         | 09.18 |
| Утвердил   | Дядичко А.В.    |      |        |         | 09.18 |

Соединение лотков в местах одностипных окончаний

| Стадия | Лист | Листов |
|--------|------|--------|
|        | 1    | 2      |

Формат А3

Инв. № подл.      Подпись и дата      Взаим. инв. №



1.  $n=1$  для высоты борта 50 мм.
2.  $n=2$  для высоты борта 80, 100 мм.

| Поз.                           | Наименование                            | Код      | Кол.            | Примечание |
|--------------------------------|---|----------|-----------------|------------|
| <u>Комплектация для лотка</u>  |   |          |                 |            |
| 1                              | Лоток кабельный                         |          | 2               |            |
| 2                              | Пластина крепежная GTO                  |          | 2               |            |
| 3                              | Пластина для заземления PTCE            | 37501    | 1               |            |
| 4                              | Винт с крестообразным шлицем М6х10      | СМ010610 | $n \cdot 4 + 2$ |            |
| 5                              | Гайка с насечкой М6 DIN 6923            | СМ100600 | $n \cdot 4 + 2$ |            |
| <u>Комплектация для крышки</u> |   |          |                 |            |
| 6                              | Крышка на лоток                         |          | 2               |            |
| 7                              | Пластина для заземления PTCE            | 37501    | 1               |            |
| 8                              | Винт для электрического соединения М5х8 | СМ030508 | 2               |            |
| 9                              | Гайка с насечкой М5 DIN 6923            | СМ100500 | 2               |            |

DKC-2018.S5.02

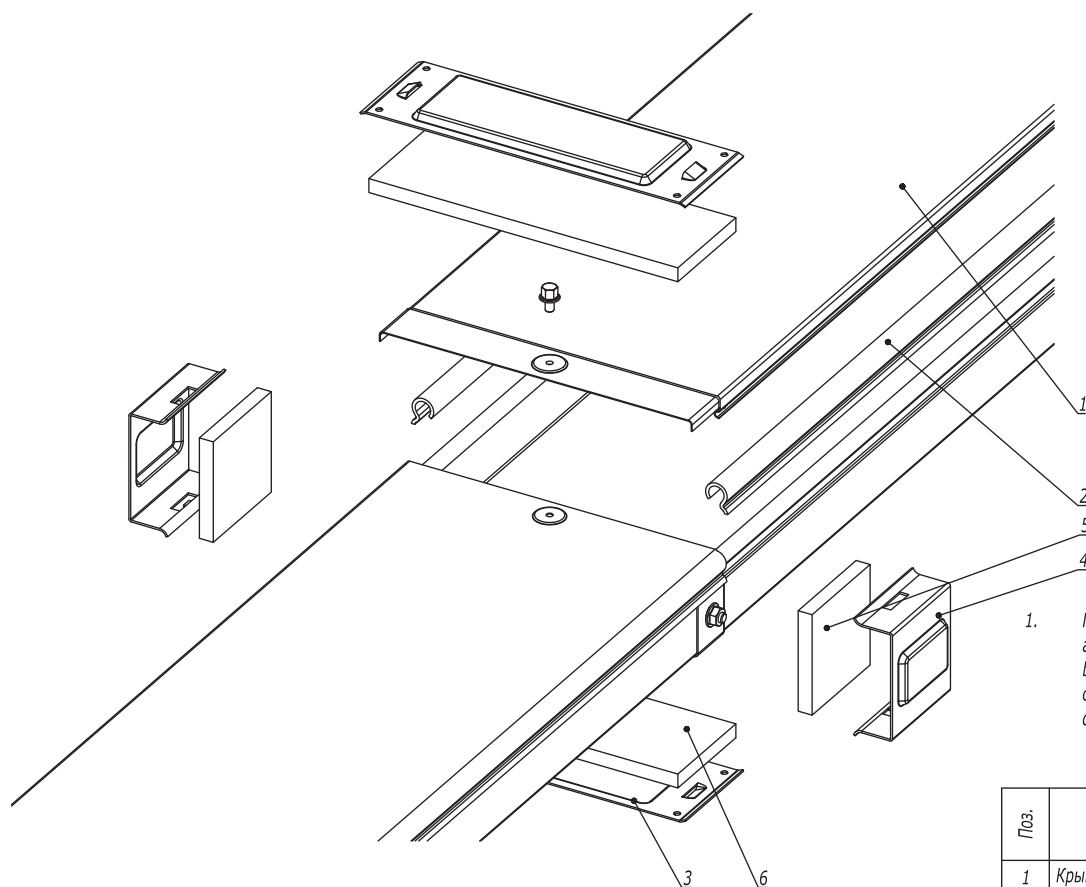
Лист

2

Формат А3

|               |                |               |
|---------------|----------------|---------------|
| Инва. № подл. | Подпись и дата | Взаим. инв. № |
|---------------|----------------|---------------|

|      |         |      |        |         |      |
|------|---------|------|--------|---------|------|
| Изм. | Кол.уч. | Лист | № док. | Подпись | Дата |
|------|---------|------|--------|---------|------|



1. Порядок сборки:
- Наклеить бандажную ленту на борт лотка (поз.2);
  - Наклеить уплотнительные пластины на стык лотков и крышек (поз. 5, 6);
  - Установить защитные пластины в основании лотка и на крышку лотка (поз. 3);
  - Зафиксировать пластины в основании и на крышке лотка (поз. 3), защелкнув на них боковые пластины (поз. 4).

| Поз. | Наименование                               | Код | Кол. | Примечание                 |
|------|--|-----|------|----------------------------|
| 1    | Крышка на лоток                            |     |      |                            |
| 2    | Клейкая бандажная лента IP44 на борт лотка |     |      |                            |
|      | <u>Состав комплектного аксессуара</u>      |     |      |                            |
| 3    | Пластина защитная IP44 осн. (мет.)         |     | 2    | Код комплекта:<br>SIPO**** |
| 4    | Пластина защитная боковая IP44 (мет.)      |     | 2    |                            |
| 5    | Пластина защитная боковая IP44 (EPDM)      |     | 2    |                            |
| 6    | Пластина защитная IP44 осн. (EPDM)         |     | 2    |                            |

DKC-2018.S5.33

| Изм.       | Кол.уч.            | Лист | №докум. | Подпись | Дата  |
|------------|--------------------|------|---------|---------|-------|
| Разработал | Тиунов И.А.        |      |         |         | 09.18 |
| Проверил   | Чередищиченко Г.А. |      |         |         | 09.18 |
| Утвердил   | Дядичко А.В.       |      |         |         | 09.18 |

Система защиты IP44

| Стадия | Лист | Листов |
|--------|------|--------|
|        |      | 1      |

Формат А3

Взаим. инв. №

Подпись и дата

Инв. № подл.



1. Порядок сборки:
- Наклеить бандажную ленту на борт лотка (поз.6);
  - Вывернуть высоту бортов на стыке лентой поз.7;
  - Наклеить уплотнительные пластины на стык лотков и крышек (поз. 4, 5);
  - Установить защитные пластины в основании лотка и на крышку лотка (поз. 2);
  - Зафиксировать пластины в основании и на крышке лотка (поз. 2), защелкнув на них боковые пластины (поз. 3).

| Поз.                               | Наименование                                | Код   | Кол. | Примечание                 |
|------------------------------------|---|-------|------|----------------------------|
| <u>Комплектация для аксессуара</u> |   |       |      |                            |
| 1                                  | Крышка на лоток                             |       |      |                            |
| 2                                  | Пластина защитная IP44 осн. (мет.)          |       | 2    | Код комплекта:<br>SIPO**** |
| 3                                  | Пластина защитная боковая IP44 (мет.)       |       | 2    |                            |
| 4                                  | Пластина защитная боковая IP44 (EPDM)       |       | 2    |                            |
| 5                                  | Пластина защитная IP44 осн. (EPDM)          |       | 2    |                            |
| 6                                  | Клейкая бандажная лента IP44 на борт лотка  | 37558 |      |                            |
| 7                                  | Клейкая бандажная лента IP44 на стык лотков | 37557 |      |                            |

DKC-2018.S5.34

| Изм.       | Кол.уч.           | Лист | №док. | Подпись | Дата  |
|------------|-------------------|------|-------|---------|-------|
| Разработал | Тиунов И.А.       |      |       |         | 09.18 |
| Проверил   | Чередниченко Г.А. |      |       |         | 09.18 |
| Утвердил   | Дядичко А.В.      |      |       |         | 09.18 |

Система защиты IP44 с переходником по высоте RB

| Стадия | Лист | Листов |
|--------|------|--------|
|        |      | 1      |

Формат А3

Взаим. инв. №

Подпись и дата

Инв. № подл.



Инв. № подл. Подпись и дата Взаим. инв. №

| Поз. | Наименование             | Код | Кол. | Примечание                 |
|------|--------------------------|-----|------|----------------------------|
| 1    | Лоток проволочный        |     | 1    |                            |
| 2    | Крышка на прямой элемент |     | 1    |                            |
| 3    | Держатель для крышки     |     | 2    | устанавливать через 1 метр |

|                       |                   |      |         |                    |       |
|-----------------------|-------------------|------|---------|--------------------|-------|
| <b>DKC-2018.F5.08</b> |                   |      |         |                    |       |
| Изм.                  | Кол.уч.           | Лист | №докум. | Подпись            | Дата  |
| Разработал            | Тиунов И.А.       |      |         | <i>[Signature]</i> | 09.18 |
| Проверил              | Чередниченко Г.А. |      |         | <i>[Signature]</i> | 09.18 |
| Утвердил              | Дядичко А.В.      |      |         | <i>[Signature]</i> | 09.18 |

|        |        |      |        |
|--------|--------|------|--------|
| Крышка | Стадия | Лист | Листов |
|        |        |      | 1      |



| Инв. № подл. | Подпись и дата | Взаим. инв. № | Поз. | Наименование  | Код      | Кол. | Примечание |
|--------------|----------------|---------------|------|---|----------|------|------------|
|              |                |               |      |   |          |      |            |
|              |                |               | 1    | Лоток лестничный, прямой элемент                    |          |      |            |
|              |                |               | 2    | Угол  |          |      |            |
|              |                |               | 3    | Крышка на угол                                      |          |      |            |
|              |                |               | 4    | Крышка на лоток                                     |          |      |            |
|              |                |               | 5    | Усиленные соединители GTO L                         |          | 4    |            |
|              |                |               | 6    | Накладка соединительная CGB                         |          | 2    |            |
|              |                |               | 7    | Винт с гладкой головкой М6х20 DIN 603               | СМ010620 | n-16 |            |
|              |                |               | 8    | Винт для обеспечения электрического контакта крышек | СМ030508 | 4    |            |
|              |                |               | 9    | Гайка шестигранная М6 DIN 934                       | СМ110600 | n-16 |            |
|              |                |               | 10   | Гайка с насечкой М5 DIN 6923                        | СМ100500 | 2    |            |
|              |                |               | 11   | Шайба стопорная М6 DIN 6798А                        | СМ220600 | n-16 |            |

1. n=1 для высоты борта 50 мм.
2. n=2 для высоты борта 80, 100 мм.

| Изм.       | Кол.уч.           | Лист | №докум. | Подпись | Дата  |
|------------|-------------------|------|---------|---------|-------|
| Разработал | Тиунов И.А.       |      |         |         | 09.18 |
| Проверил   | Чередниченко Г.А. |      |         |         | 09.18 |
| Утвердил   | Дядичко А.В.      |      |         |         | 09.18 |

DKC-2018.L5.11

Горизонтальный угол 90°/45°

| Стадия | Лист | Листов |
|--------|------|--------|
|        |      | 1      |



| Инв. № подл. | Подпись и дата | Взаим. инв. № | Поз. | Наименование  | Код      | Кол. | Примечание |
|--------------|----------------|---------------|------|---|----------|------|------------|
|              |                |               | 1    | Лоток лестничный, прямой элемент                    |          |      |            |
|              |                |               | 2    | T-ответвитель                                       |          |      |            |
|              |                |               | 3    | Крышка на T-ответвитель                             |          |      |            |
|              |                |               | 4    | Крышка на лоток                                     |          |      |            |
|              |                |               | 5    | Усиленные соединители GTO L                         |          | 6    |            |
|              |                |               | 6    | Накладка соединительная CGB                         |          | 3    |            |
|              |                |               | 7    | Винт с гладкой головкой M6x20 DIN 603               | CM010620 | n-24 |            |
|              |                |               | 8    | Винт для обеспечения электрического контакта крышек | CM030508 | 6    |            |
|              |                |               | 9    | Гайка шестигранная M6 DIN 934                       | CM110600 | n-24 |            |
|              |                |               | 10   | Гайка с насечкой M5 DIN 6923                        | CM100500 | 3    |            |
|              |                |               | 11   | Шайба стопорная M6 DIN 6798A                        | CM220600 | n-24 |            |

1. n=1 для высоты борта 50 мм.
2. n=2 для высоты борта 80, 100 мм.

| Изм.       | Кол.уч.           | Лист | №докум. | Подпись | Дата  |
|------------|-------------------|------|---------|---------|-------|
|            |                   |      |         |         |       |
| Разработал | Тиунов И.А.       |      |         |         | 09.18 |
| Проверил   | Чередниченко Г.А. |      |         |         | 09.18 |
| Утвердил   | Дядичко А.В.      |      |         |         | 09.18 |

DKC-2018.L5.12

T-ответвитель

| Стадия | Лист | Листов |
|--------|------|--------|
|        |      | 1      |





| Инв. № подл. | Подпись и дата | Взаим. инв. № | Поз. | Наименование  | Код      | Кол. | Примечание |
|--------------|----------------|---------------|------|---|----------|------|------------|
|              |                |               |      |   |          |      |            |
|              |                |               | 1    | Лоток лестничный, прямой элемент                    |          |      |            |
|              |                |               | 2    | X-ответвитель                                       |          |      |            |
|              |                |               | 3    | Крышка на X-ответвитель                             |          |      |            |
|              |                |               | 4    | Крышка на лоток                                     |          |      |            |
|              |                |               | 5    | Усиленные соединители GTO L                         |          | 8    |            |
|              |                |               | 6    | Накладка соединительная CGB                         |          | 4    |            |
|              |                |               | 7    | Винт с гладкой головкой М6х20 DIN 603               | СМ010620 | n-32 |            |
|              |                |               | 8    | Винт для обеспечения электрического контакта крышек | СМ030508 | 8    |            |
|              |                |               | 9    | Гайка шестигранная М6 DIN 934                       | СМ110600 | n-32 |            |
|              |                |               | 10   | Гайка с насечкой М5 DIN 6923                        | СМ100500 | 4    |            |
|              |                |               | 11   | Шайба стопорная Ø6 DIN 6798А                        | СМ220600 | n-32 |            |

1. n=1 для высоты борта 50 мм.
2. n=2 для высоты борта 80, 100 мм.

| Изм.       | Кол.уч.           | Лист | №докум. | Подпись | Дата  |
|------------|-------------------|------|---------|---------|-------|
| Разработал | Тиунов И.А.       |      |         |         | 09.18 |
| Проверил   | Чередниченко Г.А. |      |         |         | 09.18 |
| Утвердил   | Дядичко А.В.      |      |         |         | 09.18 |

DKC-2018.L5.13

X-ответвитель

| Стадия | Лист | Листов |
|--------|------|--------|
|        |      | 1      |