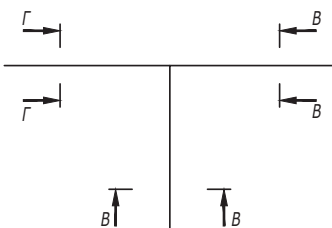


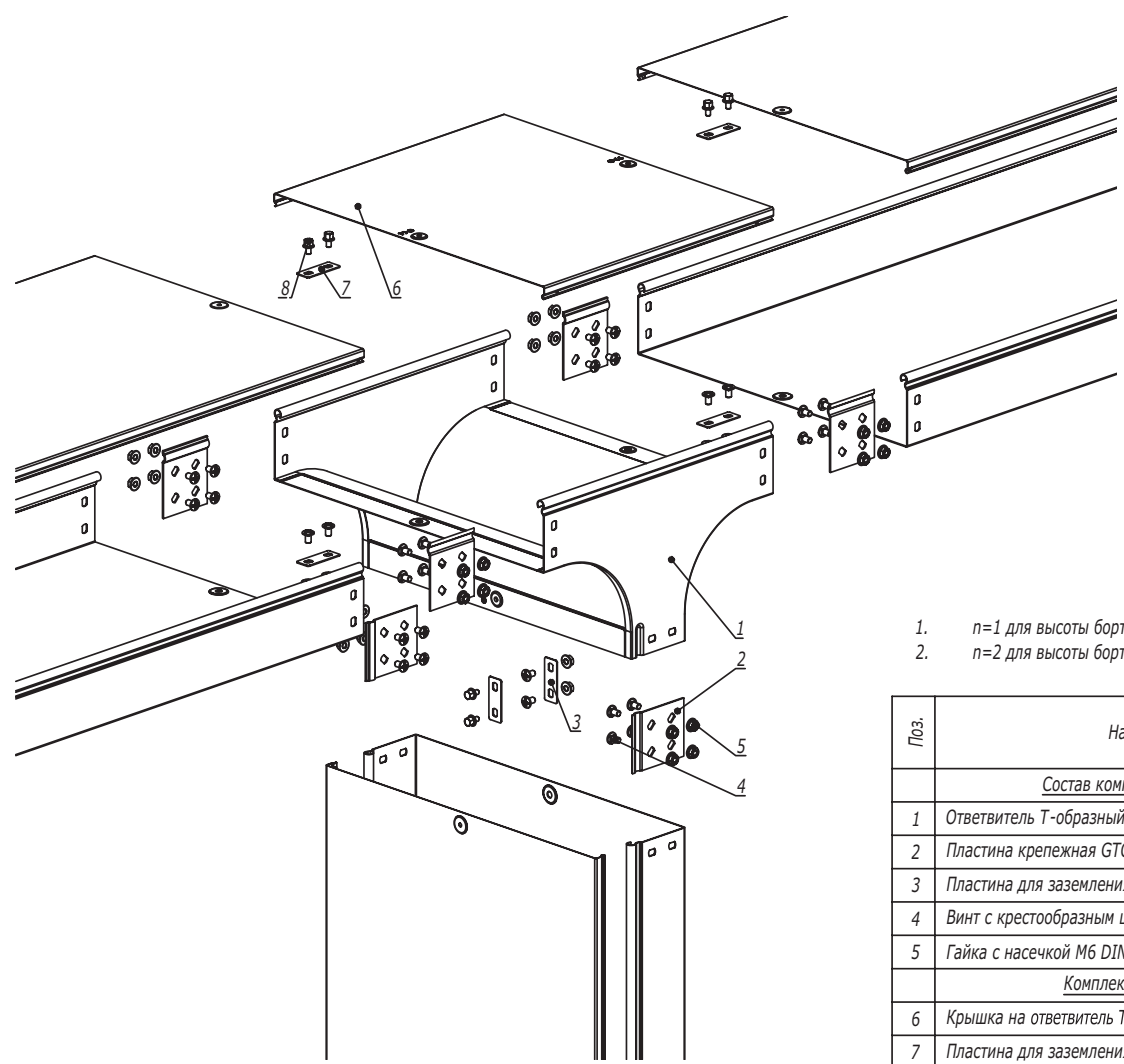
1. В - длина полки консоли



Взаим. инв. №
Подпись и дата
Инв. № подл.

Поз.	Наименование	Код	Кол.	Примечание					
1	Стойка вертикальная			DKC-2018.B5.20					
2	Лоток кабельный листовой								
3	Угол горизонтальный 90° листовой								
4	Ответвитель Т-образный листовой								
5	Лоток кабельный лестничный								
6	Ответвитель Т-образный лестничный								
DKC-2018.IS.10									
Изм.	Кол.уч.	Лист	№ док.	Подпись	Дата	Организация отвода с проходной эстакады на непроходную	Стадия	Лист	Листов
Разработал	Тиунов И.А.				09.18			1	2
Проверил	Чередищенко Г.А.				09.18				
Утвердил	Дядичко А.В.				09.18				





- 1. n=1 для высоты борта (Н) 50 мм.
- 2. n=2 для высоты борта (Н) 80, 100 мм.

Поз.	Наименование	Код	Кол.	Примечание
<u>Состав комплектного аксессуара</u>				
1	Ответвитель Т-образный вертикальный TD		1	Код комплекта: 371**К/375**К
2	Пластина крепежная GTO		6	
3	Пластина для заземления PTCE		3	
4	Винт с крестообразным шлицем М6х10		n·12+6	
5	Гайка с насечкой М6 DIN 6923		n·12+6	
<u>Комплектация для крышки</u>				
6	Крышка на ответвитель Т-образный вертикальный TD		1	
7	Пластина для заземления PTCE	37501	3	
8	Винт для электрического соединения М5х8	СМ030508	6	

DKC-2018.S5.14

Изм.	Кол.уч.	Лист	№докум.	Подпись	Дата
Разработал		Тиунов И.А.		<i>[Signature]</i>	09.18
Проверил		Чередищенко Г.А.		<i>[Signature]</i>	09.18
Утвердил		Дядичко А.В.		<i>[Signature]</i>	09.18

Ответвитель Т-образный вертикальный TD	Стадия	Лист	Листов
			1

Формат А3

Инов. № подл. Подпись и дата Взаим. инв. №