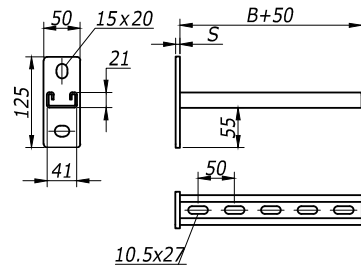
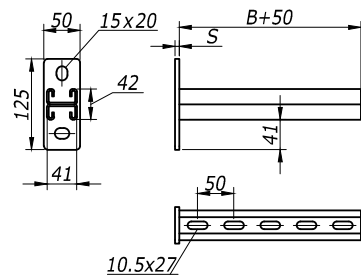


## Консоль ВВР-21



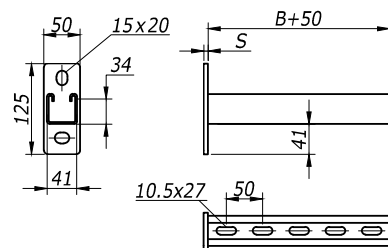
<i>B</i>	<i>S</i>	<i>Вес,</i>	<i>Код</i>
<i>мм</i>	<i>мм</i>	<i>кг/ шт</i>	
200	6	0,72	ВВР2120HDZ
300	6	0,90	ВВР2130HDZ
400	8	1,18	ВВР2140HDZ
500	8	1,34	ВВР2150HDZ
600	8	1,52	ВВР2160HDZ

## Консоль ВВД-21



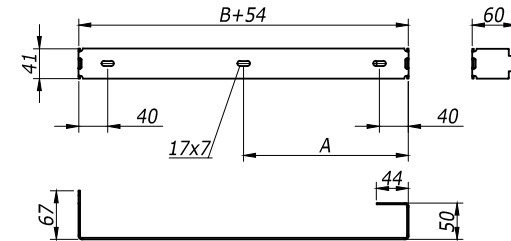
<i>B</i>	<i>S</i>	<i>Вес,</i>	<i>Код</i>
<i>мм</i>	<i>мм</i>	<i>кг/ шт</i>	
200	6	1,07	ВВР4120HDZ
300	6	1,33	ВВР4130HDZ
400	8	1,60	ВВР4140HDZ
500	8	1,86	ВВР4150HDZ
600	8	2,13	ВВР4160HDZ

## Консоль ВВР-41



<i>B</i>	<i>S</i>	<i>Вес,</i>	<i>Код</i>
<i>мм</i>	<i>мм</i>	<i>кг/ шт</i>	
200	6	1,16	ВВД2120HDZ
300	6	1,46	ВВД2130HDZ
400	8	1,98	ВВД2140HDZ
500	8	2,34	ВВД2150HDZ
600	8	2,66	ВВД2160HDZ

## Держатель огнезащитной перегородки ВМЗ-15



<i>B</i>	<i>Вес,</i>	<i>Код</i>
<i>мм</i>	<i>кг/ шт</i>	<i>испол. 1</i>
200	0,12	ВМЗ1520
300	0,17	ВМЗ1530
400	0,23	ВМЗ1540
500	0,29	ВМЗ1550
600	0,35	ВМЗ1560

Инв. № Эполл.

Подпись и Дата

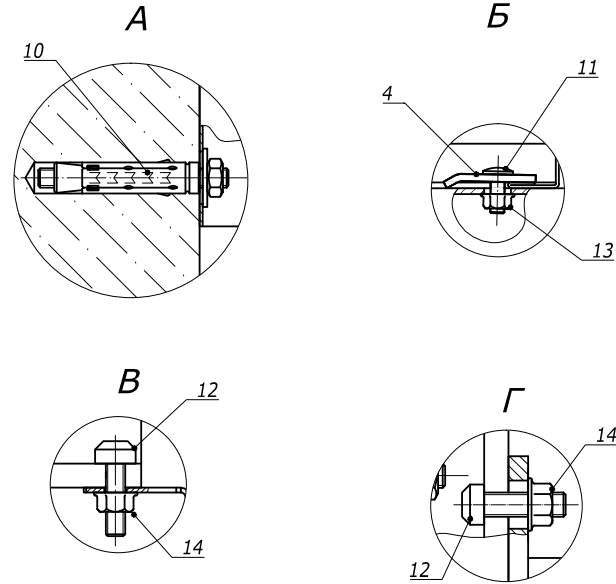
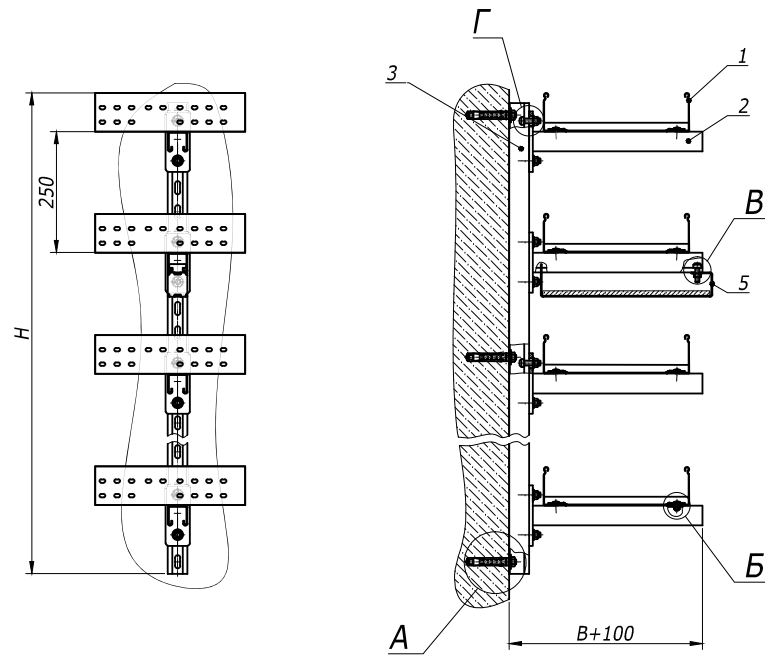
Взам. Инв. № Э

Изм.	Кол.уч.	Лист	№Док.	Подпись	Дата

DKC-2012.L5. 14

Лист  
2

Формат А3



Взам. инв. №	Поз.	Наименование	Код	Кол.	Примечание
	1	Лоток лест-ый прямой элемент			DKC-2012.L5.02; 03; 04
	2	Консоль ВВН-70/ВВН-60 (ВВР-41/ВВР-21/ВВД-21)		1	DKC-2012.L5.14
	3	Профиль ВРЛ-41/ВРМ-41		1	DKC-2012.L5.11
	4	Прижимы кабельного лотка	LP1000	6	DKC-2012.L5.08
	5	Держатель огн-ной перегородки ВМЗ-15		1	DKC-2012.L5.14
	10	Анкер стан-ый со шпилькой, М10	СМ441060	3	
	11	Винт, DIN603, М6	СМ010620	6	
	12	Винт для крепления к профилю, М10	СМ041030	7	
	13	Гайка с насечкой, DIN6923, М6	СМ100600	6	
	14	Гайка с насечкой, DIN6923, М10	СМ101000	7	

DKC-2012.L5.66					
Изм.	Кол.уч.	Лист	№ док.	Подпись	Дата
Разраб.	Асеев				
Пров.	Чередищенко Г.А.				
Н.контр.	..				

Стадия	Лист	Листов
Р		1

Вертикальная стойка

Габаритный чертеж

**DKC**

Формат А3