

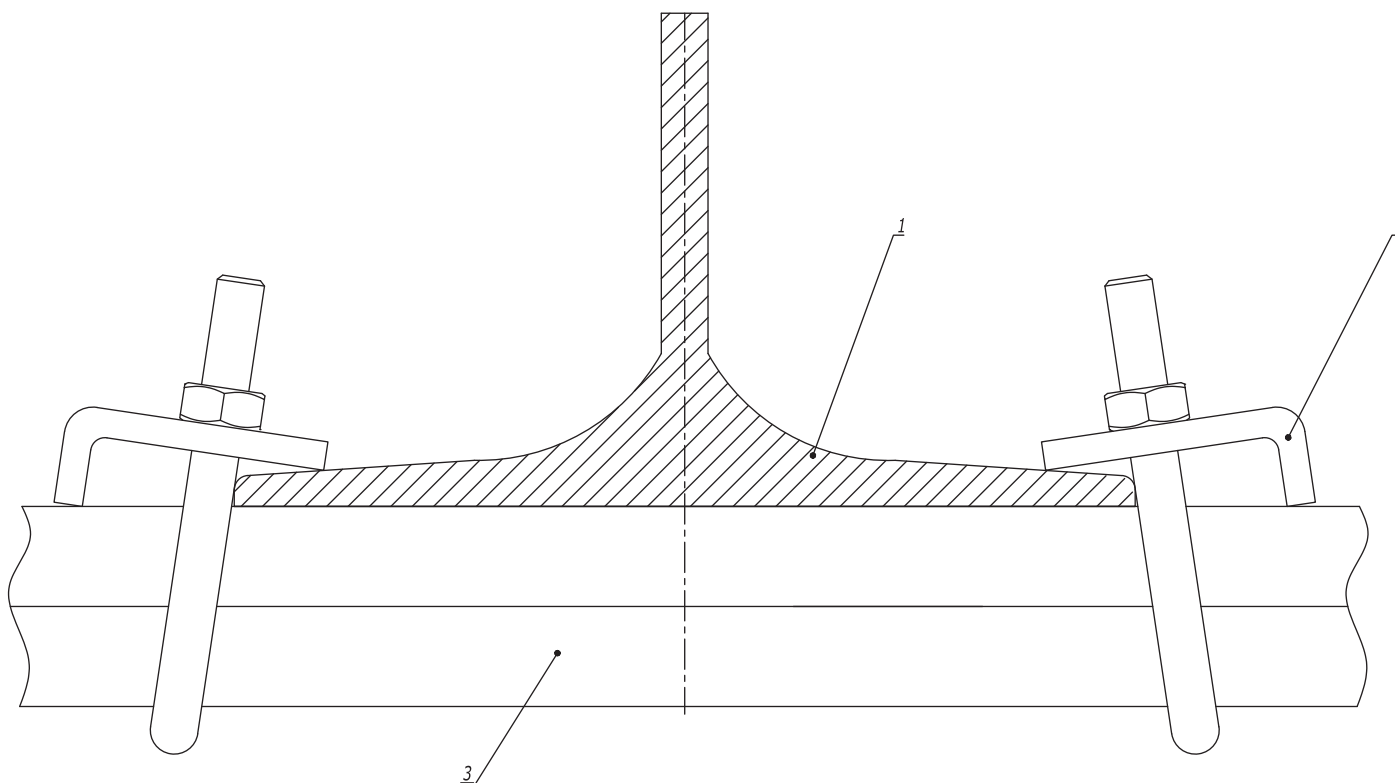
Крепление к двутавровой балке монтажного профиля закрывающей струбиной (тип 2)



Ив. № подл. Подпись и дата Взам. инв. №

| Поз. | Наименование | Код | Кол. | Примечание |
|------|----------------------|---------------------------------------|------|------------|
| 1 | Двутавр | | | |
| 2 | Струбина закрывающая | СМ301001 | 2 | |
| 3 | Профиль С-образный | ВРМ21**/ ВРМ41**/ ВРD21**/ ВРD41** | 1 | |

Крепление к двутавровой балке монтажного профиля креплением ВМН-10 (тип 3)

Таблица 1
Выбор крепежа

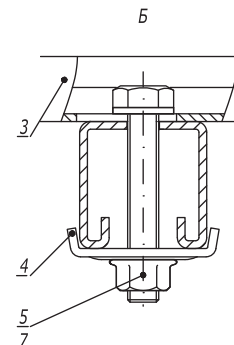
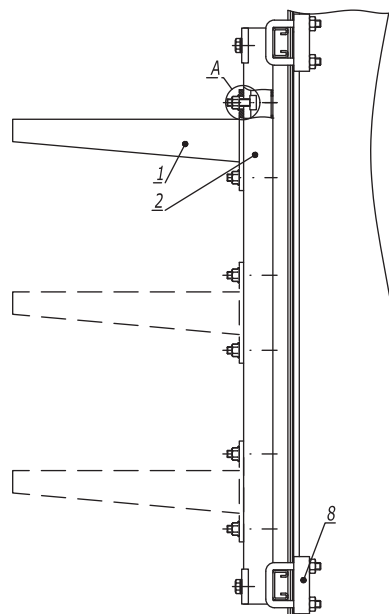
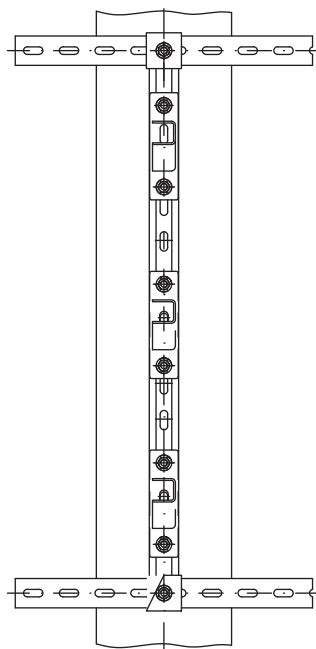
| Поз. | Наименование | Код | |
|------|--------------------|------------------|------------|
| | | ВМН1010НДЗ | ВМН2010НДЗ |
| 3 | Профиль С-образный | ВРМ41**/ ВРД21** | ВРД41** |

| Поз. | Наименование | Код | Кол. | Примечание |
|------|-----------------------------------------|---------|------|-------------|
| 1 | Двутавр | | | |
| 2 | Крепление к металлическим балкам ВМН-10 | ВМН**** | 2 | См. табл. 1 |
| 3 | Профиль С-образный | | | |

| | | | | | | | |
|------|---------|------|-------|---------|------|-----------------------|------|
| Изм. | Кол.уч. | Лист | №док. | Подпись | Дата | DKC-2018.M5.04 | Лист |
| | | | | | | | 3 |

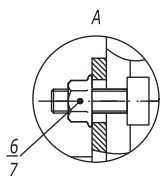
| | |
|----------------|--|
| Взаим. инв. № | |
| Подпись и дата | |
| Инв. № подл. | |

Крепление в несколько уровней



1. *Использовать совместно с шайбой M10 DIN 9021 (СМ121000), 2 шт. на одну консоль.
2. ** При использовании профиля ВРL-21/ВРМ-21 поз.2, болт М10х60 поз.10 следует заменить на болт М10х40 (СМ081040).

↑
Б



Инов. № подл. Подпись и дата Взаим. инв. №

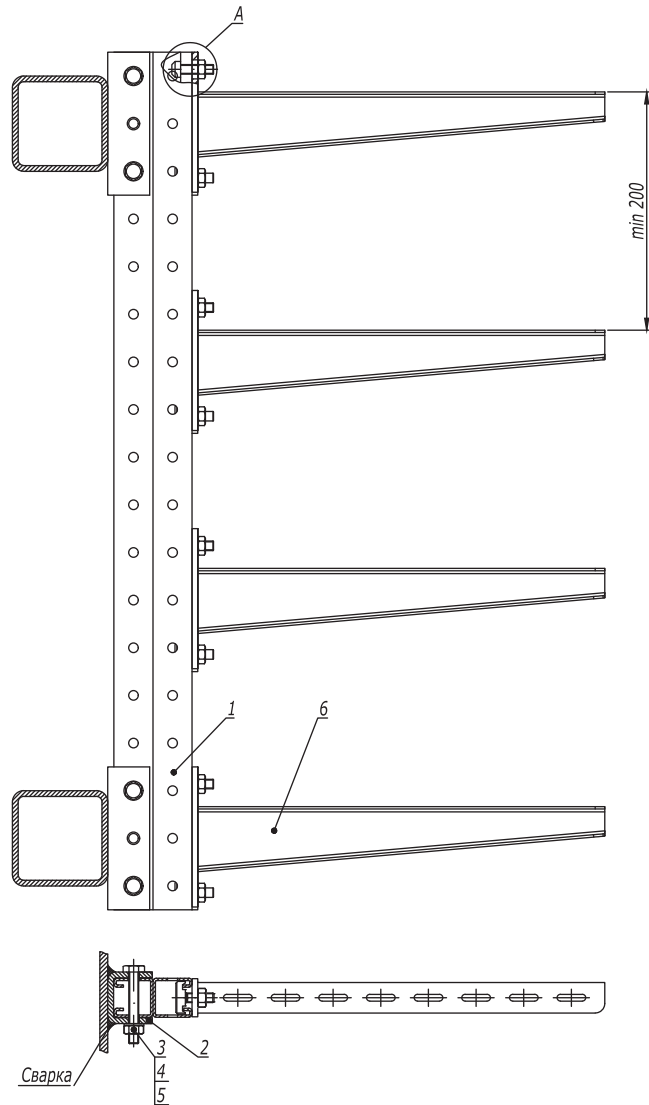
| Поз. | Наименование | Код | Кол. | Примечание | |
|------|------------------------------------------------------------------|---------------------------------------|-------|------------|------|
| 1 | Консоль ВВН-70/ВВН-60 (ВВР-41/ВВР-21/ВВД-21*) горячеоцинкованная | | n | | |
| 2 | Профиль ВРL-41/ВРМ-41/ВРL-21/ВРМ-21** | ВРL41**/ ВРМ41**/ ВРL41**/ ВРМ21** | 2 | | |
| 3 | Профиль ВРL-21/ВРМ-21 | | 1 | | |
| 4 | Опорная пластина для С-образных профилей ВНМ-41 | ВНМ4141 | 2 | | |
| 5 | Болт с шестигранной головкой М10х60 DIN 933 | СМ081060 | 2 | | |
| 6 | Винт для крепления к профилю М10х30 | СМ041030 | n·2 | | |
| 7 | Гайка с насечкой М10 DIN 6923 | СМ101000 | n·2 | | |
| 8 | Крепеж к металлическим балкам/Закрывающая струбцина М10 | ВМН1010НDZ/СМ301 001 | 4 | | |
| Изм. | Кол.уч. | Лист | №док. | Подпись | Дата |

DKC-2018.B5.19

Лист

3

Стойка из С-образного профиля и BSW-41



1. *Использовать совместно с шайбой M10 DIN 9021 (CM121000), 2 шт. на одну консоль.

| Поз. | Наименование | Код | Кол. | Примечание |
|------|-------------------------------------------------|-------------|------|------------|
| 1 | Профиль С-образный ВРМ-41/ ВРД-41 | | 1 | |
| 2 | Приварное крепление BSW-41 | BSW4101 | 2 | |
| 3 | Болт с шестигранной головкой M10x80 DIN 933 | CM081080 | 4 | |
| 4 | Шайба с узкими полями Ø10 DIN 125 | CM241000 | 8 | |
| 5 | Гайка шестигранная M10 DIN 934 | CM111000 | 4 | |
| 6 | Консоль ВВН-70/ВВН-60 (ВВР-41, ВВР-21, ВВД-21*) | | n | |
| 7 | Винт для крепления к профилю M10x30 | CM041030 | n-2 | |
| 8 | Гайка с насечкой M10 DIN 6923 | CM101000HDZ | n-2 | |

DKC-2018.B5.20

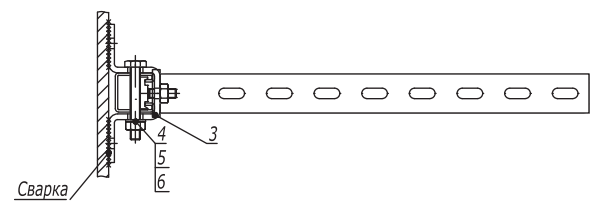
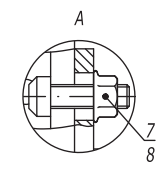
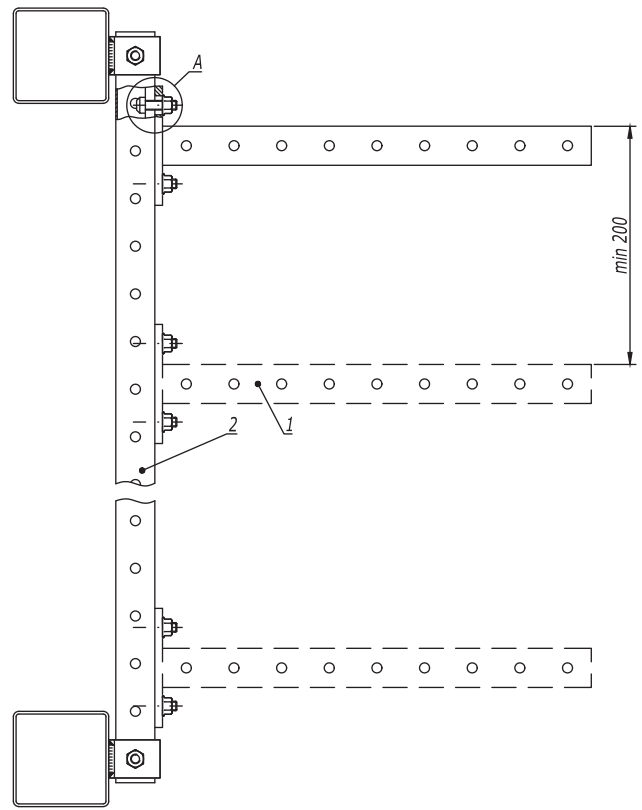
| Изм. | Кол.уч. | Лист | №докум. | Подпись | Дата |
|------------|---------|------|------------------|---------|-------|
| Разработал | | | Тиунов И.А. | | 09.18 |
| Проверил | | | Чередищенко Г.А. | | 09.18 |
| Утвердил | | | Дядичко А.В. | | 09.18 |

Стойка на горизонтальных прогонах

| Стадия | Лист | Листов |
|--------|------|--------|
| | 1 | 3 |

Инов. № подл. Подпись и дата Взаим. инв. №

Стойка из С-образного профиля и BMD-10

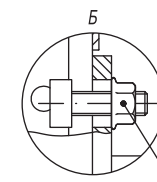
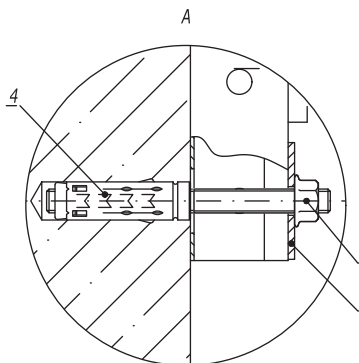
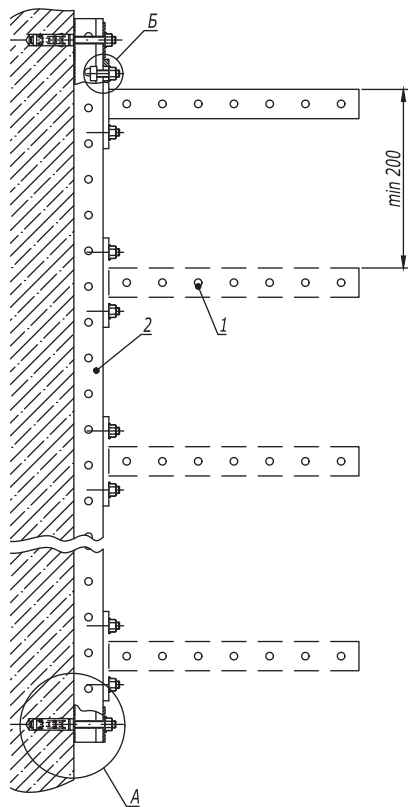


1. *Использовать совместно с шайбой M10 DIN 9021 (CM121000), 2 шт. на одну консоль.

| Поз. | Наименование | Код | Кол. | Примечание |
|------|-----------------------------------------------|------------------|-------|------------|
| 1 | Консоль ВВР-41/ВВР-21/ВВД-21* (ВВН-70/ВВН-60) | | n | |
| 2 | Профиль ВРЛ-41/ВРМ-41/ВРД-41 | ВРЛ41**/ ВРМ41** | 1 | |
| 3 | Крепление стеновое BMD-10 | BMD10** | 2 | |
| 4 | Болт с шестигранной головкой M10x70 DIN 933 | CM081070 | 2 | |
| 5 | Шайба M10 DIN 125 | CM241000 | 4 | |
| 6 | Гайка шестигранная M10 DIN 934 | CM111000 | 2 | |
| 7 | Винт для крепления к профилю M10x30 | CM041030 | n-2 | |
| 8 | Гайка с насечкой M10 DIN 6923 | CM101000 | n-2+2 | |

Инь. № подл. | Подпись и дата | Взаим. инв. №

Стойка из С-образного профиля



| Поз. | Наименование | Код | Кол. | Примечание |
|------|----------------------------------------------|------------------|-------|----------------|
| 1 | Консоль ВВР-41/ВВР-21/ВВД-21 (ВВН-70/ВВН-60) | | n | |
| 2 | Профиль ВРЛ-41/ВРМ-41 | ВРЛ41**/ ВРМ41** | 1 | |
| 3 | Пластина опорная ВНМ-41 | ВНМ4141 | 2 | |
| 4 | Анкер стандартный М10 | СМ421060 | 2 | DKC-2018.М5.01 |
| 5 | Винт для крепления к профилю М10х30 | СМ041030 | n-2 | |
| 6 | Гайка с насечкой М10 DIN 6923 | СМ101000 | n-2+2 | |
| 7 | Шпилька резьбовая М10х150 | СМ201015 | 2 | |

DKC-2018.B5.21

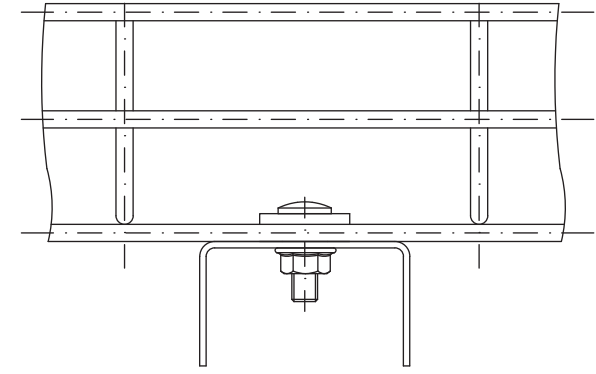
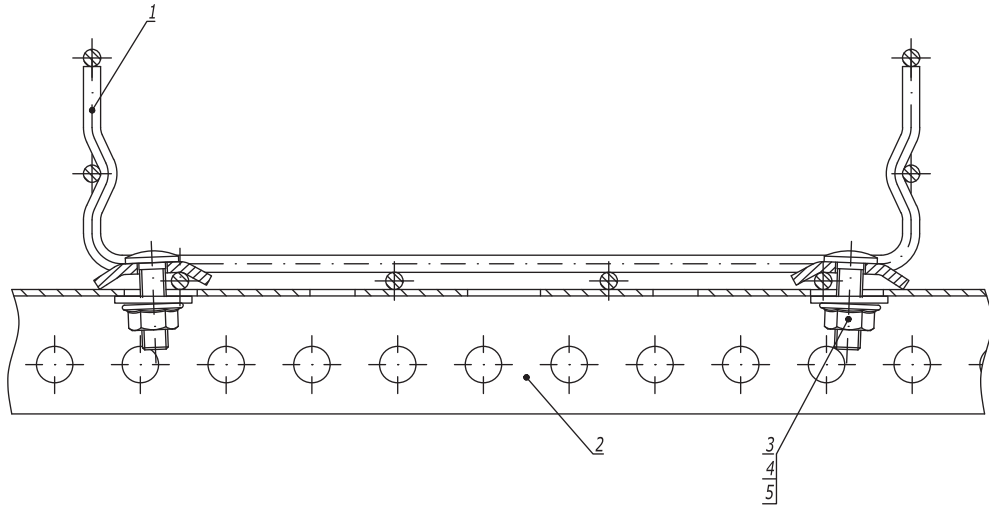
| Изм. | Кол.уч. | Лист | №док. | Подпись | Дата |
|------------|---------|------------------|-------|---------|-------|
| Разработал | | Тиунов И.А. | | | 09.18 |
| Проверил | | Чередищенко Г.А. | | | 09.18 |
| Утвердил | | Дядичко А.В. | | | 09.18 |

Стойка к бетонной стене

| Стадия | Лист | Листов |
|--------|------|--------|
| | 1 | 4 |

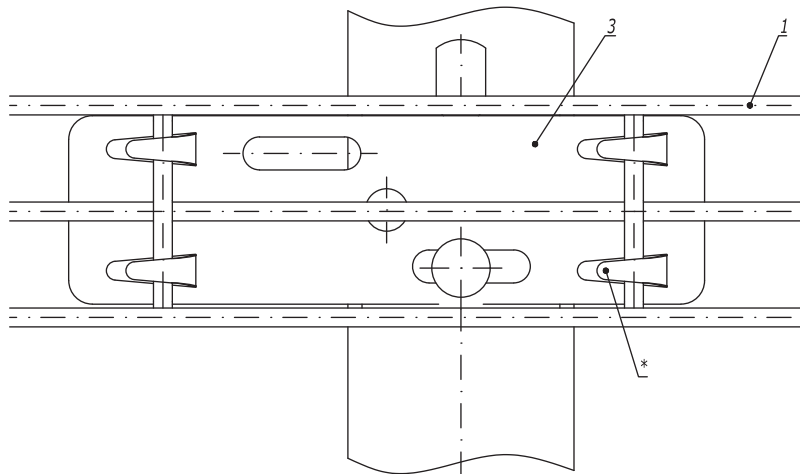
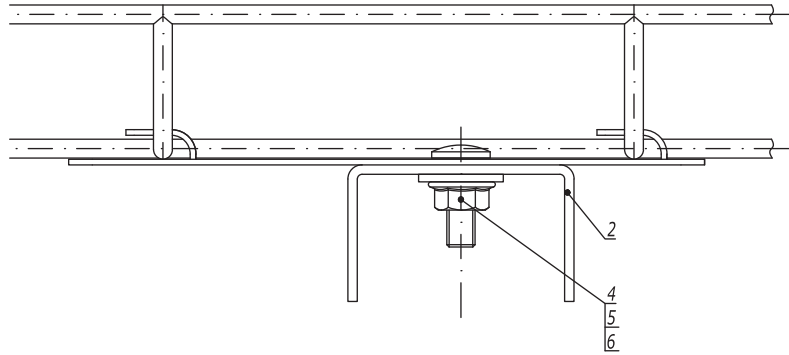


Инов. № подл. Подпись и дата Взаим. инв. №



Инв. № подл. Подпись и дата Взаим. инв. №

| Поз. | Наименование | Код | Кол. | Примечание | |
|-----------------------------------------|----------------------------------------------------------|----------|-------------------|------------|--------|
| 1 | Лоток проволочный | | | | |
| 2 | Профиль (BPL-29, BPM-29, BPL-21, BPM-21, BPL-41, BPM-41) | FBA30** | 1 | | |
| 3 | Винт М6х20 DIN 603 | CM050620 | 2 | | |
| 4 | Гайка с насечкой М6 DIN 6923 | CM100600 | 2 | | |
| 5 | Шайба для соединения проволочного лотка | CM170600 | 2 | | |
| DKC-2018.F5.18 | | | | | |
| Изм. | Кол.уч. | Лист | №докум. | Подпись | Дата |
| Разработал | | | Тиунов И.А. | | 09.18 |
| Проверил | | | Чередишченко Г.А. | | 09.18 |
| Утвердил | | | Дядичко А.В. | | 09.18 |
| Крепление проволочного лотка на профиле | | | | | |
| | | | Стадия | Лист | Листов |
| | | | | | 1 |
| | | | | | |



1. * Для фиксации лотка на держателе произвести загиб лепестков.

| Поз. | Наименование | Код | Кол. | Примечание |
|------|----------------------------------------------------------|----------|------|------------|
| 1 | Лоток проволочный шириной 50 мм | | | |
| 2 | Профиль (BPL-29, BPM-29, BPL-21, BPM-21, BPL-41, BPM-41) | | 1 | |
| 3 | Держатель для проволочного лотка с основанием 50 мм | FC37305 | 1 | |
| 4 | Винт М6х20 DIN 603 | CM050620 | 1 | |
| 5 | Гайка с насечкой М6 DIN 6923 | CM100600 | 1 | |
| 6 | Шайба кузовная Ø6 DIN 9021 | CM120600 | 1 | |

DKC-2018.F5.20

| Изм. | Кол.уч. | Лист | №докум. | Подпись | Дата |
|------------|-------------------|------|---------|---------|-------|
| Разработал | Тиунов И.А. | | | | 09.18 |
| Проверил | Чередниченко Г.А. | | | | 09.18 |
| Утвердил | Дядичко А.В. | | | | 09.18 |

Крепление проволочного лотка шириной 50 мм на профиле при помощи пластины для подвеса проволочного лотка

Стадия Лист Листов
1

DKC

Инов. № подл. Подпись и дата Взаим. инв. №