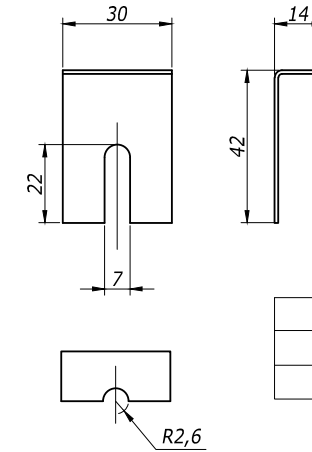




Держатель крышки

| B   | S   | Вес, | Код      |          |
|-----|-----|------|----------|----------|
| мм  | мм  | кг/м | испол. 1 | испол. 2 |
| 200 | 0,6 | 1,11 | 35524    | 35524HDZ |
| 300 | 0,6 | 1,58 | 35525    | 35525HDZ |
| 400 | 0,6 | 2,05 | 35526    | 35526HDZ |
| 500 | 0,7 | 2,52 | 35527    | 35527HDZ |
| 600 | 0,7 | 2,98 | 35528    | 35528HDZ |



| Вес, | Код       |
|------|-----------|
| кг/м |           |
| 0,15 | 38500inox |

Крышка на угол 90° горизонтальный



| Радиус поворота R | B    | A    | Вес,   | Код       |           |
|-------------------|------|------|--------|-----------|-----------|
|                   | мм   | мм   | кг/шт. | испол. 1  | испол. 2  |
| 300               | 200  | 673  | 1,6    | LK0023    | LK0023HDZ |
|                   | 300  | 773  | 2,6    | LK0033    | LK0033HDZ |
|                   | 400  | 873  | 3,7    | LK0043    | LK0043HDZ |
|                   | 500  | 973  | 4,9    | LK0053    | LK0053HDZ |
|                   | 600  | 1073 | 6,2    | LK0063    | LK0063HDZ |
| 600               | 200  | 973  | 2,4    | LK0026    | LK0026HDZ |
|                   | 300  | 1073 | 3,7    | LK0036    | LK0036HDZ |
|                   | 400  | 1173 | 5,2    | LK0046    | LK0046HDZ |
|                   | 500  | 1273 | 6,7    | LK0056    | LK0056HDZ |
| 600               | 1373 | 8,5  | LK0066 | LK0066HDZ |           |

DKC-2012.L5.07

| Изм.     | Кол.уч.           | Лист | №док. | Подпись | Дата     |
|----------|-------------------|------|-------|---------|----------|
| Разраб.  | Асеев А.С.        |      |       |         | 1.06.12  |
| Пров.    | Чередишченко Г.А. |      |       |         | 15.06.12 |
| Н.контр. | ..                |      |       |         |          |

Крышка на лоток и  
аксессуары  
Габаритный чертёж

| Стадия | Лист | Листов |
|--------|------|--------|
| P      |      | 1      |



Формат А3

Инов. №Фодл. Подпись и дата. Взам. инв. № 9

Угол 90 градусов или 45 градусов



| Поз.                  | Наименование  | Код       | Кол.   | Примечание             |          |   |      |        |
|-----------------------|---|-----------|--------|------------------------|----------|---|------|--------|
| 1                     | Лоток лест-ый прямой элемент                        |           |        | DKC-2012.L5.02;.03;.04 |          |   |      |        |
| 2                     | Угол  |           |        | DKC-2012.L5.05         |          |   |      |        |
| 3                     | Крышка на угол                                      |           |        | DKC-2012.L5.07         |          |   |      |        |
| 4                     | Крышка на лоток                                     |           |        | DKC-2012.L5.07         |          |   |      |        |
| 5                     | Усиленные соединители GTO L                         |           | 6      | DKC-2012.L5.08         |          |   |      |        |
| 6                     | Накладка соединительная CGB                         |           | 3      |                        |          |   |      |        |
| 7                     | Винт с гладкой головкой DIN 603, M6                 | CM 010620 | пх24   |                        |          |   |      |        |
| 8                     | Винт для обеспечения электрического контакта крышек | CM 030608 | 6      |                        |          |   |      |        |
| 9                     | Гайка шестигранная, DIN 934, M6                     | CM 110600 | пх24   |                        |          |   |      |        |
| 10                    | Гайка с насечкой, DIN 6923, M6                      | CM 100600 | 6      |                        |          |   |      |        |
| 11                    | Шайба стопорная. DIN 6798A, M6                      | CM 220600 | пх24   |                        |          |   |      |        |
| <b>DKC-2012.L5.81</b> |   |           |        |                        |          |   |      |        |
| Изм.                  | Кол.уч.   | Лист      | № док. | Подпись                | Дата     | <b>DKC</b><br>Монтаж ответственного<br>аксессуара и его крышки<br>Габаритный чертеж |      |        |
| Разраб.               | Асеев А.С.  |           |        |                        | 1.06.12  |   |      |        |
| Пров.                 | Черединыченко Г.А.                                  |           |        |                        | 15.06.12 |   |      |        |
| Н.контр.              | ..  |           |        |                        |          |   |      |        |
|                       |   |           |        |                        |          | Стадия  | Лист | Листов |
|                       |   |           |        |                        |          | P   | 1    | 3      |

n=1 для высоты борта (H) 50 мм  
 n=2 для высоты борта (H) 80 мм и 100 мм

Взаим. инв. №

Подпись и дата

Инв. № Эполд.

## Т - ответвитель



n=1 для высоты борта (H) 50 мм  
n=2 для высоты борта (H) 80 мм и 100 мм

| Поз. | Наименование  | Код      | Кол. | Примечание             |
|------|---|----------|------|------------------------|
| 1    | Лоток лест-ый прямой элемент                        |          |      | DKC-2012.L5.02;.03;.04 |
| 2    | Т-ответвитель                                       |          |      | DKC-2012.L5.05         |
| 3    | Крышка на Т-ответвитель                             |          |      | DKC-2012.L5.07         |
| 4    | Крышка на лоток                                     |          |      | DKC-2012.L5.07         |
| 5    | Усиленные соединители GTO L                         |          | 6    | DKC-2012.L5.08         |
| 6    | Накладка соединительная CGB                         |          | 3    |                        |
| 7    | Винт с гладкой головкой DIN 603, M6                 | CM010620 | nх24 |                        |
| 8    | Винт для обеспечения электрического контакта крышек | CM030608 | 6    |                        |
| 9    | Гайка шестигранная, DIN 934, M6                     | CM110600 | nх24 |                        |
| 10   | Гайка с насечкой, DIN 6923, M6                      | CM100600 | 6    |                        |
| 11   | Шайба стопорная. DIN 6798A, M6                      | CM220600 | nх24 |                        |

DKC-2012.L5. 81

Лист

2

Инв. № Эполл.

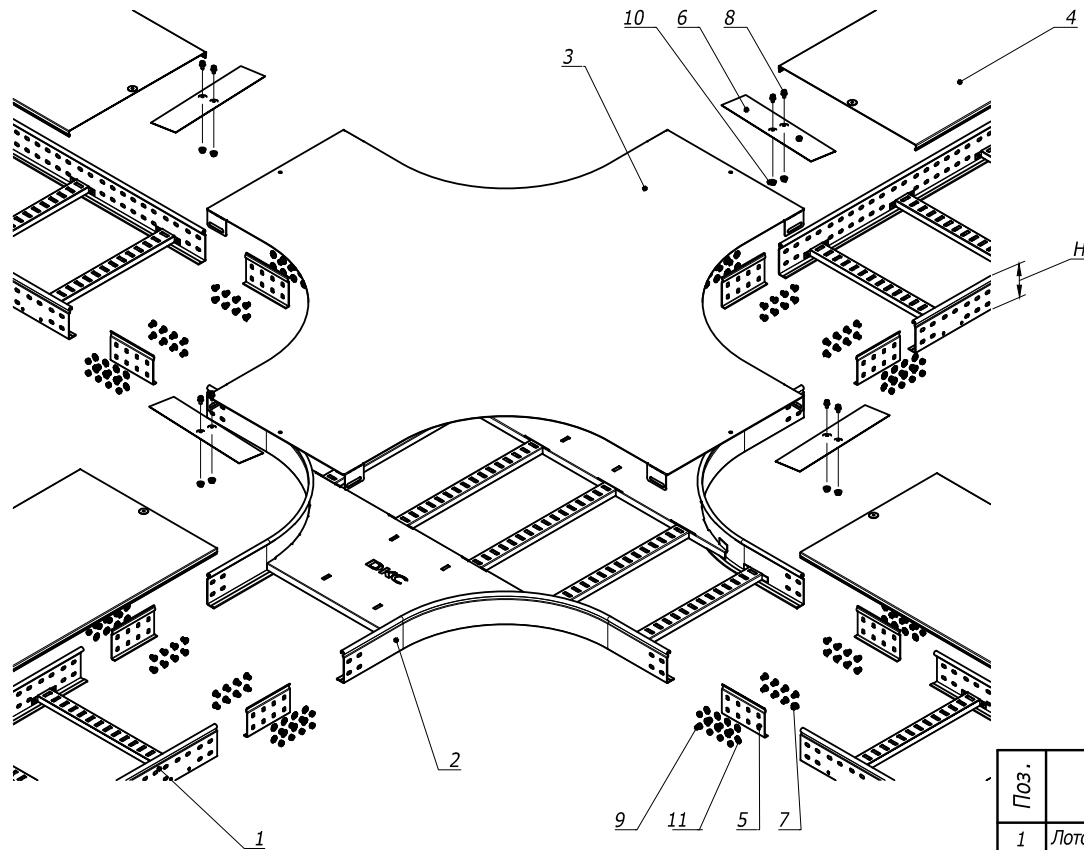
Подпись и Дата

Взам. Инв. № 9

Изм. Кол.уч. Лист №Док. Подпись Дата

Формат А3

X - ответвитель



| Поз. | Наименование  | Код       | Кол. | Примечание             |
|------|---|-----------|------|------------------------|
| 1    | Лоток лест-ый прямой элемент                        |           |      | DKC-2012.L5.02;.03;.04 |
| 2    | X-ответвитель                                       |           |      | DKC-2012.L5.05         |
| 3    | Крышка на X-ответвитель                             |           |      | DKC-2012.L5.07         |
| 4    | Крышка на лоток                                     |           |      | DKC-2012.L5.07         |
| 5    | Усиленные соединители GTO L                         |           | 6    | DKC-2012.L5.08         |
| 6    | Накладка соединительная CGB                         |           | 3    |                        |
| 7    | Винт с гладкой головкой DIN 603, M6                 | CM 010620 | пх24 |                        |
| 8    | Винт для обеспечения электрического контакта крышек | CM 030608 | 6    |                        |
| 9    | Гайка шестигранная, DIN 934, M6                     | CM 110600 | пх24 |                        |
| 10   | Гайка с насечкой, DIN 6923, M6                      | CM 100600 | 6    |                        |
| 11   | Шайба стопорная. DIN 6798A, M6                      | CM220600  | пх24 |                        |

n=1 для высоты борта (H) 50 мм  
n=2 для высоты борта (H) 80 мм и 100 мм

Взаим. инв. №

Подпись и дата

Инв. № подл.

DKC-2012.L5. 81

Лист

3

Формат А3