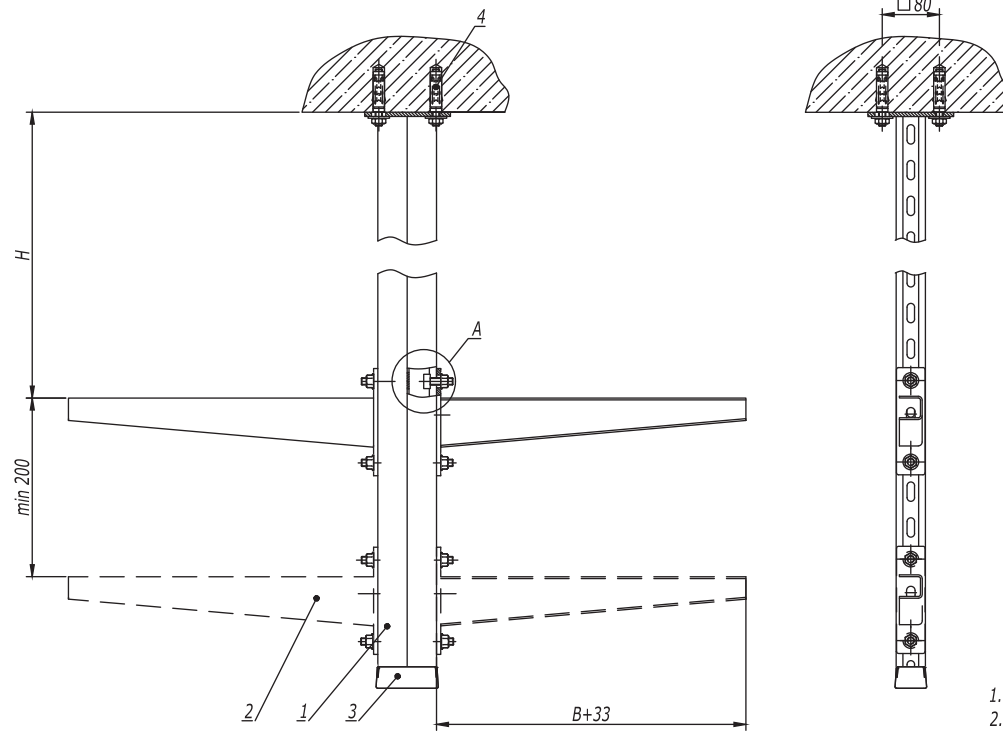
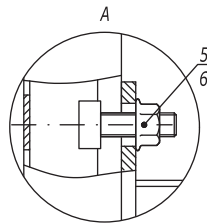


Подвес BSD-21/BSD-41



1. \*Использовать совместно с шайбой M10 DIN 9021 (CM121000), 2 шт. на одну консоль.
2. H - высота подвеса.
3. B - ширина используемых лотков.



| Поз. | Наименование                                  | Код              | Кол. | Примечание     |
|------|---|------------------|------|----------------|
| 1    | Подвес BSD-21/BSD-41                          | BSD21**/ BSD41** | 1    |                |
| 2    | Консоль ВВН-70/ВВН-60 (ВВР-41/ВВР-21/ВВД-21*) |                  | n    |                |
| 3    | Заглушка торцевая ВРО                         | ВРО4182          | 1    |                |
| 4    | Анкер со шпилькой M10                         | CM441060         | 4    | DKC-2018.M5.01 |
| 5    | Винт для крепления к профилю M10x30           | CM041030         | n-2  |                |
| 6    | Гайка с насечкой M10 DIN 6923                 | CM101000         | n-2  |                |

DKC-2018.B5.07

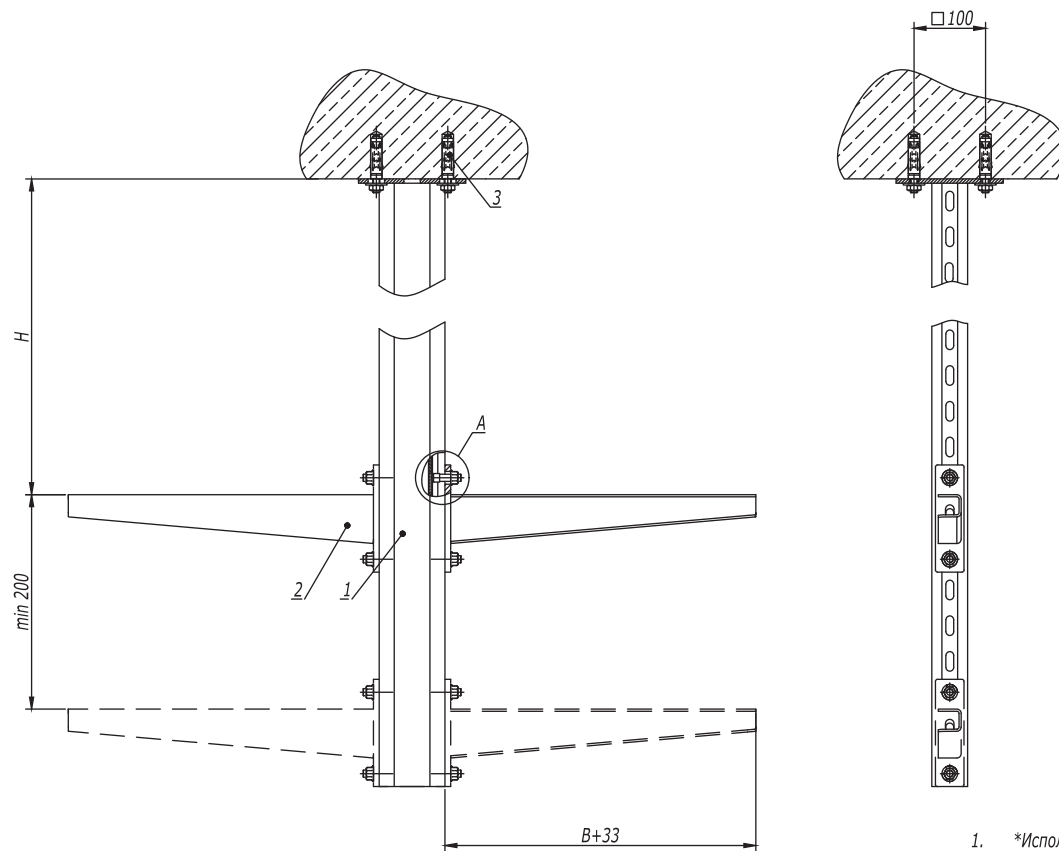
| Изм.       | Кол.уч. | Лист              | №док. | Подпись | Дата  |
|------------|---------|-------------------|-------|---------|-------|
| Разработал |         | Тиунов И.А.       |       |         | 09.18 |
| Проверил   |         | Чередищченко Г.А. |       |         | 09.18 |
| Утвердил   |         | Дядичко А.В.      |       |         | 09.18 |

Подвес к потолку симметричный

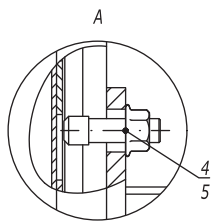
| Стадия | Лист | Листов |
|--------|------|--------|
|        | 1    | 2      |

Инов. № подл.      Подпись и дата      Взаим. инв. №

Подвес BSD-92



1. \*Использовать совместно с шайбой M10 DIN 9021 (SM121000), 2 шт. на одну консоль.
2. H - высота подвеса.
3. B - ширина используемых лотков.



| Поз. | Наименование   | Код      | Кол. | Примечание     |
|------|--|----------|------|----------------|
| 1    | Подвес BSD-92  | BSD92**  | 1    |                |
| 2    | Консоль ВВН-60/ВВН-70/ВВН-80 (ВВР-41/ВВР-21/ВВД-21*) |          | n    |                |
| 3    | Анкер со шпилькой M10                                | CM441060 | 4    | DKC-2018.M5.01 |
| 4    | Винт для крепления к профилю M10x30                  | CM041030 | n-2  |                |
| 5    | Гайка с насечкой M10 DIN 6923                        | CM101000 | n-2  |                |

DKC-2018.B5.07

Лист

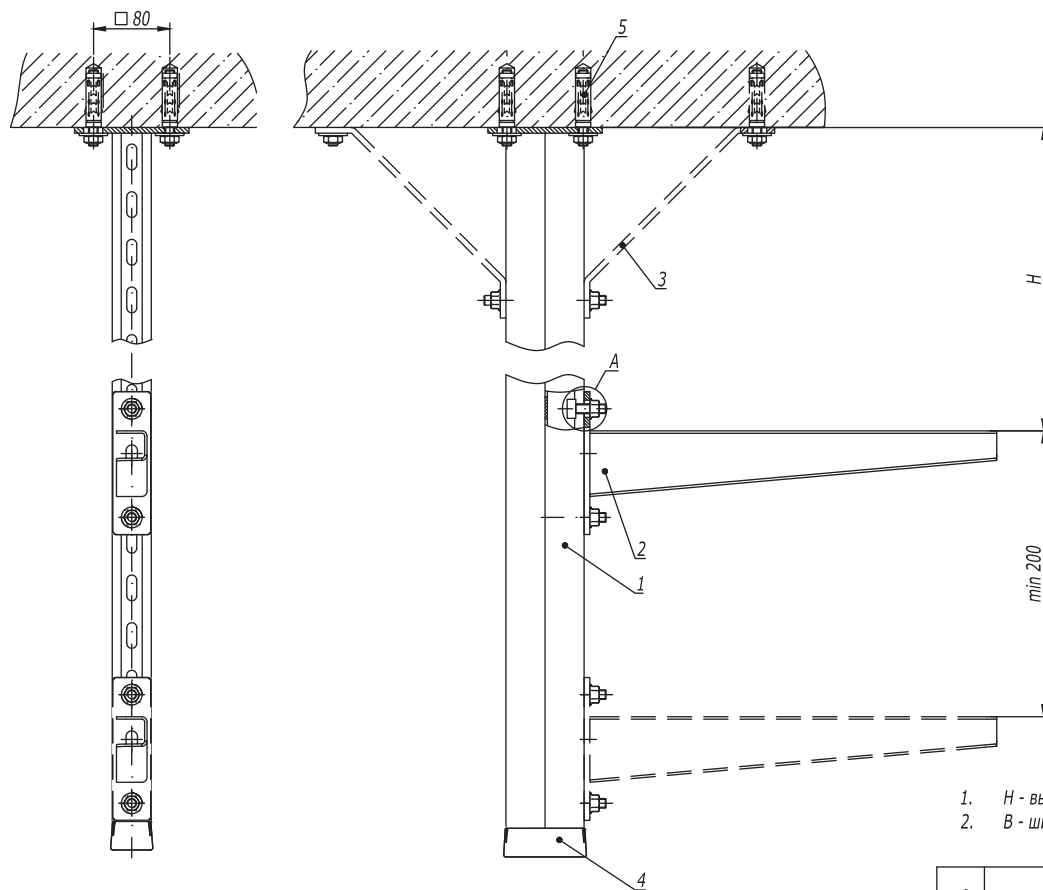
2

Инв. № подл.

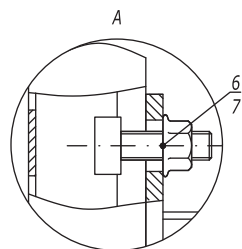
Подпись и дата

Взаим. инв. №

|      |         |      |        |         |      |
|------|---------|------|--------|---------|------|
| Изм. | Кол.уч. | Лист | № док. | Подпись | Дата |
|      |         |      |        |         |      |



1. H - высота подвеса.  
2. B - ширина используемых лотков.



| Поз. | Наименование                                    | Код              | Кол.  | Примечание     |
|------|---|------------------|-------|----------------|
| 1    | Подвес BSD-21/BSD-41                            | BSD21**/ BSD41** | 1     |                |
| 2    | Консоль ВВН -70/ВВН -60 (ВВР-41/ВВР-21/ВВД-21*) |                  | n     |                |
| 3    | Укосина ВМУ-60                                  | ВМУ60**          | 1     |                |
| 4    | Заглушка торцевая ВРО                           | ВРО4182          | 1     |                |
| 5    | Анкер со шпилькой М10                           | СМ441060         | 5     | DKC-2018.M5.01 |
| 6    | Винт для крепления к профилю М10х30             | СМ041030         | n-2+1 |                |
| 7    | Гайка с насечкой М10 DIN 6923                   | СМ101000         | n-2+1 |                |

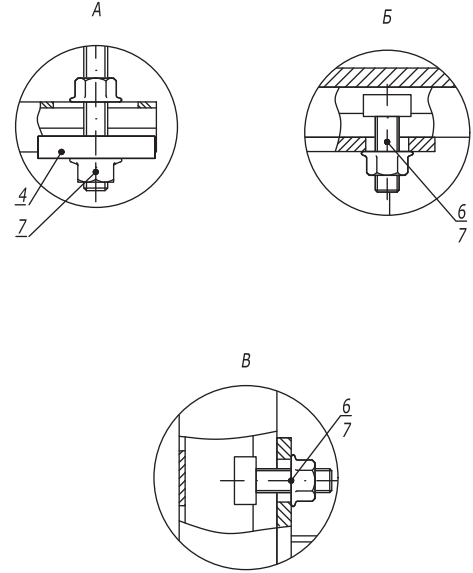
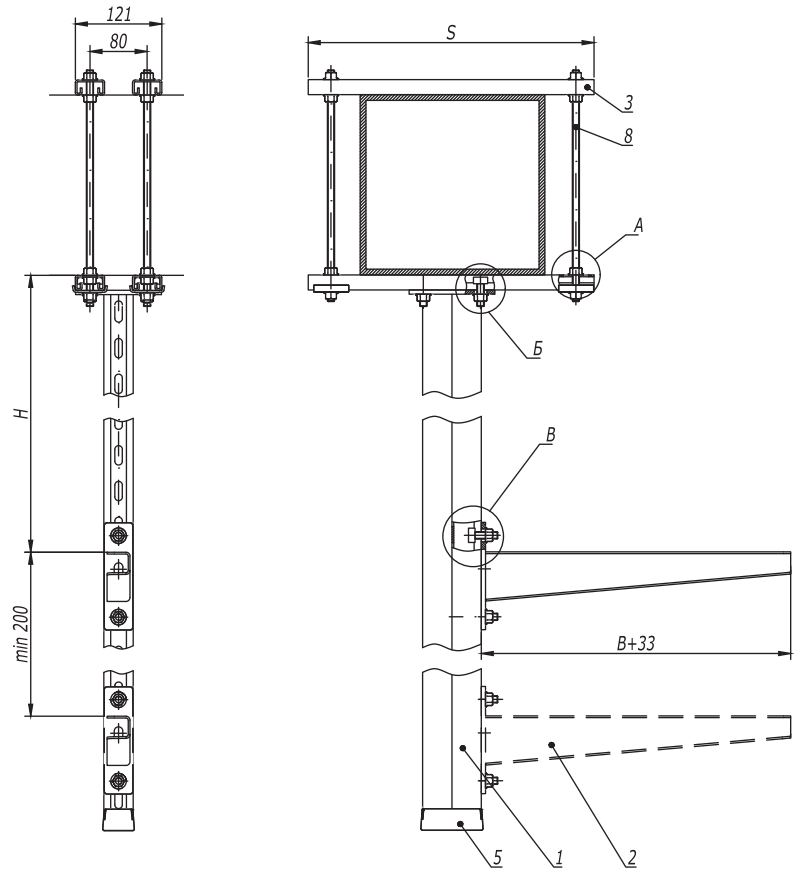
DKC-2018.B5.08

| Изм.       | Кол.уч. | Лист             | № док. | Подпись | Дата  |
|------------|---------|------------------|--------|---------|-------|
| Разработал |         | Тиунов И.А.      |        |         | 09.18 |
| Проверил   |         | Чередищенко Г.А. |        |         | 09.18 |
| Утвердил   |         | Дядичко А.В.     |        |         | 09.18 |

Подвес к потолку односторонний

| Стадия | Лист | Листов |
|--------|------|--------|
|        |      | 1      |

Инов. № подл.      Подпись и дата      Взаим. инв. №



1. \*Использовать совместно с шайбой M10 DIN 9021 (CM121000), 2 шт. на одну консоль.
2. H - высота подвеса.
3. B - ширина используемых лотков.

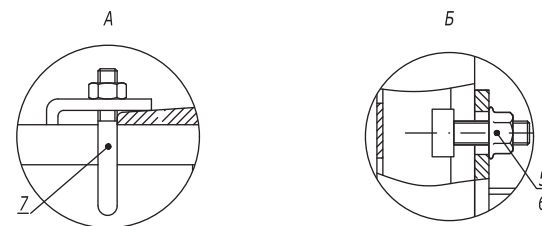
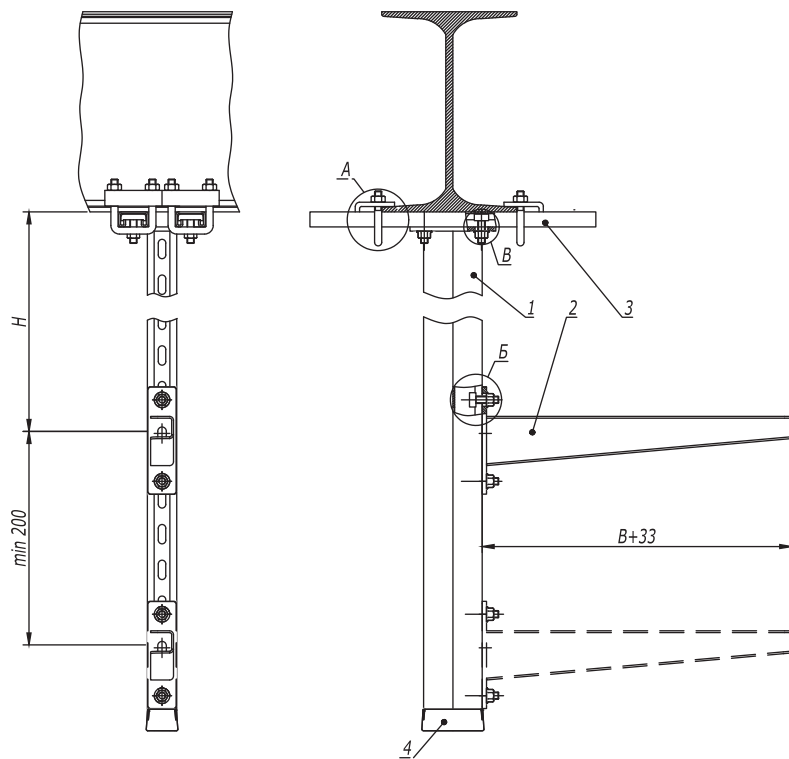
Изм. № подл. Подпись и дата Взаим. инв. №

| Поз. | Наименование                                    | Код                       | Кол.   | Примечание |
|------|---|---------------------------|--------|------------|
| 1    | Подвес BSD-41/BSD-21/BSP-21                     | BSD41**/ BSD21**/ BSP21** | 1      |            |
| 2    | Консоль ВВН-70/ВВН-60 (ВВР-41/ВВР-21/ВВД-21*)   |                           | n      |            |
| 3    | Профиль ВРЛ-21/Профиль ВРМ-21                   | ВРЛ21**/ ВРМ21**          | 4      |            |
| 4    | Опорная пластина для С-образных профилей ВНМ-41 | ВНМ4141                   | 4      |            |
| 5    | Заглушка торцевая ВРО                           | ВРО4182                   | 1      |            |
| 6    | Винт для крепления к профилю М10х30             | СМ041030                  | n·2+4  |            |
| 7    | Гайка с насечкой М10 DIN 6923                   | СМ101000                  | n·2+20 |            |
| 8    | Шпилька резьбовая М10 DIN 975/976               | СМ201001                  | 4      |            |

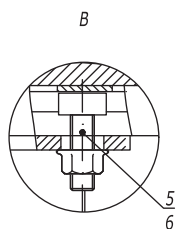
**DKC-2018.B5.13**

| Изм.       | Кол.уч. | Лист | № док. | Подпись          | Дата  |
|------------|---------|------|--------|------------------|-------|
| Разработал |         |      |        | Тиунов И.А.      | 09.18 |
| Проверил   |         |      |        | Чередищенко Г.А. | 09.18 |
| Утвердил   |         |      |        | Дядичко А.В.     | 09.18 |

| DKC-2018.B5.13                        |      |        |
|---------------------------------------|------|--------|
| Стадия                                | Лист | Листов |
|                                       |      | 1      |
| Крепление подвеса вдоль/поперек балки |      |        |
|                                       |      |        |



1. \*Использовать совместно с шайбой M10 DIN9021 (CM121000), 2 шт. на одну консоль.
2. H - высота подвеса.
3. B - ширина используемых лотков.



Инов. № подл.      Подпись и дата      Взаим. инв. №

| Поз. | Наименование  | Код                     | Кол.  | Примечание |
|------|---|-------------------------|-------|------------|
| 1    | Подвес BSD-41/BSD-21/BSP-21                             | BSD41**/BSD21**/BSP21** | 1     |            |
| 2    | Консоль ВВН-70/ВВН-60 (ВВР-41/ВВР-21/ВВД-21*)           |                         | n     |            |
| 3    | Профиль ВРЛ-21/ВРМ-21                                   | ВРЛ21**/ВРМ21**         | 2     |            |
| 4    | Заглушка торцевая ВРО                                   | ВРО4182                 | 1     |            |
| 5    | Винт для крепления к профилю М10х30                     | СМ041030                | n-2+4 |            |
| 6    | Гайка с насечкой М10 DIN 6923                           | СМ101000                | n-2+4 |            |
| 7    | Крепеж к металлическим балкам/Закрывающая струбцина М10 | ВМН1010HDZ/СМ301001     | 4     |            |

DKC-2018.B5.15

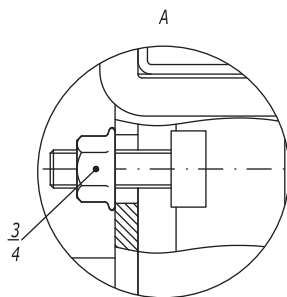
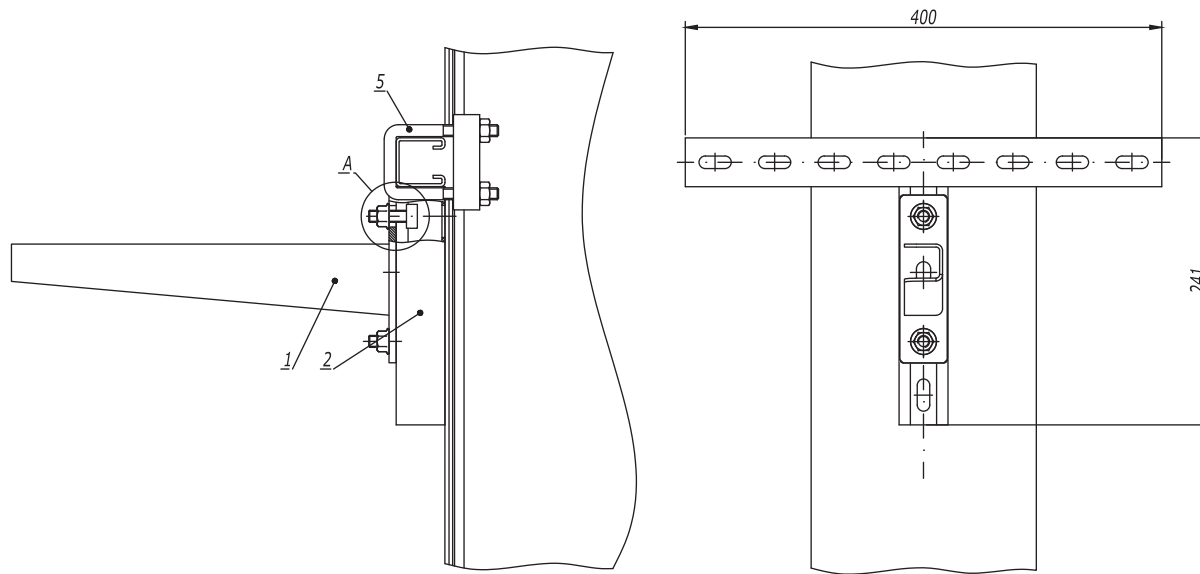
| Изм.       | Кол.уч.          | Лист | № док. | Подпись | Дата  |
|------------|------------------|------|--------|---------|-------|
| Разработал | Тиунов И.А.      |      |        |         | 09.18 |
| Проверил   | Чередищенко Г.А. |      |        |         | 09.18 |
| Утвердил   | Дядичко А.В.     |      |        |         | 09.18 |

Крепление подвеса вдоль/поперек двутавра

| Стадия | Лист | Листов |
|--------|------|--------|
|        | -    | 1      |

DKC

Крепление в один уровень



1. \*Использовать совместно с шайбой M10 DIN 9021 (СМ121000), 2 шт. на одну консоль.

| Поз. | Наименование  | Код                     | Кол. | Примечание |
|------|---|-------------------------|------|------------|
| 1    | Консоль ВВН-70/ВВН-60 (ВВР-41/ВВР-21/ВВД-21*) горячецинкованная |                         | 1    |            |
| 2    | Крепление Т-образное  | ВМН3020НДЗ              | 1    |            |
| 3    | Винт для крепления к профилю М10х30                             | СМ041030                | 2    |            |
| 4    | Гайка с насечкой М10 DIN 6923                                   | СМ101000                | 2    |            |
| 5    | Крепеж к металлическим балкам/Закрывающая струбцина М10         | ВМН1010НДЗ/<br>СМ301001 | 2    |            |

DKC-2018.B5.19

| Изм.       | Кол.уч. | Лист            | № док. | Подпись | Дата  |
|------------|---------|-----------------|--------|---------|-------|
| Разработал |         | Тиунов И.А.     |        |         | 09.18 |
| Проверил   |         | Чердиченко Г.А. |        |         | 09.18 |
| Утвердил   |         | Дядичко А.В.    |        |         | 09.18 |

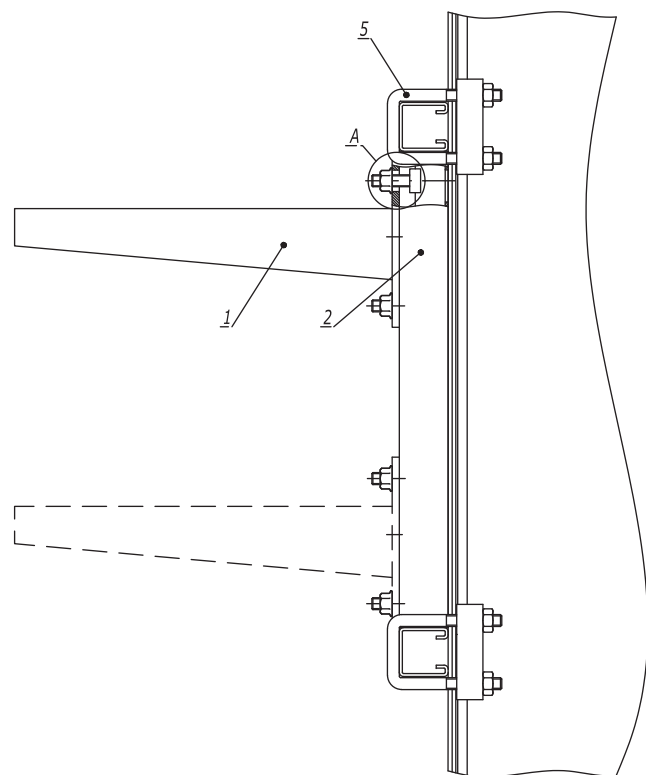
Крепление к вертикальной балке

| Стадия | Лист | Листов |
|--------|------|--------|
|        | 1    | 3      |

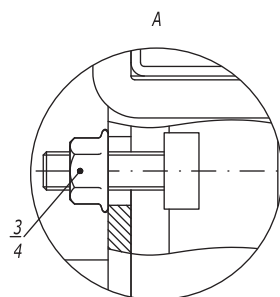
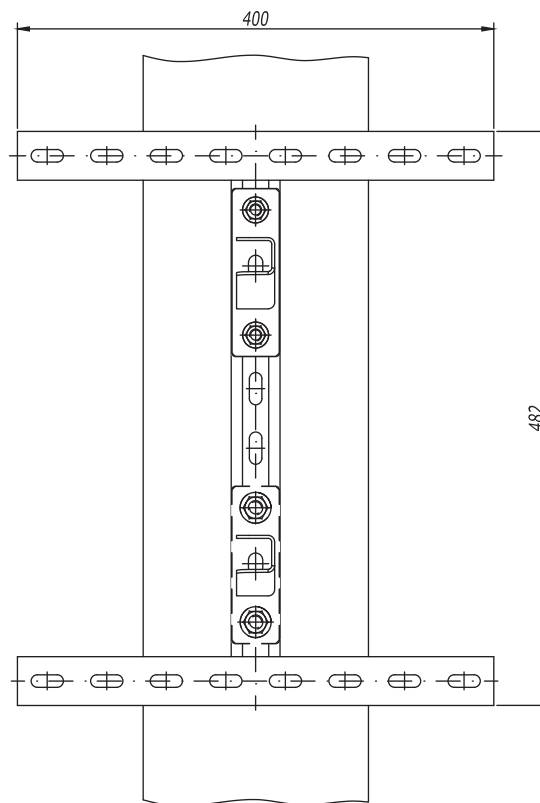
Взаим. инв. №

Подпись и дата

Инв. № подл.



Крепление в два уровня



1. \*Использовать совместно с шайбой М10 DIN 9021 (СМ121000), 2 шт. на одну консоль.

| Поз. | Наименование   | Код                       | Кол. | Примечание |
|------|--|---------------------------|------|------------|
| 1    | Консоль ВВН-70/ВВН-60 (ВВР-41/ВВР-21/ВВД-21*) горячеоцинкованная |                           | 2    |            |
| 2    | Крепление Н-образное   | ВМН4040HDZ/<br>ВМН4020HDZ | 1    |            |
| 3    | Винт для крепления к профилю М10х30                              | СМ041030                  | 4    |            |
| 4    | Гайка с насечкой М10 DIN 6923                                    | СМ101000                  | 4    |            |
| 5    | Крепёж к металлическим балкам/Закрывающая трубушина М10          | ВМН1010HDZ/<br>СМ301001   | 4    |            |

DKC-2018.B5.19

Лист

2

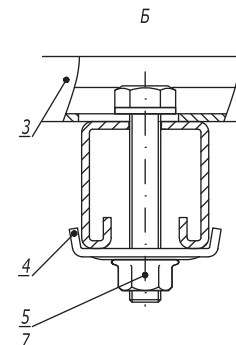
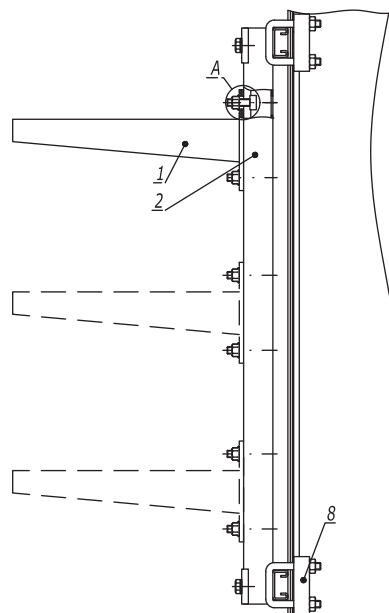
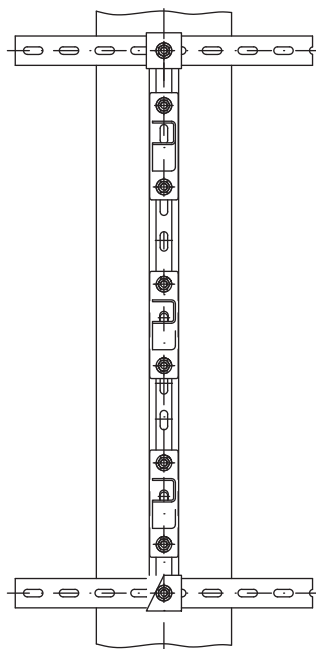
Инв. № подл.

Подпись и дата

Взаим. инв. №

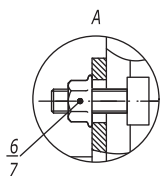
Изм. Кол.уч. Лист № док. Подпись Дата

## Крепление в несколько уровней



1. \*Использовать совместно с шайбой М10 DIN 9021 (СМ121000), 2 шт. на одну консоль.
2. \*\* При использовании профиля ВРL-21/ВРМ-21 поз.2, болт М10х60 поз.10 следует заменить на болт М10х40 (СМ081040).

↑  
Б



| Поз. | Наименование   | Код                                   | Кол. | Примечание |
|------|--|---------------------------------------|------|------------|
| 1    | Консоль ВВН-70/ВВН-60 (ВВР-41/ВВР-21/ВВД-21*) горячеоцинкованная |                                       | n    |            |
| 2    | Профиль ВРL-41/ВРМ-41/ВРL-21/ВРМ-21**                            | ВРL41**/ ВРМ41**/<br>ВРL41**/ ВРМ21** | 2    |            |
| 3    | Профиль ВРL-21/ВРМ-21  |                                       | 1    |            |
| 4    | Опорная пластина для С-образных профилей ВНМ-41                  | ВНМ4141                               | 2    |            |
| 5    | Болт с шестигранной головкой М10х60 DIN 933                      | СМ081060                              | 2    |            |
| 6    | Винт для крепления к профилю М10х30                              | СМ041030                              | n·2  |            |
| 7    | Гайка с насечкой М10 DIN 6923                                    | СМ101000                              | n·2  |            |
| 8    | Крепеж к металлическим балкам/Закрывающая струбцина М10          | ВМН1010НDZ/СМ301<br>001               | 4    |            |

DKC-2018.B5.19

Лист

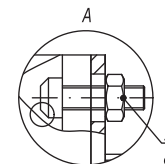
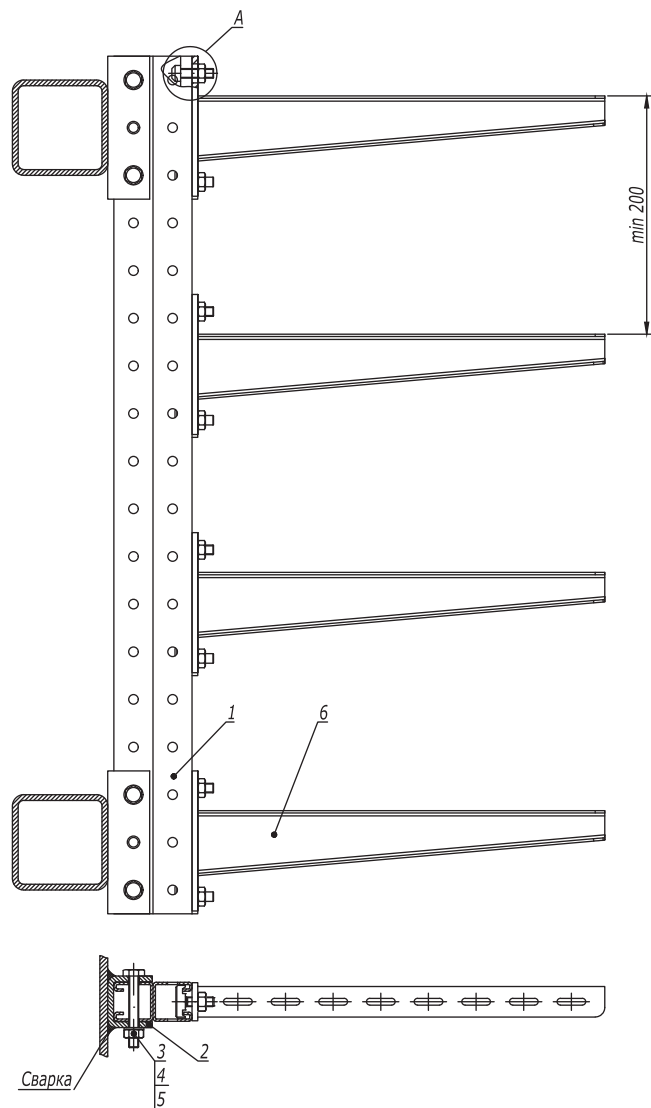
3

Инов. № подл.      Подпись и дата      Взаим. инв. №

Изм. Кол.уч. Лист №док. Подпись Дата



Стойка из С-образного профиля и BSW-41



1. \*Использовать совместно с шайбой M10 DIN 9021 (CM121000), 2 шт. на одну консоль.

| Поз. | Наименование                                    | Код         | Кол. | Примечание |
|------|---|-------------|------|------------|
| 1    | Профиль С-образный ВРМ-41/ ВРD-41               |             | 1    |            |
| 2    | Приварное крепление BSW-41                      | BSW4101     | 2    |            |
| 3    | Болт с шестигранной головкой M10x80 DIN 933     | CM081080    | 4    |            |
| 4    | Шайба с узкими полями Ø10 DIN 125               | CM241000    | 8    |            |
| 5    | Гайка шестигранная M10 DIN 934                  | CM111000    | 4    |            |
| 6    | Консоль ВВН-70/ВВН-60 (ВВР-41, ВВР-21, ВВD-21*) |             | n    |            |
| 7    | Винт для крепления к профилю M10x30             | CM041030    | n-2  |            |
| 8    | Гайка с насечкой M10 DIN 6923                   | CM101000HDZ | n-2  |            |

DKC-2018.B5.20

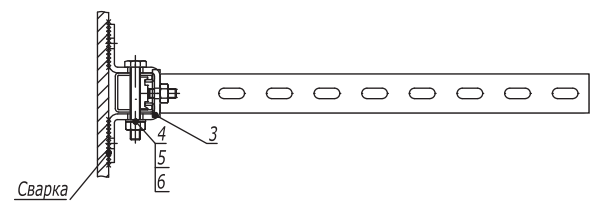
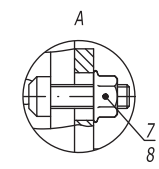
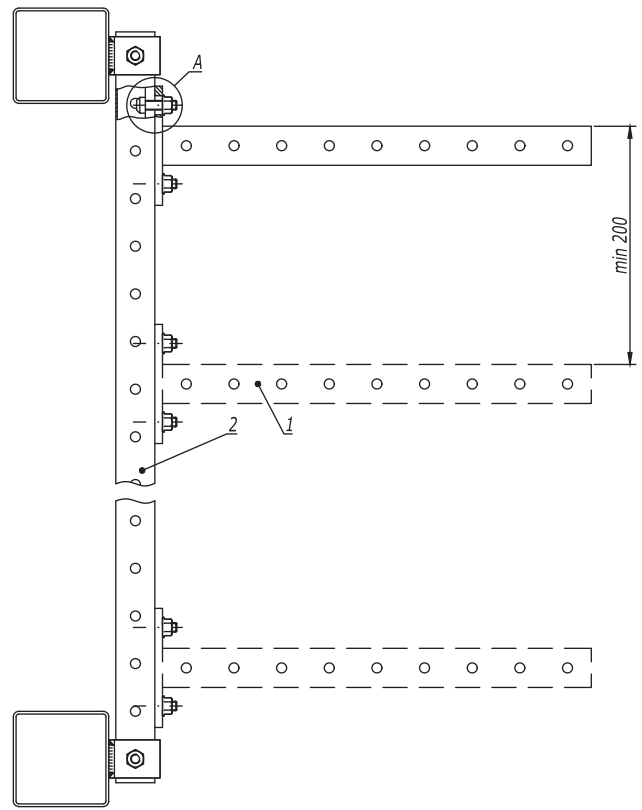
| Изм.       | Кол.уч. | Лист | №докум.          | Подпись | Дата  |
|------------|---------|------|------------------|---------|-------|
| Разработал |         |      | Тиунов И.А.      |         | 09.18 |
| Проверил   |         |      | Чередищенко Г.А. |         | 09.18 |
| Утвердил   |         |      | Дядичко А.В.     |         | 09.18 |

Стойка на горизонтальных прогонах

| Стадия | Лист | Листов |
|--------|------|--------|
|        | 1    | 3      |

Инов. № подл.      Подпись и дата      Взаим. инв. №

Стойка из С-образного профиля и BMD-10

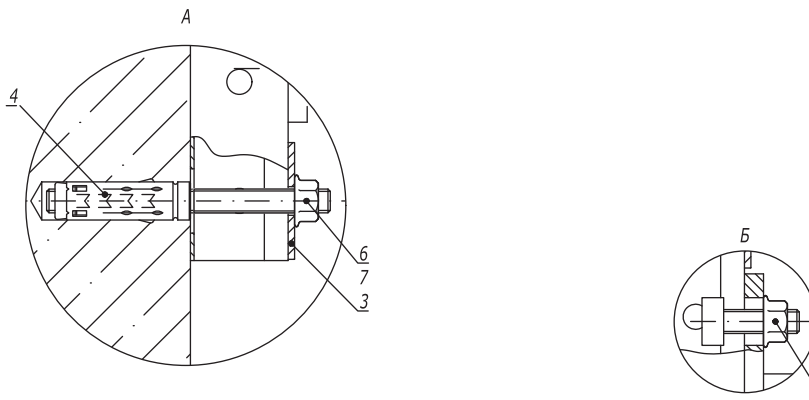
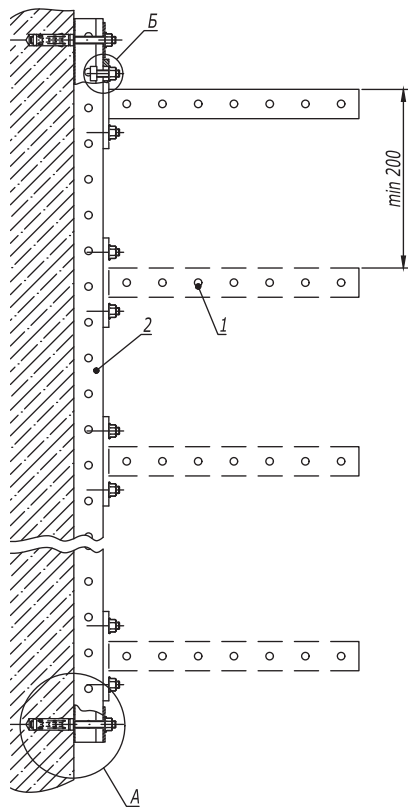


1. \*Использовать совместно с шайбой M10 DIN 9021 (CM121000), 2 шт. на одну консоль.

| Поз. | Наименование                                  | Код              | Кол.  | Примечание |
|------|---|------------------|-------|------------|
| 1    | Консоль ВВР-41/ВВР-21/ВВД-21* (ВВН-70/ВВН-60) |                  | n     |            |
| 2    | Профиль ВРЛ-41/ВРМ-41/ВРД-41                  | ВРЛ41**/ ВРМ41** | 1     |            |
| 3    | Крепление стеновое BMD-10                     | BMD10**          | 2     |            |
| 4    | Болт с шестигранной головкой M10x70 DIN 933   | CM081070         | 2     |            |
| 5    | Шайба M10 DIN 125                             | CM241000         | 4     |            |
| 6    | Гайка шестигранная M10 DIN 934                | CM111000         | 2     |            |
| 7    | Винт для крепления к профилю M10x30           | CM041030         | n-2   |            |
| 8    | Гайка с насечкой M10 DIN 6923                 | CM101000         | n-2+2 |            |

Инь. № подл. | Подпись и дата | Взаим. инв. №

Стойка из С-образного профиля



| Поз. | Наименование                                 | Код              | Кол.  | Примечание     |
|------|--|------------------|-------|----------------|
| 1    | Консоль ВВР-41/ВВР-21/ВВД-21 (ВВН-70/ВВН-60) |                  | n     |                |
| 2    | Профиль ВРЛ-41/ВРМ-41                        | ВРЛ41**/ ВРМ41** | 1     |                |
| 3    | Пластина опорная ВНМ-41                      | ВНМ4141          | 2     |                |
| 4    | Анкер стандартный М10                        | СМ421060         | 2     | DKC-2018.М5.01 |
| 5    | Винт для крепления к профилю М10х30          | СМ041030         | n-2   |                |
| 6    | Гайка с насечкой М10 DIN 6923                | СМ101000         | n-2+2 |                |
| 7    | Шпилька резьбовая М10х150                    | СМ201015         | 2     |                |

DKC-2018.B5.21

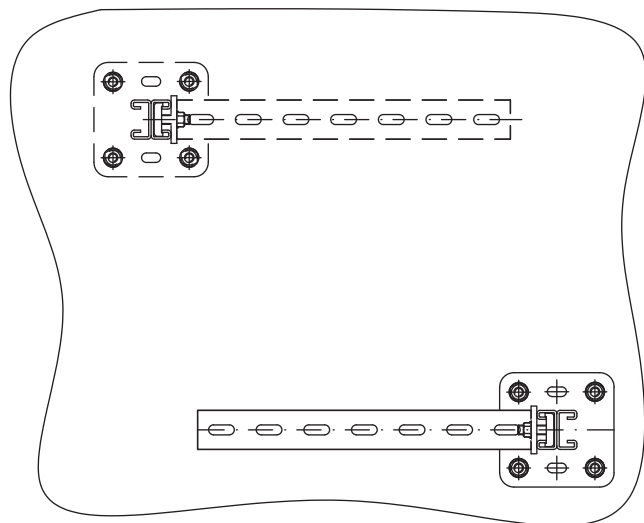
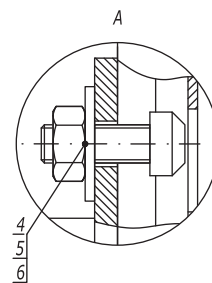
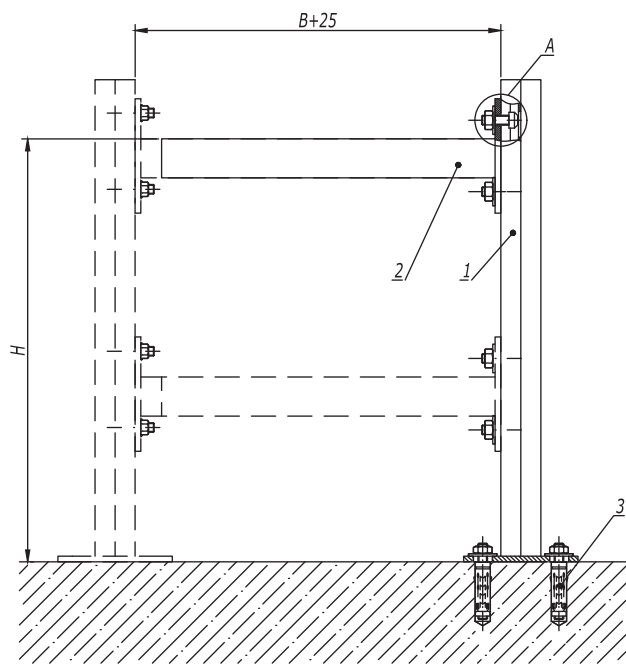
| Изм.       | Кол.уч. | Лист             | №док. | Подпись            | Дата  |
|------------|---------|------------------|-------|--------------------|-------|
| Разработал |         | Тиунов И.А.      |       | <i>[Signature]</i> | 09.18 |
| Проверил   |         | Чередищенко Г.А. |       | <i>[Signature]</i> | 09.18 |
| Утвердил   |         | Дядичко А.В.     |       | <i>[Signature]</i> | 09.18 |

Стойка к бетонной стене

| Стадия | Лист | Листов |
|--------|------|--------|
|        | 1    | 4      |



Инов. № подл.      Подпись и дата      Взаим. инв. №



1. H - высота подвеса.
2. B - ширина используемых лотков.

| Поз. | Наименование                                 | Код      | Кол. | Примечание     |
|------|--|----------|------|----------------|
| 1    | Подвес BSD-21                                | BSD21**  | 1    |                |
| 2    | Консоль ВВР-41/ВВР-21/ВВД-21 (ВВН-70/ВВН-60) |          | n    |                |
| 3    | Анкер со шпилькой М10                        | СМ441060 | 4    | DKC-2018.М5.01 |
| 4    | Винт для крепления к профилю М10х30          | СМ041030 | n-2  |                |
| 5    | Гайка шестигранная М10 DIN 934               | СМ101000 | n-2  |                |
| 6    | Шайба М10 DIN 9021                           | СМ121000 | n-2  |                |

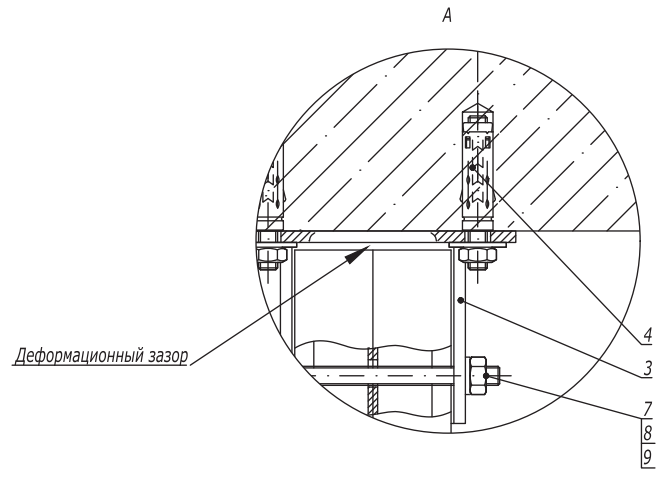
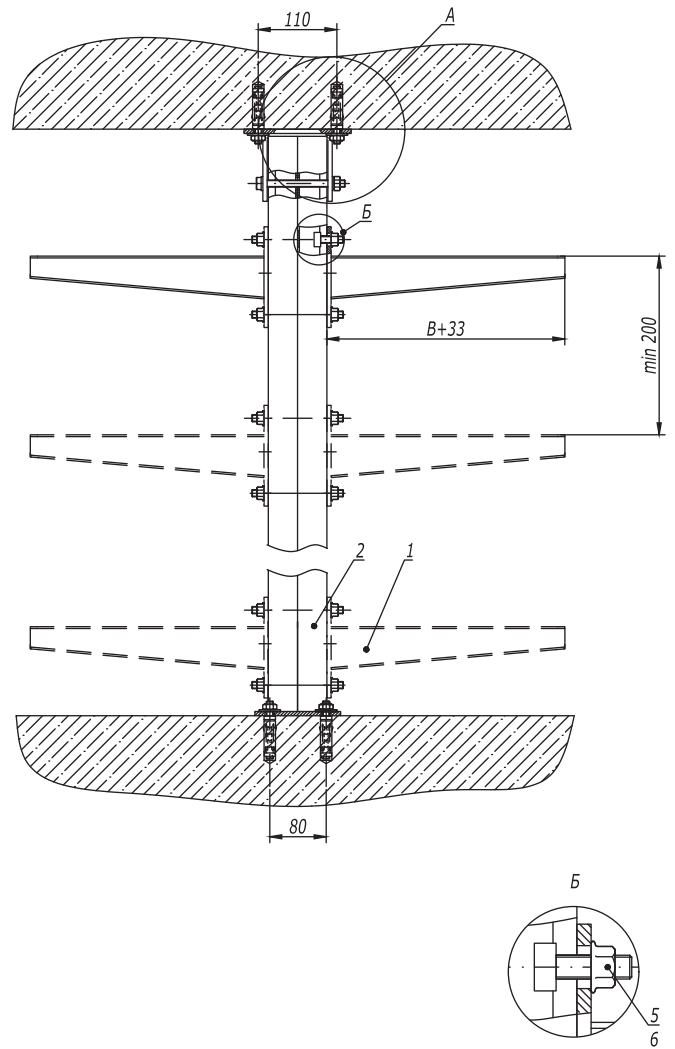
DKC-2018.B5.22

| Изм.       | Кол.уч. | Лист             | № док. | Подпись | Дата  |
|------------|---------|------------------|--------|---------|-------|
| Разработал |         | Тиунов И.А.      |        |         | 09.18 |
| Проверил   |         | Чередищенко Г.А. |        |         | 09.18 |
| Утвердил   |         | Дядичко А.В.     |        |         | 09.18 |

Консольная опора на пол

| Стадия | Лист | Листов |
|--------|------|--------|
|        |      | 1      |

|               |                |               |
|---------------|----------------|---------------|
| Инов. № подл. | Подпись и дата | Взаим. инв. № |
|               |                |               |



- 1. H - высота подвеса.
- 2. B - ширина используемых лотков.

| Поз. | Наименование                                  | Код        | Кол. | Примечание     |
|------|---|------------|------|----------------|
| 1    | Консоль ВВН-70/ВВН-60 (ВВР-41/ВВР-21/ВВД-21*) |            | n    |                |
| 2    | Подвес BSD-41                                 | BSD41**    | 1    |                |
| 3    | Монтажная опора для профиля 82x41             | BSF8201HDZ | 1    |                |
| 4    | Анкер со шпилькой М10                         | CM441060   | 6    | DKC-2018.M5.01 |
| 5    | Винт для крепления к профилю М10x30           | CM041030   | n-2  |                |
| 6    | Гайка с насечкой М10 DIN 6923                 | CM101000   | n-2  |                |
| 7    | Гайка шестигранная М10 DIN 934                | CM111000   | 1    |                |
| 8    | Шайба М10 DIN 125                             | CM241000   | 2    |                |
| 9    | Болт с шестигранной головкой М10x120 DIN 933  | CM081012   | 1    |                |

DKC-2018.B5.24

| Изм.       | Кол.уч. | Лист             | №док. | Подпись | Дата  |
|------------|---------|------------------|-------|---------|-------|
| Разработал |         | Тиунов И.А.      |       |         | 09.18 |
| Проверил   |         | Чередищенко Г.А. |       |         | 09.18 |
| Утвердил   |         | Дядичко А.В.     |       |         | 09.18 |

Опора в распор

| Стадия | Лист | Листов |
|--------|------|--------|
|        |      | 1      |



Инв. № подл.      Подпись и дата      Взаим. инв. №