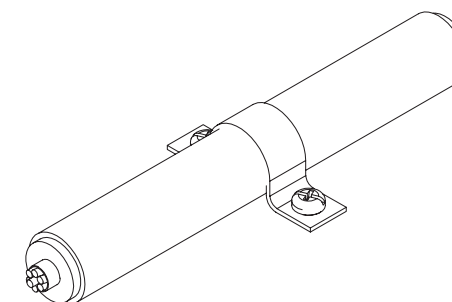
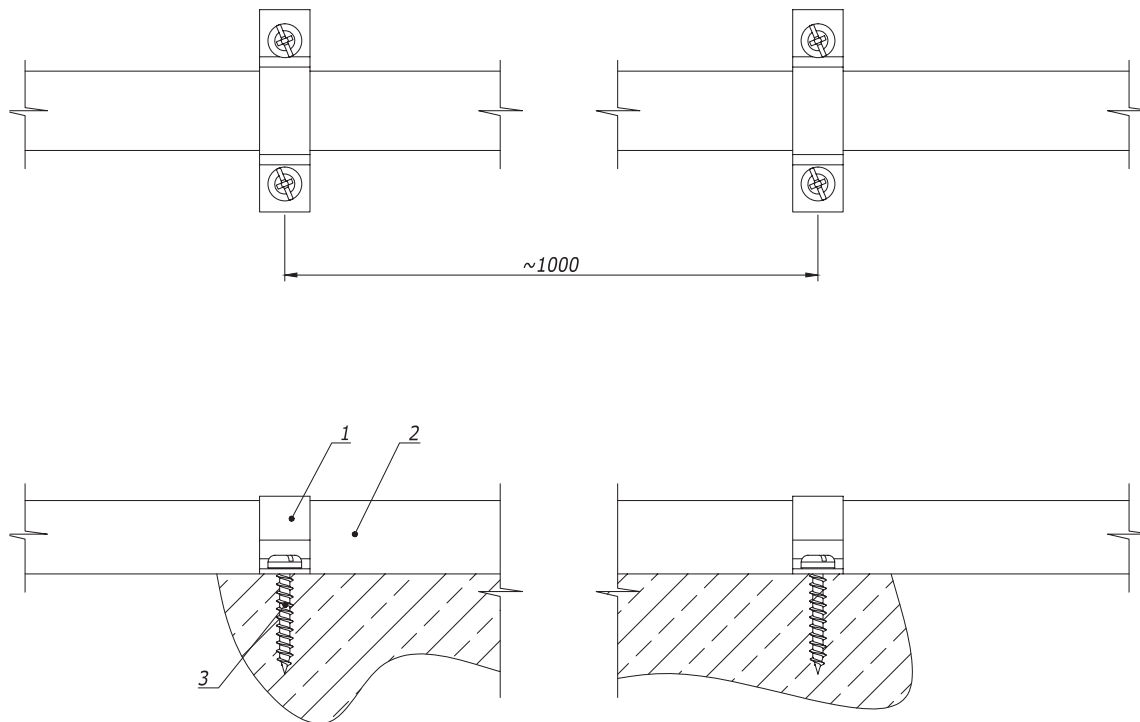


Крепление скобой -держателем



Инв. № подл.	Подпись и дата	Взам. инв. №
--------------	----------------	--------------

Поз.	Наименование	Код	Кол.	Примечание
1	Скоба держатель	NK2202		
2	Изолированный токоотвод	NC9035		
3	Саморез Ø4 мм			

Изм.	Кол.уч.	Лист	№ док.	Подпись	Дата
Разраб.	Тюунов И.А.			<i>[Signature]</i>	10.03.2018
Пров.	Чередишченко Г.А.			<i>[Signature]</i>	10.03.2018
Н.контр.					

DKC-2018.J.17

Установка изолированного токоотвода
на плоской кровле/ фасаде
Монтажный чертёж

Стадия	Лист	Листов
Р	1	3

