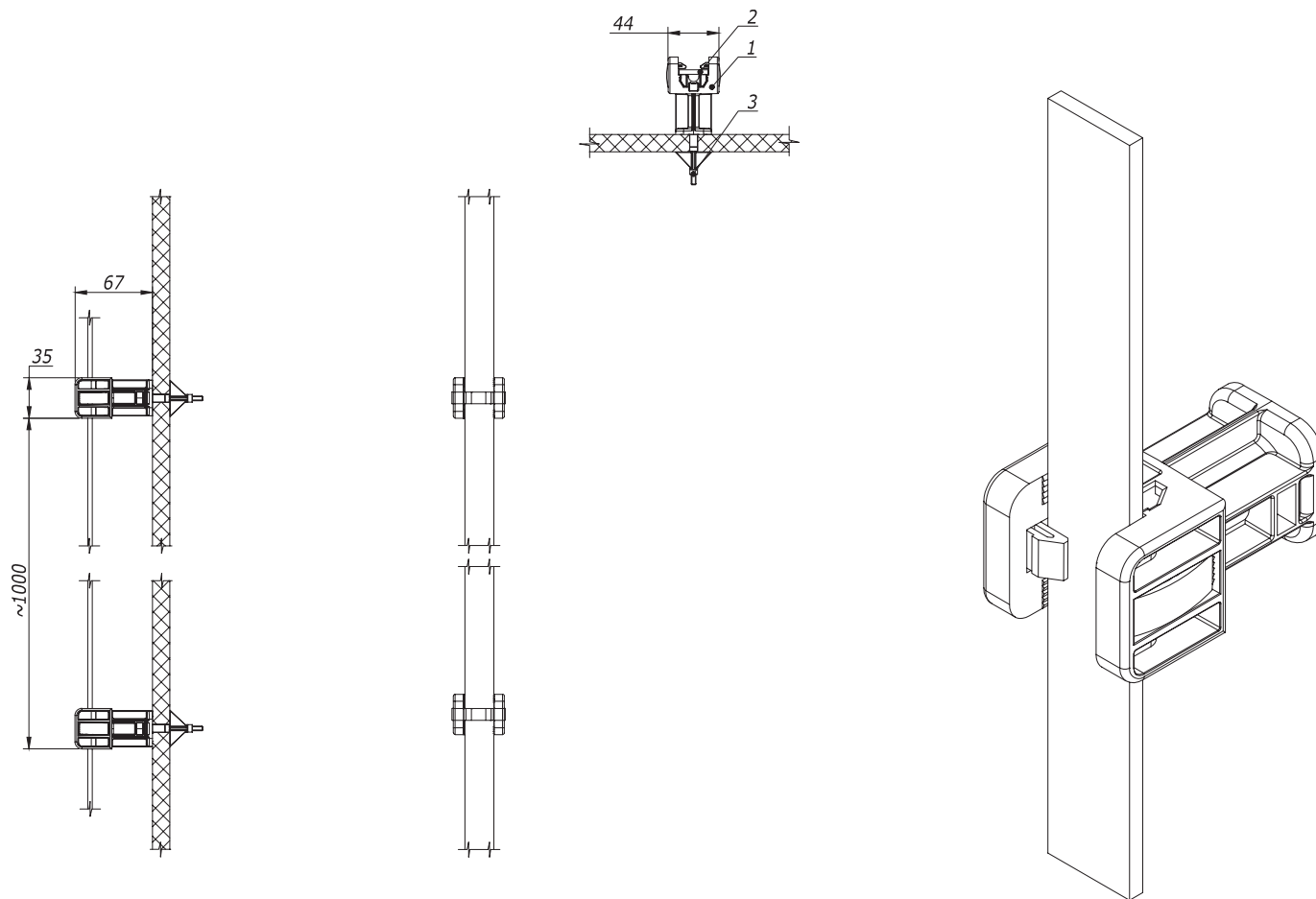


Крепление полосы к сэндвич-панели



Взам. инв. №

Подпись и дата

Инв. № подл.

Поз.	Наименование	Код	Кол.	Примечание
1	Универсальный держатель, 100 мм	ND2000	1	
2	Полоса 25 x4, горячеоцинкованная	NC2254	1	
3	Металлический дюбель для пустотелых конструкций М5х52	СМ560552	1	

Изм.	Лист	№ докум.	Подп.	Дата

DKC-2018.J.08

Лист

7

Формат А3