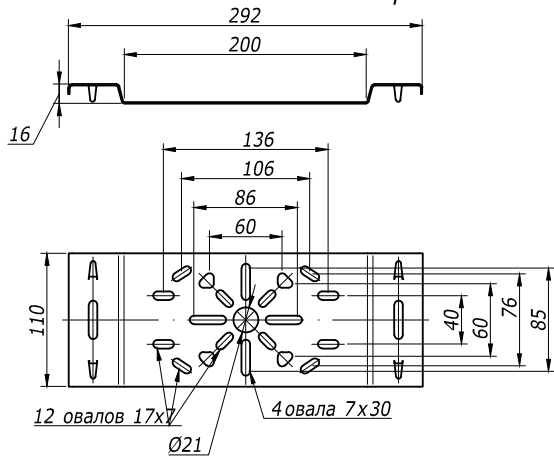
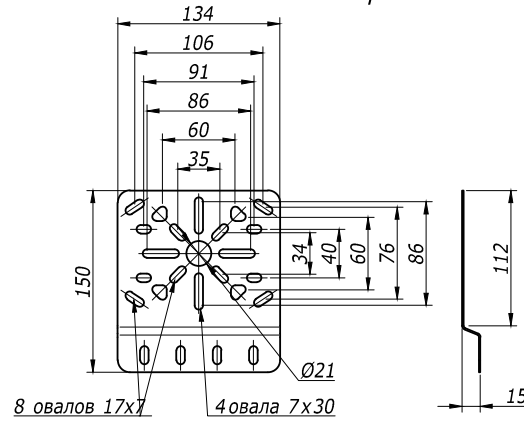


Монтажная пластина горизонтальная



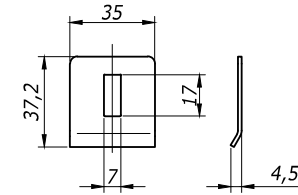
| Вес,<br>кг/ шт. | Код      |           |
|-----------------|----------|-----------|
|                 | испол. 1 | испол. 2  |
| 0,300           | LP4000   | LP4000HDZ |

Монтажная пластина вертикальная



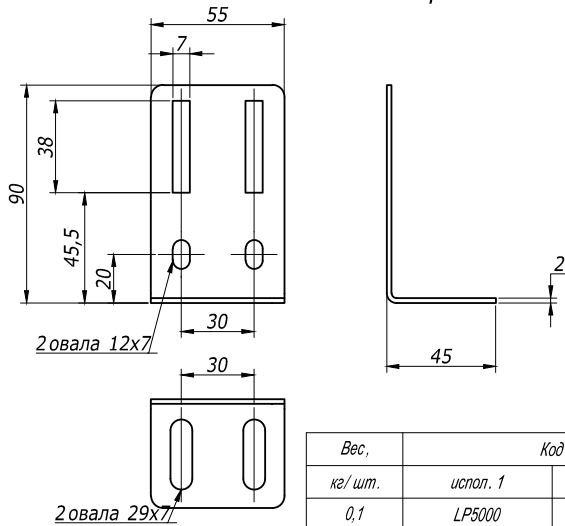
| Вес,<br>кг/ шт. | Код      |           |
|-----------------|----------|-----------|
|                 | испол. 1 | испол. 2  |
| 0,195           | LP3000   | LP3000HDZ |

Прижим кабельного лотка



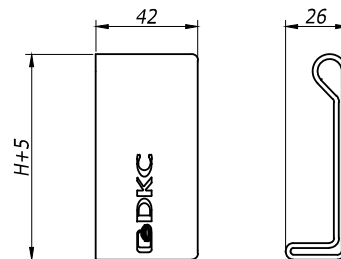
| Вес,<br>кг/ шт. | Код      |            |
|-----------------|----------|------------|
|                 | испол. 1 | испол. 2   |
| 0,003           | LP1000   | LP1000INOX |

Монтажная пластина горизонтальная



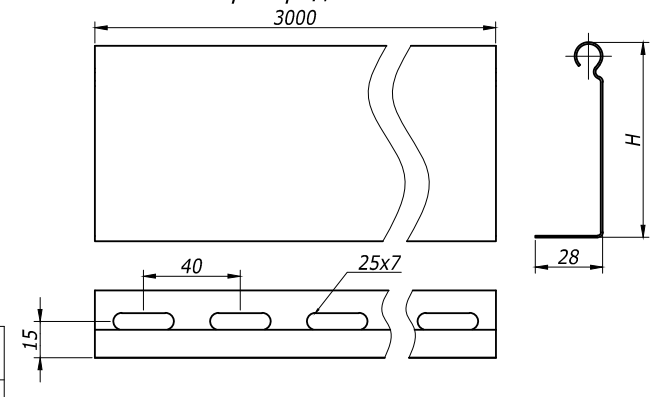
| Вес,<br>кг/ шт. | Код      |           |
|-----------------|----------|-----------|
|                 | испол. 1 | испол. 2  |
| 0,1             | LP5000   | LP5000HDZ |

Торцевая заглушка (пластик)



| H   | Вес,<br>кг/ комп | Код    |
|-----|------------------|--------|
| 50  | 0,007            | LS5000 |
| 80  | 0,010            | LS8000 |
| 100 | 0,012            | LS1000 |

Перегородка SEP



| H  | Вес,<br>кг/ шт. | Код      |          |
|----|-----------------|----------|----------|
|    |                 | испол. 1 | испол. 2 |
| 30 | 0,38            | 36460    | 36460HDZ |
| 50 | 0,48            | 36480    | 36480HDZ |
| 80 | 0,68            | 36500    | 36500HDZ |

Изм. № Эполл. Подпись и Дата. Взам. Инв. № 9

| Изм. | Кол.уч. | Лист | Продк. | Подпись | Дата |
|------|---------|------|--------|---------|------|
|      |         |      |        |         |      |

DKC-2012.L5. 08