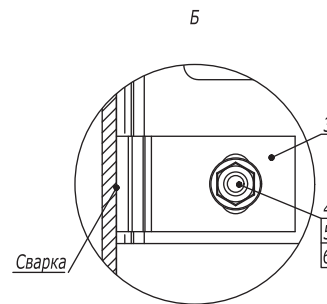
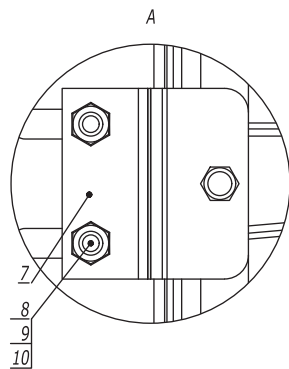
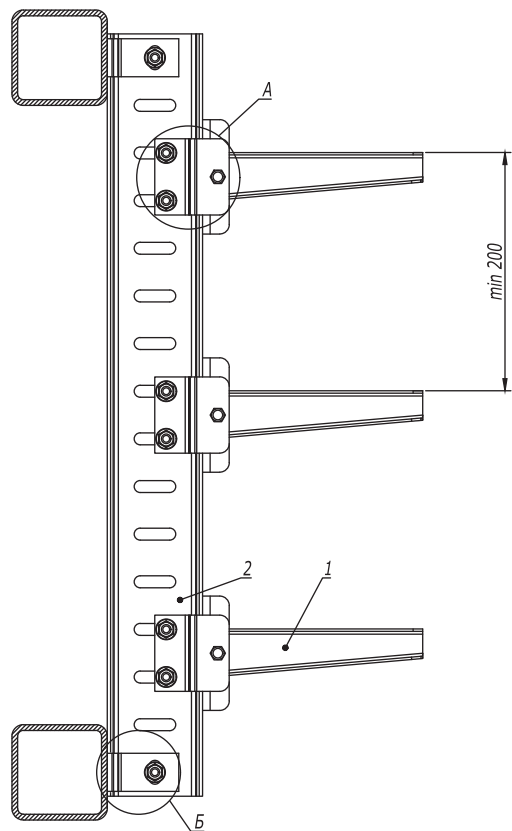


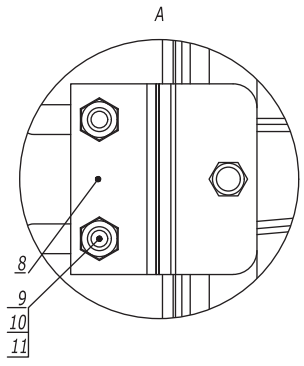
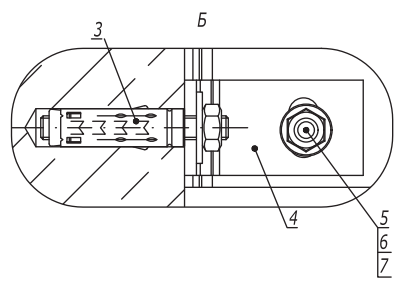
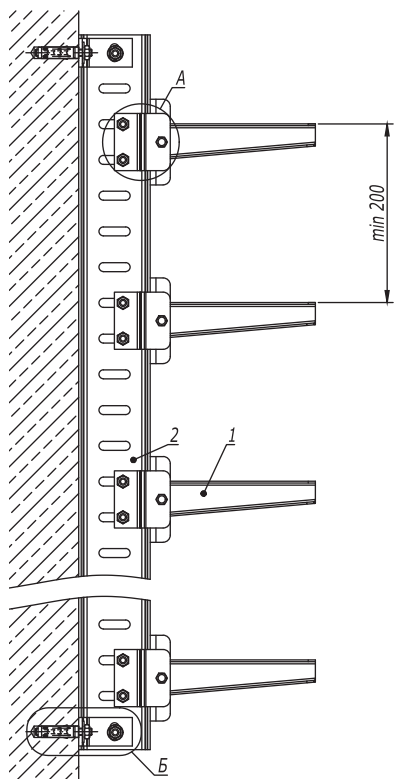
Стойка из I-образного профиля и ВРМ-50



Ивн. № подл. Подпись и дата Взаим. ивн. №

Поз.	Наименование	Код	Кол.	Примечание	
1	Консоль ВВН-75	ВВН75**	n		
2	Профиль ВРМ-50	ВРМ5010HDZ	1		
3	Пластина для крепления I-образного профиля к стене	ВМД2032HDZ	4		
4	Болт с шестигранной головкой M12x40 DIN 933	СМ081240HDZ	2		
5	Гайка с насечкой M12 DIN 6923	СМ101200HDZ	2		
6	Шайба M12 DIN 125	СМ241200HDZ	2		
7	Соединительная пластина для консоли ВВН-75		n		
8	Болт с шестигранной головкой M10x35 DIN 933		n-3	Поставляется в комплекте с консолью	
9	Гайка шестигранная M10 DIN 934		n-3		
10	Шайба M10 DIN 125		n-3		
				Лист	
DKC-2018.B5.20				3	
Изм.	Кол.уч.	Лист	№док.	Подпись	Дата

Стойка из I-образного профиля
Консоль ВВН-75



Инов. № подл. Подпись и дата Взаим. инов. №

Поз.	Наименование	Код	Кол.	Примечание	
1	Консоль ВВН-75	ВВН75**	n		
2	Профиль ВРМ-50	ВРМ50**	1		
3	Анкер стандартный со шпилькой М10	СМ441060	4	DKC-2018.М5.01	
4	Пластина для крепления I-образного профиля к стене	ВМД2032HDZ	4		
5	Болт с шестигранной головкой М12х40 DIN 933	СМ081240HDZ	2		
6	Гайка с насечкой М12 DIN 6923	СМ101200HDZ	2		
7	Шайба М12 DIN 125	СМ241200	2		
8	Соединительная пластина для консоли ВВН-75		n		
9	Болт с шестигранной головкой М10х35 DIN 933		n-3	Поставляется в комплекте с консолью	
10	Гайка шестигранная М10 DIN 934		n-3		
11	Шайба М10 DIN 125		n-3		
				Лист	
DKC-2018.В5.21				3	
Изм.	Кол.уч.	Лист	№док.	Подпись	Дата