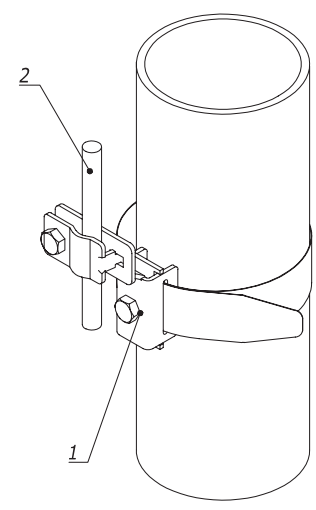
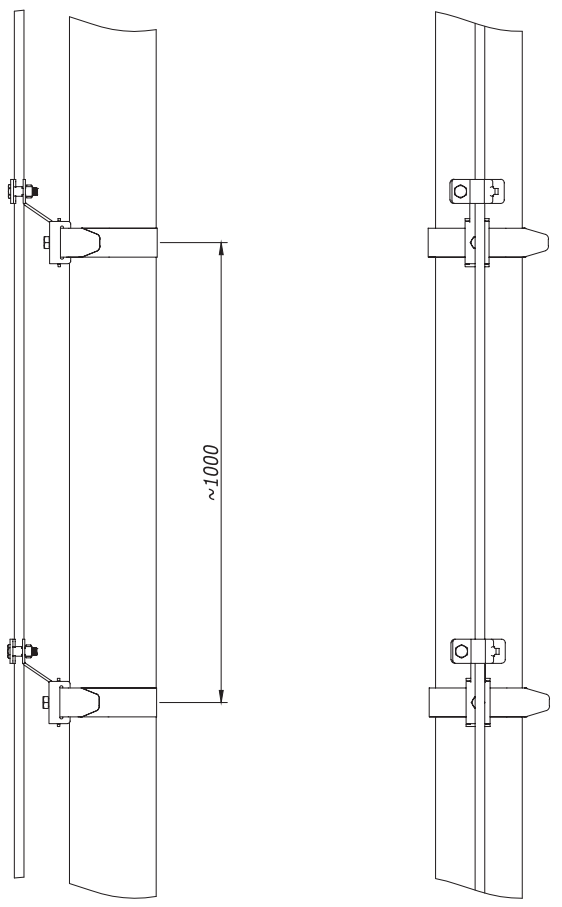


Крепление прутка на водосток



Инв. № подл.	Подпись и дата	Взам. инв. №

Поз.	Наименование	Код	Кол.	Примечание	
1	Хомут на металлические трубы	NG3001/NG3002			
2	Пруток 8-10 мм/ полоса 25 мм	NC1008/ NC1010/NC2254			
Изм.	Лист	№ докум.	Подп.	Дата	Лист
					9

DKC-2018.J.08