

1.  $n=1$  для высоты борта (H) 50 мм.
2.  $n=2$  для высоты борта (H) 80, 100 мм.

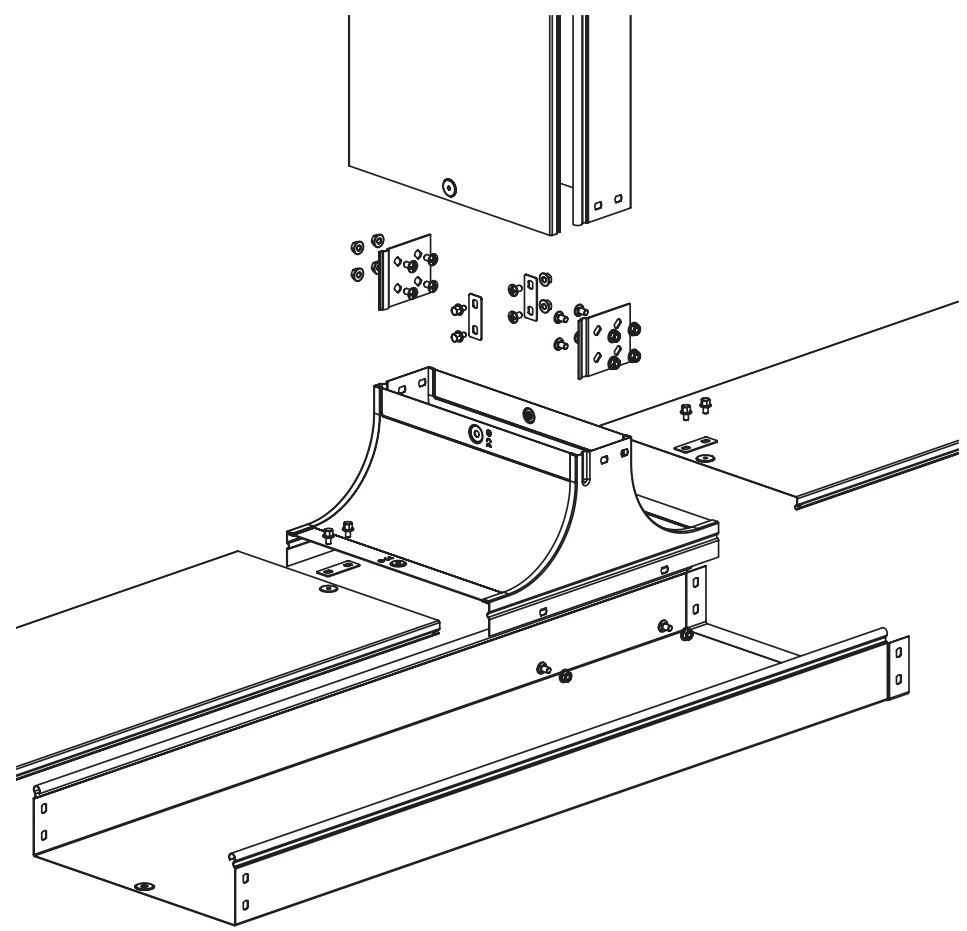
| Поз.                                  | Наименование                            | Код      | Кол.     | Примечание               |       |                   |        |      |        |
|---------------------------------------|---|----------|----------|--------------------------|-------|-------------------|--------|------|--------|
| <u>Состав комплектного аксессуара</u> |   |          |          |                          |       |                   |        |      |        |
| 1                                     | T-ответвитель вверх TS                  |          | 1        | Код комплекта:<br>372**К |       |                   |        |      |        |
| 2                                     | Пластина крепежная GTO                  |          | 6        |                          |       |                   |        |      |        |
| 3                                     | Пластина для заземления PTCE            |          | 3        |                          |       |                   |        |      |        |
| 4                                     | Винт с крестообразным шлицем M6x10      |          | $n-12+6$ |                          |       |                   |        |      |        |
| 5                                     | Гайка с насечкой M6 DIN 6923            |          | $n-12+6$ |                          |       |                   |        |      |        |
| <u>Комплектация для крышки</u>        |   |          |          |                          |       |                   |        |      |        |
| 6                                     | Пластина для заземления PTCE            | 37501    | 3        |                          |       |                   |        |      |        |
| 7                                     | Винт для электрического соединения M5x8 | CM030508 | 6        |                          |       |                   |        |      |        |
| <b>DKC-2018.S5.17</b>                 |   |          |          |                          |       |                   |        |      |        |
| Изм.                                  | Кол.уч.                                 | Лист     | №докум.  | Подпись                  | Дата  | Отвественитель TS | Стадия | Лист | Листов |
| Разработал                            | Тиунов И.А.                             |          |          |                          | 09.18 |                   |        |      | 1      |
| Проверил                              | Черединыченко Г.А.                      |          |          |                          | 09.18 |                   |        |      |        |
| Утвердил                              | Дядичко А.В.                            |          |          |                          | 09.18 |                   |        |      |        |

Формат А3

Взаим. инв. №

Подпись и дата

Инв. № подл.



1. n=1 для высоты борта (Н) 50 мм.
2. n=2 для высоты борта (Н) 80, 100 мм.

| Поз.                                  | Наименование                            | Код      | Кол.  | Примечание                      |
|---------------------------------------|---|----------|-------|---------------------------------|
| <u>Состав комплектного аксессуара</u> |   |          |       |                                 |
| 1                                     | Крышка-ответвитель TS                   |          | 1     | Код комплекта:<br>372**К/373**К |
| 2                                     | Пластина крепежная GTO                  |          | 2     |                                 |
| 3                                     | Пластина для заземления PTCE            |          | 1     |                                 |
| 4                                     | Винт с крестообразным шлицем М6х10      |          | n·4+6 |                                 |
| 5                                     | Гайка с насечкой М6 DIN 6923            |          | n·4+6 |                                 |
| 6                                     | Винт для электрического соединения М5х8 | СМ030508 | 6     |                                 |

**DKC-2018.S5.18**

| Изм.       | Кол.уч. | Лист             | №докум. | Подпись | Дата  |
|------------|---------|------------------|---------|---------|-------|
| Разработал |         | Тиунов И.А.      |         |         | 09.18 |
| Проверил   |         | Чередищенко Г.А. |         |         | 09.18 |
| Утвердил   |         | Дядичко А.В.     |         |         | 09.18 |

Крышка-ответвитель TS

| Стадия | Лист | Листов |
|--------|------|--------|
|        |      | 1      |



Формат А3

Инов. № подл.      Подпись и дата      Взаим. инов. №