

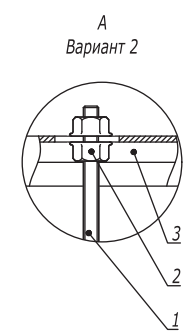
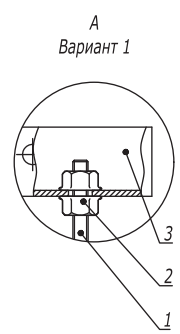
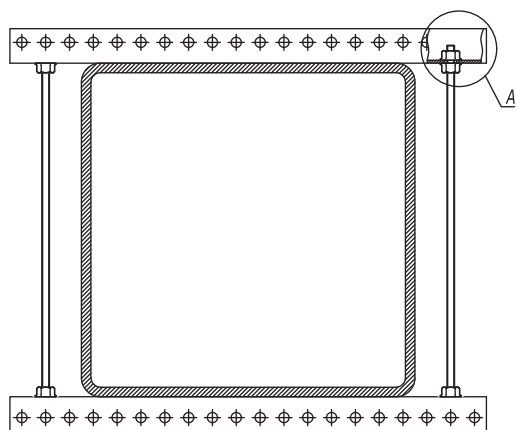
Крепление к двутавровой балке монтажного профиля закрывающей струбиной (тип 2)



Ив. № подл. Подпись и дата. Взаим. ив. №

| Поз. | Наименование         | Код                                   | Кол. | Примечание |
|------|----------------------|---------------------------------------|------|------------|
| 1    | Двутавр              |                                       |      |            |
| 2    | Струбина закрывающая | СМ301001                              | 2    |            |
| 3    | Профиль С-образный   | ВРМ21**/ ВРМ41**/<br>ВРD21**/ ВРD41** | 1    |            |

Крепление монтажного профиля к строительной конструкции (тип 4)



Инов. № подл.      Подпись и дата      Взаим. инв. №

| Поз.                  | Наименование                                     | Код      | Кол.   | Примечание        |
|-----------------------|--|----------|--------|-------------------|
| 1                     | Шпилька резьбовая М8                             | СМ2008** |        |                   |
| 2                     | Гайка с насечкой, препятствующей откручиванию М8 | СМ100800 | 2      |                   |
| 3                     | Вариант 1  |          |        |                   |
| 3                     | Профиль П-образный ВРМ-29                        | ВРМ29**  |        |                   |
|                       | Вариант 2  |          |        |                   |
| 3                     | Профиль С-образный 41x21                         | ВРМ21**  |        |                   |
|                       |  |          |        | Лист              |
| <b>DKC-2018.M5.04</b> |  |          |        | 4                 |
| Изм.                  | Кол.уч.  | Лист     | № док. | Подпись      Дата |



1. \*Использовать совместно с шайбой M10 DIN 9021 (CM121000), 2 шт. на одну консоль.
2. H - высота подвеса.
3. B - ширина используемых лотков.

| Поз. | Наименование                                    | Код                       | Кол.   | Примечание |
|------|---|---------------------------|--------|------------|
| 1    | Подвес BSD-41/BSD-21/BSP-21                     | BSD41**/ BSD21**/ BSP21** | 1      |            |
| 2    | Консоль ВВН-70/ВВН-60 (ВВР-41/ВВР-21/ВВД-21*)   |                           | n      |            |
| 3    | Профиль ВРЛ-21/Профиль ВРМ-21                   | ВРЛ21**/ ВРМ21**          | 4      |            |
| 4    | Опорная пластина для С-образных профилей ВНМ-41 | ВНМ4141                   | 4      |            |
| 5    | Заглушка торцевая ВРО                           | ВРО4182                   | 1      |            |
| 6    | Винт для крепления к профилю М10х30             | СМ041030                  | n·2+4  |            |
| 7    | Гайка с насечкой М10 DIN 6923                   | СМ101000                  | n·2+20 |            |
| 8    | Шпилька резьбовая М10 DIN 975/976               | СМ201001                  | 4      |            |

DKC-2018.B5.13

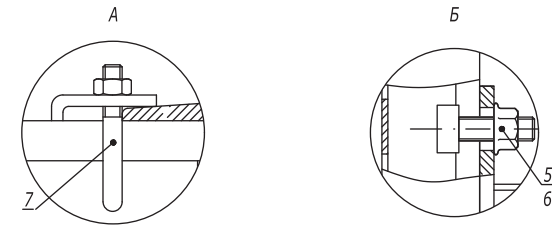
| Изм.       | Кол.уч. | Лист | № док. | Подпись          | Дата  |
|------------|---------|------|--------|------------------|-------|
| Разработал |         |      |        | Тиунов И.А.      | 09.18 |
| Проверил   |         |      |        | Чередищенко Г.А. | 09.18 |
| Утвердил   |         |      |        | Дядичко А.В.     | 09.18 |

Крепление подвеса вдоль/поперек балки

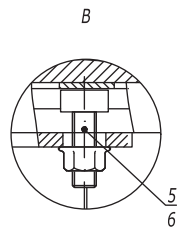
| Стадия | Лист | Листов |
|--------|------|--------|
|        |      | 1      |



Изм. № подл. Подпись и дата Взаим. инв. №



1. \*Использовать совместно с шайбой M10 DIN9021 (CM121000), 2 шт. на одну консоль.
2. H - высота подвеса.
3. B - ширина используемых лотков.



Инов. № подл.      Подпись и дата      Взаим. инв. №

| Поз. | Наименование  | Код                     | Кол.  | Примечание |
|------|---|-------------------------|-------|------------|
| 1    | Подвес BSD-41/BSD-21/BSP-21                             | BSD41**/BSD21**/BSP21** | 1     |            |
| 2    | Консоль ВВН-70/ВВН-60 (ВВР-41/ВВР-21/ВВД-21*)           |                         | n     |            |
| 3    | Профиль ВРЛ-21/ВРМ-21                                   | ВРЛ21**/ВРМ21**         | 2     |            |
| 4    | Заглушка торцевая ВРО                                   | ВРО4182                 | 1     |            |
| 5    | Винт для крепления к профилю М10х30                     | СМ041030                | n-2+4 |            |
| 6    | Гайка с насечкой М10 DIN 6923                           | СМ101000                | n-2+4 |            |
| 7    | Крепеж к металлическим балкам/Закрывающая струбцина М10 | ВМН1010HDZ/СМ301001     | 4     |            |

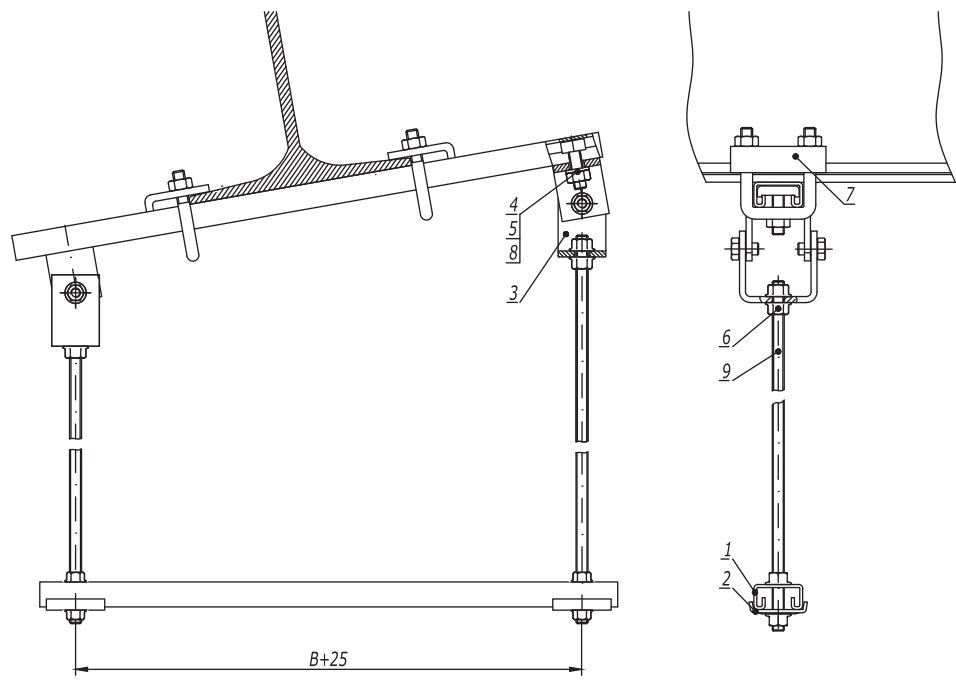
DKC-2018.B5.15

| Изм.       | Кол.уч. | Лист             | № док. | Подпись | Дата  |
|------------|---------|------------------|--------|---------|-------|
|            |         |                  |        |         |       |
| Разработал |         | Тиунов И.А.      |        |         | 09.18 |
| Проверил   |         | Чередищенко Г.А. |        |         | 09.18 |
| Утвердил   |         | Дядичко А.В.     |        |         | 09.18 |

Крепление подвеса вдоль/поперек двутавра

| Стадия | Лист | Листов |
|--------|------|--------|
|        | -    | 1      |

DKC



- 1. H - высота подвеса.
- 2. B - ширина используемых лотков.

| Поз. | Наименование  | Код                     | Кол. | Примечание |
|------|---|-------------------------|------|------------|
| 1    | Профиль BPL-21/BPM-21                                   | BPL21**/ BPM21**        | 2    |            |
| 2    | Опорная пластина  | BHM4141                 | 2    |            |
| 3    | Универсальный шарнир BSV-10                             | BSV1012                 | 2    |            |
| 4    | Винт для крепления к профилю M10x30                     | CM041030                | 2    |            |
| 5    | Гайка шестигранная M10 DIN 934                          | CM111000                | 2    |            |
| 6    | Гайка с насечкой M10 DIN 6923                           | CM101000                | 8    |            |
| 7    | Крепеж к металлическим балкам/Закрывающая струбцина M10 | VMH1010HDZ/<br>CM301001 | 2    |            |
| 8    | Шайба M10 DIN125  | CM241000                | 2    |            |
| 9    | Шпилька резьбовая M10 DIN 975                           | CM201001/<br>CM201002   | 2    |            |

**DKC-2018.B5.18**

| Изм.       | Кол.уч. | Лист              | №док. | Подпись            | Дата  |
|------------|---------|-------------------|-------|--------------------|-------|
| Разработал |         | Тиунов И.А.       |       | <i>[Signature]</i> | 09.18 |
| Проверил   |         | Чередниченко Г.А. |       | <i>[Signature]</i> | 09.18 |
| Утвердил   |         | Дядичко А.В.      |       | <i>[Signature]</i> | 09.18 |

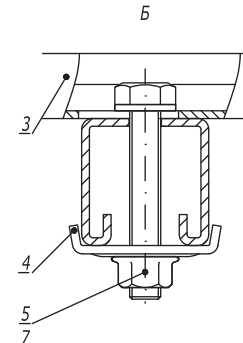
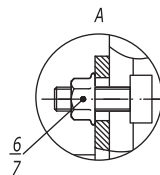
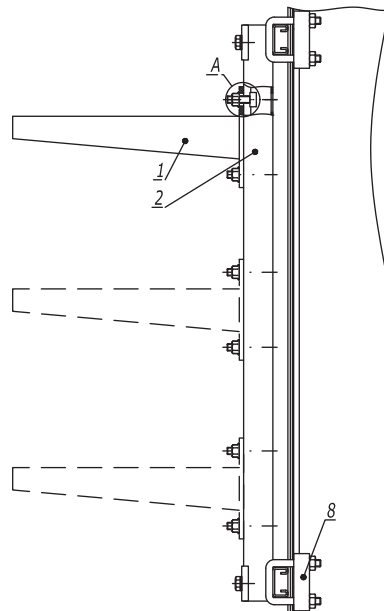
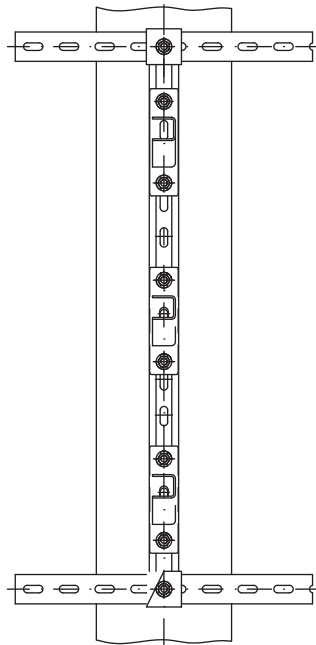
Подвес на шпильках и профиле к наклонной балке

| Стадия | Лист | Листов |
|--------|------|--------|
|        |      | 1      |



Инев. № подл. Подпись и дата Взаим. инв. №

## Крепление в несколько уровней



1. \*Использовать совместно с шайбой M10 DIN 9021 (СМ121000), 2 шт. на одну консоль.
2. \*\* При использовании профиля ВРL-21/ВРМ-21 поз.2, болт М10х60 поз.10 следует заменить на болт М10х40 (СМ081040).

| Поз. | Наименование   | Код                                   | Кол. | Примечание |
|------|--|---------------------------------------|------|------------|
| 1    | Консоль ВВН-70/ВВН-60 (ВВР-41/ВВР-21/ВВД-21*) горячеоцинкованная |                                       | n    |            |
| 2    | Профиль ВРL-41/ВРМ-41/ВРL-21/ВРМ-21**                            | ВРL41**/ ВРМ41**/<br>ВРL41**/ ВРМ21** | 2    |            |
| 3    | Профиль ВРL-21/ВРМ-21  |                                       | 1    |            |
| 4    | Опорная пластина для С-образных профилей ВНМ-41                  | ВНМ4141                               | 2    |            |
| 5    | Болт с шестигранной головкой М10х60 DIN 933                      | СМ081060                              | 2    |            |
| 6    | Винт для крепления к профилю М10х30                              | СМ041030                              | n·2  |            |
| 7    | Гайка с насечкой М10 DIN 6923                                    | СМ101000                              | n·2  |            |
| 8    | Крепеж к металлическим балкам/Закрывающая струбцина М10          | ВМН1010НDZ/СМ301<br>001               | 4    |            |

DKC-2018.B5.19

Лист

3

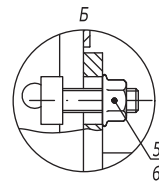
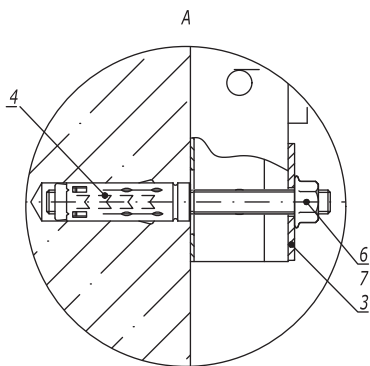
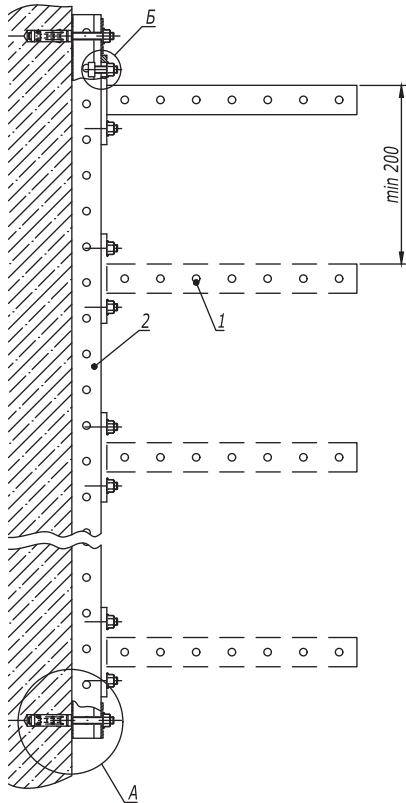
Взаим. инв. №

Подпись и дата

Инв. № подл.

Изм. Кол.уч. Лист №док. Подпись Дата

Стойка из С-образного профиля



| Поз. | Наименование                                 | Код              | Кол.  | Примечание     |
|------|--|------------------|-------|----------------|
| 1    | Консоль ВВР-41/ВВР-21/ВВД-21 (ВВН-70/ВВН-60) |                  | n     |                |
| 2    | Профиль ВРЛ-41/ВРМ-41                        | ВРЛ41**/ ВРМ41** | 1     |                |
| 3    | Пластина опорная ВНМ-41                      | ВНМ4141          | 2     |                |
| 4    | Анкер стандартный М10                        | СМ421060         | 2     | DKC-2018.М5.01 |
| 5    | Винт для крепления к профилю М10х30          | СМ041030         | n-2   |                |
| 6    | Гайка с насечкой М10 DIN 6923                | СМ101000         | n-2+2 |                |
| 7    | Шпилька резьбовая М10х150                    | СМ201015         | 2     |                |

DKC-2018.B5.21

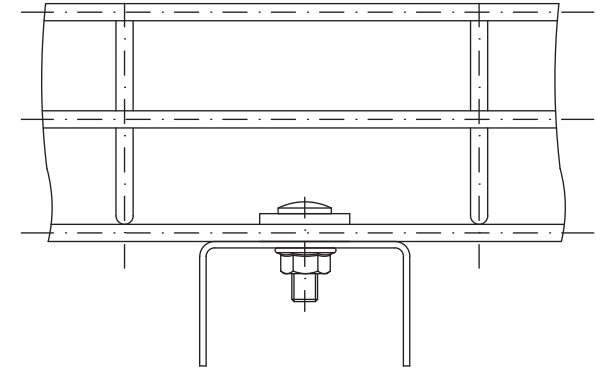
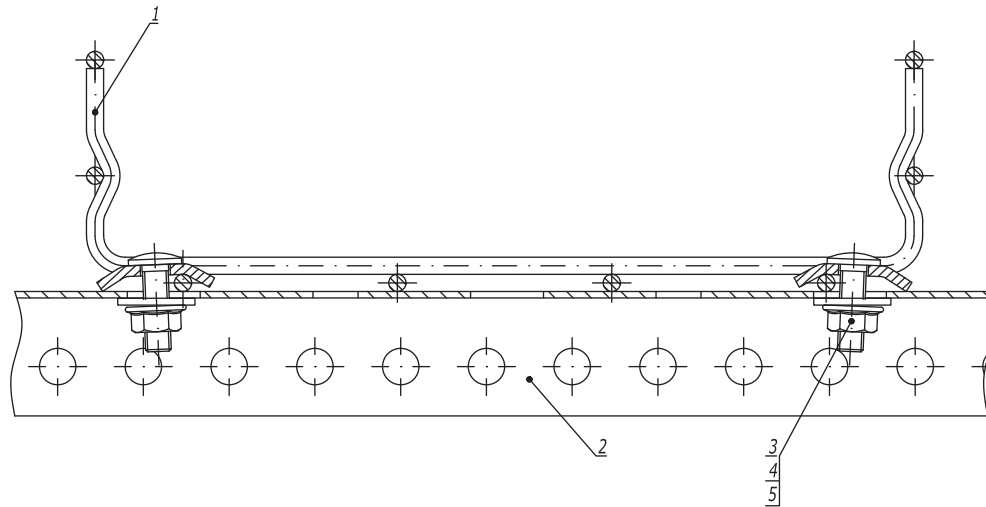
| Изм.       | Кол.уч. | Лист             | №док. | Подпись            | Дата  |
|------------|---------|------------------|-------|--------------------|-------|
| Разработал |         | Тиунов И.А.      |       | <i>[Signature]</i> | 09.18 |
| Проверил   |         | Чередищенко Г.А. |       | <i>[Signature]</i> | 09.18 |
| Утвердил   |         | Дядичко А.В.     |       | <i>[Signature]</i> | 09.18 |

Стойка к бетонной стене

| Стадия | Лист | Листов |
|--------|------|--------|
|        | 1    | 4      |



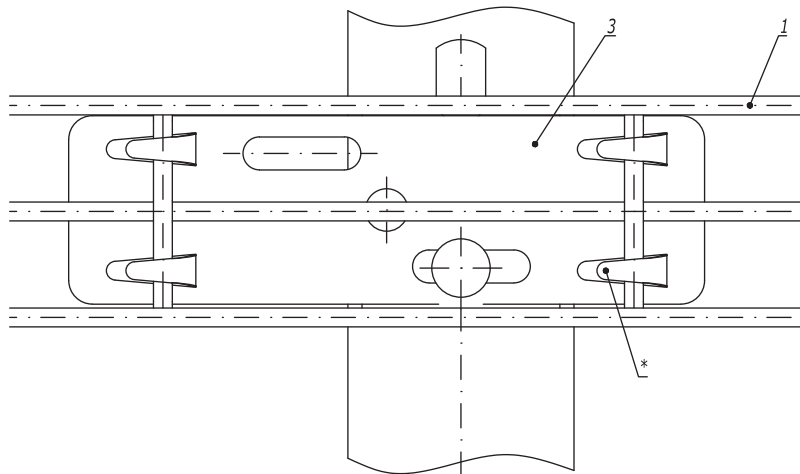
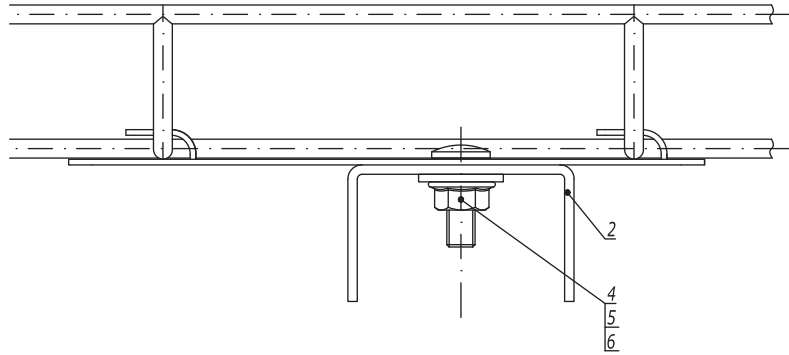
Инов. № подл.      Подпись и дата      Взаим. инв. №



| Поз.                                    | Наименование   | Код      | Кол.  | Примечание |        |      |        |
|---|--|----------|-------|------------|--------|------|--------|
| 1                                       | Лоток проволочный  |          |       |            |        |      |        |
| 2                                       | Профиль (BPL-29, BPM-29, VPL-21, BPM-21, VPL-41, BPM-41) | FBA30**  | 1     |            |        |      |        |
| 3                                       | Винт М6х20 DIN 603                                       | CM050620 | 2     |            |        |      |        |
| 4                                       | Гайка с насечкой М6 DIN 6923                             | CM100600 | 2     |            |        |      |        |
| 5                                       | Шайба для соединения проволочного лотка                  | CM170600 | 2     |            |        |      |        |
| <b>DKC-2018.F5.18</b>                   |  |          |       |            |        |      |        |
| Изм.                                    | Кол.уч.  | Лист     | №док. | Подпись    | Дата   |      |        |
| Разработал                              | Тиунов И.А.  |          |       |            | 09.18  |      |        |
| Проверил                                | Черединыченко Г.А.                                       |          |       |            | 09.18  |      |        |
| Крепление проволочного лотка на профиле |  |          |       |            | Стадия | Лист | Листов |
|   |  |          |       |            |        |      | 1      |
|   |  |          |       |            |        |      |        |
| Утвердил                                | Дядичко А.В.   |          |       |            | 09.18  |      |        |

Иньв. № подл. \_\_\_\_\_  
 Подпись и дата \_\_\_\_\_  
 Взаим. инв. № \_\_\_\_\_





1. \* Для фиксации лотка на держателе произвести загиб лепестков.

| Поз. | Наименование   | Код      | Кол. | Примечание |
|------|--|----------|------|------------|
| 1    | Лоток проволочный шириной 50 мм                          |          |      |            |
| 2    | Профиль (BPL-29, BPM-29, BPL-21, BPM-21, BPL-41, BPM-41) |          | 1    |            |
| 3    | Держатель для проволочного лотка с основанием 50 мм      | FC37305  | 1    |            |
| 4    | Винт М6х20 DIN 603                                       | CM050620 | 1    |            |
| 5    | Гайка с насечкой М6 DIN 6923                             | CM100600 | 1    |            |
| 6    | Шайба кузовная Ø6 DIN 9021                               | CM120600 | 1    |            |

**DKC-2018.F5.20**

| Изм.       | Кол.уч.            | Лист | №докум. | Подпись | Дата  | Стадия | Лист | Листов |
|------------|--------------------|------|---------|---------|-------|--------|------|--------|
| Разработал | Тиунов И.А.        |      |         |         | 09.18 |        |      | 1      |
| Проверил   | Чередикиченко Г.А. |      |         |         | 09.18 |        |      |        |
| Утвердил   | Дядичко А.В.       |      |         |         | 09.18 |        |      |        |

Крепление проволочного лотка шириной 50 мм на профиле при помощи пластины для подвеса проволочного лотка

**DKC**

Взаим. инв. №

Подпись и дата

Инв. № подл.