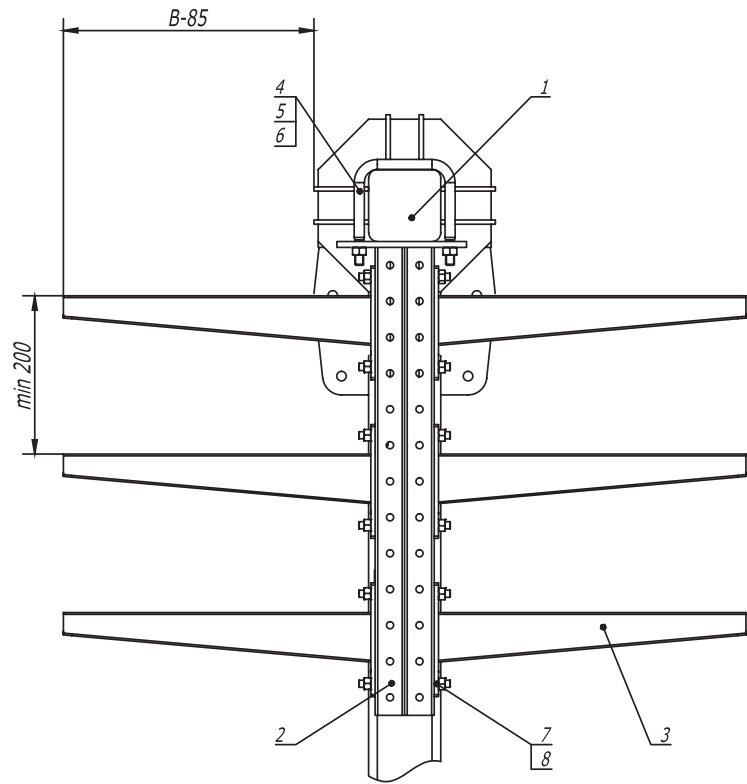


1. Количество элементов в спецификации указано на один подвес.
2. Шаг установки подвесов 1000 мм.
3. В - длина полки консоли.
4. Момент затяжки болтов и гаек М12 – 40-45 Нм.

Поз.	Наименование	Код	Кол.	Примечание
1	Стойка кабельной эстакады, горячеоцинкованная	CRS****		
2	Консоль двойная, 41 x 41 мм, горячеоцинкованная	BBD41**	1	
3	Усиленная консоль, горячеоцинкованная	BBH****	4	
4	Крепежная скоба, горячеоцинкованная	CRB1000HDZ	1	
5	Шайба кузовная 12, горячеоцинкованная	CM121200HDZ	2	
6	Гайка шестигранная М 12, горячеоцинкованная	CM111200HDZ	2	
7	Винт для крепления к С-образному профилю М 10 x 30	CM041030	8	
8	Гайка с насечкой, препятствующей откручиванию М 10, горячеоцинкованная	CM101000HDZ	8	

DKC-2017.T5.06					
Изм.	Кол.уч	Лист	№ док.	Подпись	Дата
Разраб.	Тиунов И.А.			<i>[Signature]</i>	04.17
Пров.	Чередищиченко Г.А.			<i>[Signature]</i>	04.17
Одностоечная эстакада. Двухъярусная схема подвеса					
		Стадия	Лист	Листов	
			2	3	



1. Количество элементов в спецификации указано на один подвес.
2. Шаг установки подвесов 1000 мм.
3. B - длина полки консоли.
4. Момент затяжки болтов и гаек М 12 – 40-45 Нм.

Поз.	Наименование	Код	Кол.	Примечание
1	Стойка кабельной эстакады, горячеоцинкованная	CRS****		
2	Консоль двойная, 41 x 41 мм, горячеоцинкованная	BBD41**	1	
3	Усиленная консоль, горячеоцинкованная	BBH****	6	
4	Крепежная скоба, горячеоцинкованная	CRB1000HDZ	1	
5	Шайба кузовная 12, горячеоцинкованная	CM121200HDZ	2	
6	Гайка шестигранная М 12, горячеоцинкованная	CM111200HDZ	2	
7	Винт для крепления к С-образному профилю М 10 x 30	CM041030	12	
8	Гайка с насечкой, препятствующей откручиванию М 10, горячеоцинкованная	CM101000HDZ	12	

DKC-2017.T5.06

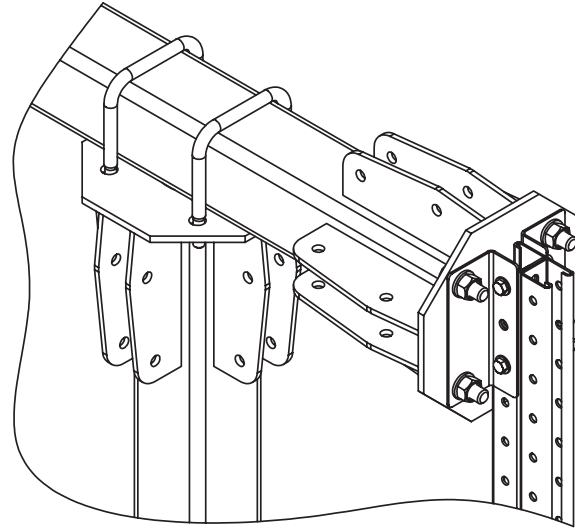
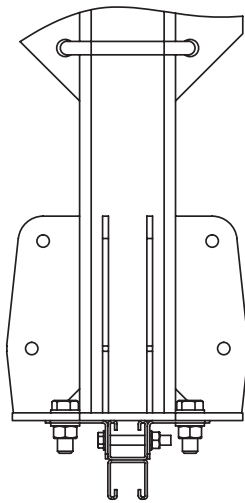
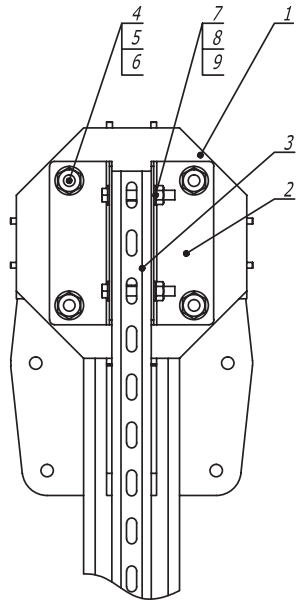
Изм.	Кол.уч.	Лист	№ док.	Подпись	Дата
Разраб.	Тиунов И.А.			<i>[Signature]</i>	04.17
Пров.	Чередищенко Г.А.			<i>[Signature]</i>	04.17

Одностоечная эстакада.
Трехярусная схема подвеса

Стадия	Лист	Листов
	3	3



Инв. № подл.	Взам. инв. №
Подпись и дата	

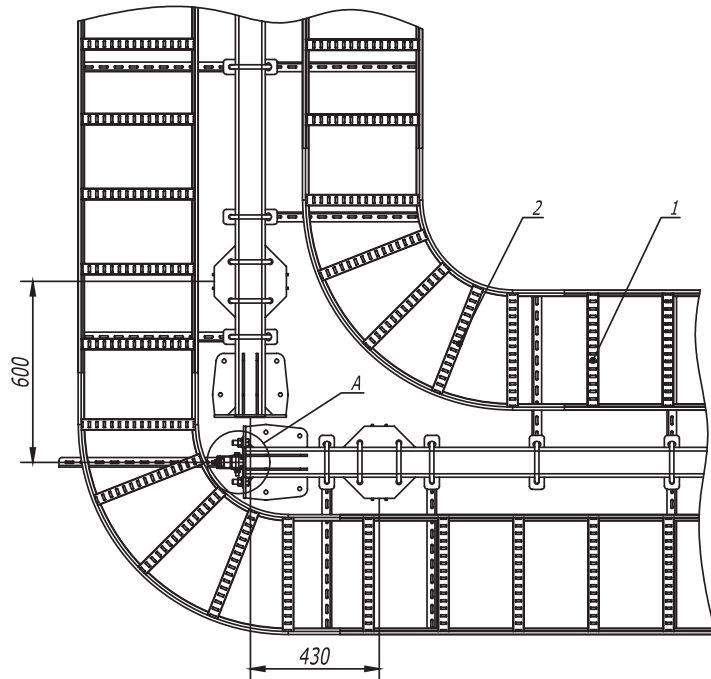
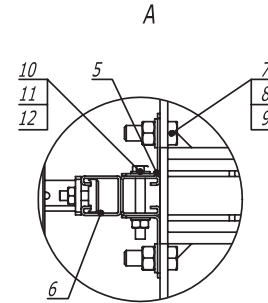
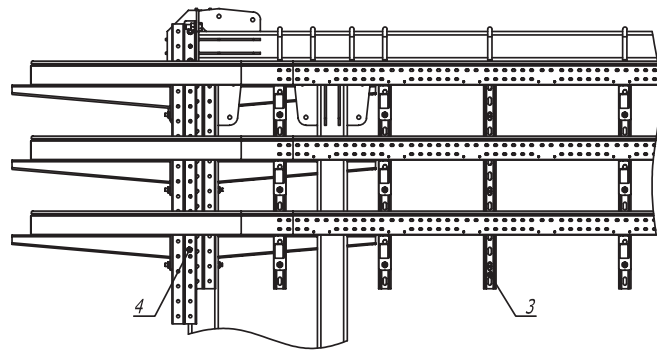


Поз.	Наименование	Код	Кол.	Примечание
1	Стойка кабельной эстакады, горячеоцинкованная	CR****	1	
2	Уголок крепежный, горячеоцинкованный	CRB3000HDZ	2	
3	Двойной С-образный профиль 41 x 41, горячеоцинкованный	BPD41**	1	
4	Болт М 16 x 50 8.8, горячеоцинкованный	CM081650HDZ-88	4	
5	Гайка М 16, горячеоцинкованная	CM111600HDZ-8	4	
6	Шайба с узкими полями 16, горячеоцинкованная	CM241600HDZ	8	
7	Болт шестигранный М 10 x 80, горячеоцинкованный	CM081080HDZ	2	
8	Гайка шестигранная М 10, горячеоцинкованная	CM111000HDZ	2	
9	Шайба с узкими полями 10, горячеоцинкованная	CM241000HDZ	4	

DKC-2017.T5.07					
Изм.	Кол.уч	Лист	№ док.	Подпись	Дата
Разраб.	Тиунов И.А.			<i>[Signature]</i>	04.17
Пров.	Черединаченко Г.А.			<i>[Signature]</i>	04.17

Крепление профиля к торцу ригеля		
Стадия	Лист	Листов
		1
DKC		

Инв. № подл. Подпись и дата. Взам. инв. №

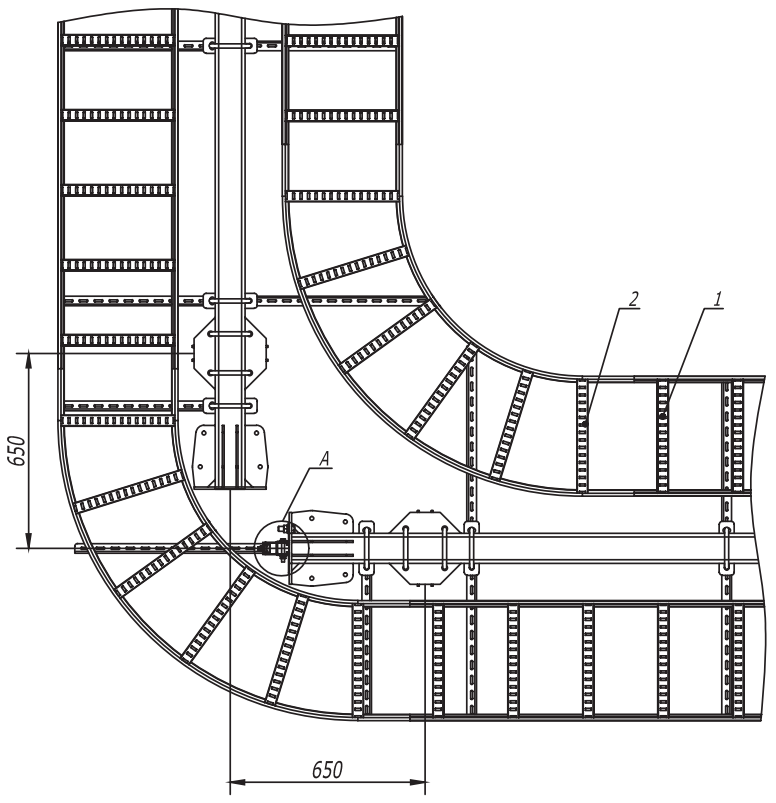
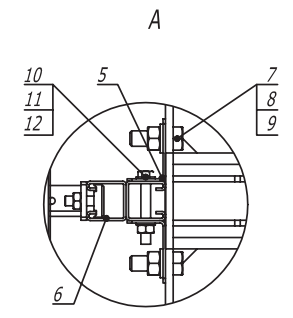
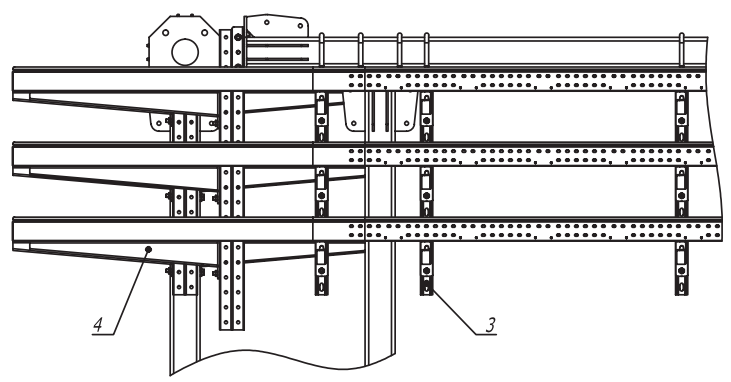


Поз.	Наименование	Код	Кол.	Примечание
1	Лестничный лоток, цинк-ламельный	ЛЛ****		
2	Угол горизонтальный 90° R300, цинк-ламельный	ЛС****		
3	Консоль двойная, 41 x 41 мм, горячеоцинкованная	ВВД41**		
4	Усиленная консоль, горячеоцинкованная	ВВН****		
5	Уголок крепежный, горячеоцинкованный	СРВ3000НДZ		
6	Двойной С-образный профиль 41 x 41, горячеоцинкованный	ВРD41**		
7	Болт М 16 x 50 8.8, горячеоцинкованный	СМ081650НДZ-88		
8	Гайка М 16, горячеоцинкованная	СМ111600НДZ-8		
9	Шайба с узкими полями 16, горячеоцинкованная	СМ241600НДZ		
10	Болт шестигранный М 10 x 80, горячеоцинкованный	СМ081080НДZ		
11	Гайка шестигранный М 10, горячеоцинкованная	СМ111000НДZ		
12	Шайба с узкими полями 10, горячеоцинкованная	СМ241000НДZ		

DKC-2017.T5.09					
Изм.	Кол.уч	Лист	№ док.	Подпись	Дата
Разраб.	Тиунов И.А.				04.17
Пров.	Черединаченко Г.А.				04.17
Одноэтажная эстакада. Поворот прямого участка трассы на 90° с лестничными кабельными лотками R300					
Стадия	Лист	Листов			
		1			



Инв. № подл. Подпись и дата Взам. инв. №



Поз.	Наименование	Код	Кол.	Примечание
1	Лестничный лоток, цинк -ламельный	LL****		
2	Угол горизонтальный 90° R600, цинк -ламельный	LC****		
3	Консоль двойная, 41 x 41 мм, горячеоцинкованная	BBD41**		
4	Усиленная консоль, горячеоцинкованная	BBH****		
5	Уголок крепежный, горячеоцинкованный	CRB3000HDZ		
6	Двойной С -образный профиль 41 x 41, горячеоцинкованный	BPD41**		
7	Болт М 16 x 50 8.8, горячеоцинкованный	CM081650HDZ-88		
8	Гайка М 16, горячеоцинкованная	CM111600HDZ-8		
9	Шайба с узкими полями 16, горячеоцинкованная	CM241600HDZ		
10	Болт шестигранный М 10 x 80, горячеоцинкованный	CM081080HDZ		
11	Гайка шестигранная М 10, горячеоцинкованная	CM111000HDZ		
12	Шайба с узкими полями 10, горячеоцинкованная	CM241000HDZ		

DKC-2017.T5.10

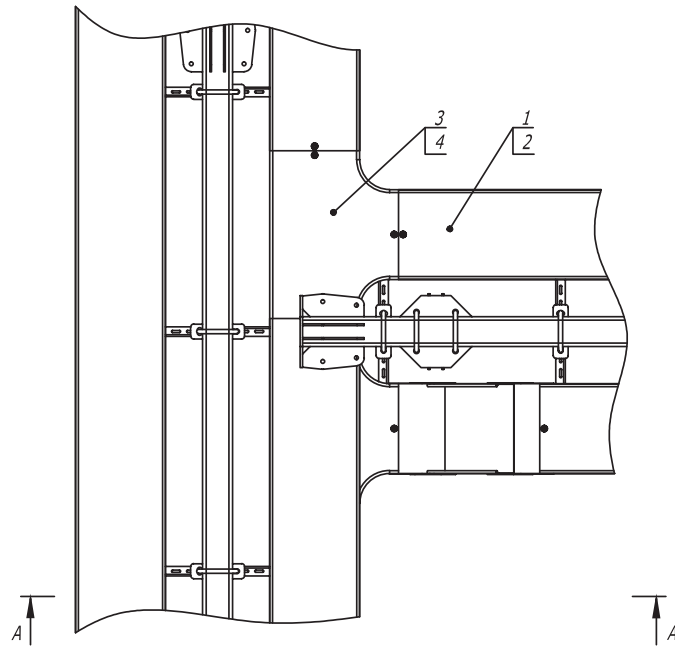
Изм.	Кол.уч.	Лист	№ док.	Подпись	Дата
Разраб.			Тиунов И.А.	<i>[Signature]</i>	04.17
Пров.			Чередищенко Г.А.	<i>[Signature]</i>	04.17

Одностоечная эстакада .
Поворот прямого участка
трассы на 90° с лестничными
кабельными лотками R600

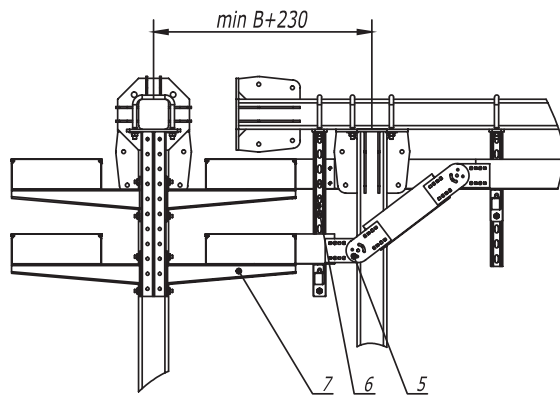
Стадия	Лист	Листов
		1



Инв. № подл. Подпись и дата Взам. инв. №



A-A



1. В - длина полки консоли.

Поз.	Наименование	Код	Кол.	Примечание
1	Лоток кабельный, цинк-ламельный			
2	Крышка на лоток с заземлением, цинк-ламельная			
3	Ответвитель DPT T-образный горизонтальный, цинк-ламельный			
4	Крышка DPT на ответвитель T-образный горизонтальный, цинк-ламельная			
5	Пластина крепежная GSV, цинк-ламельная (аналог - горячеоцинкованная)			
6	Консоль двойная, 41 x 41 мм, горячеоцинкованная	BBD41**		
7	Усиленная консоль, горячеоцинкованная	ВВН****		

DKC-2017.T5.11

Изм.	Кол.уч.	Лист	№ док.	Подпись	Дата
Разраб.			Тиунов И.А.	<i>[Signature]</i>	04.17
Пров.			Чередищченко Г.А.	<i>[Signature]</i>	04.17

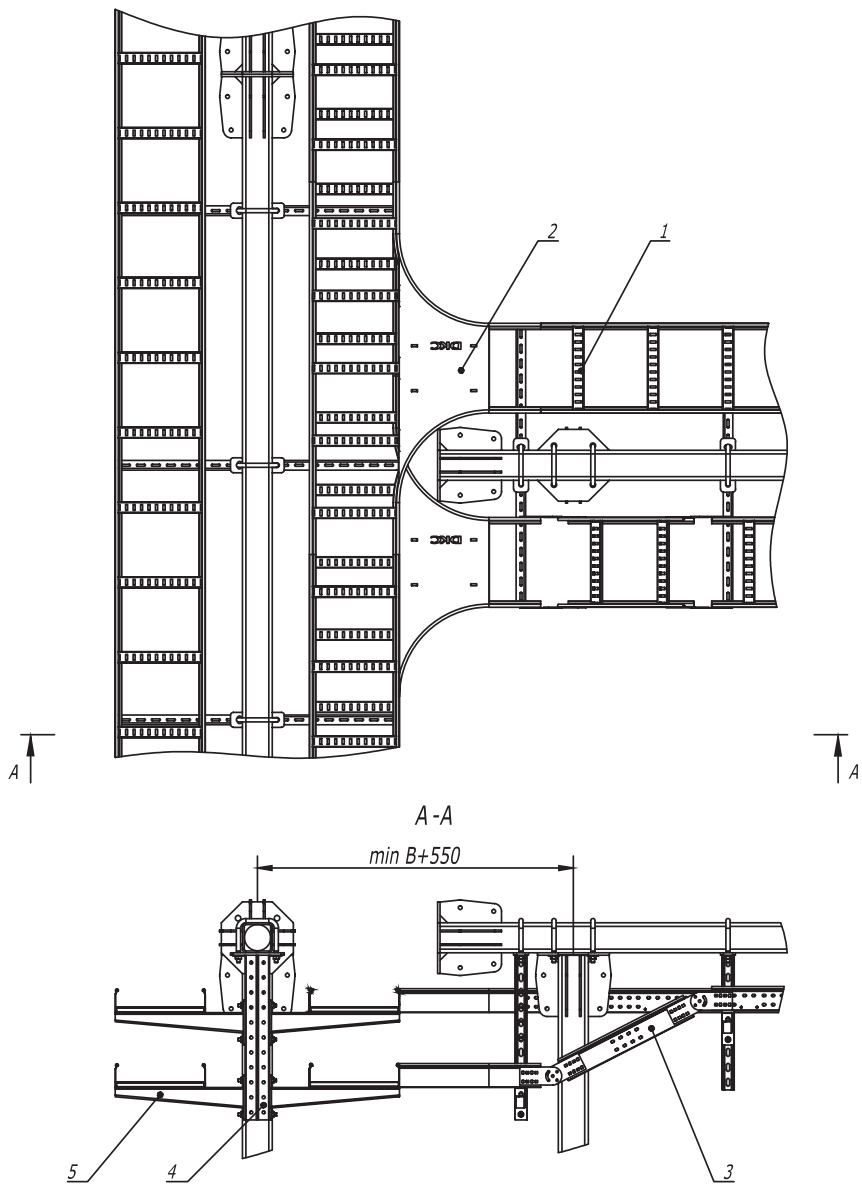
Одностоечная эстакада.
T-отвод трассы с листовыми
кабельными лотками

Стадия	Лист	Листов
		1



Формат А3

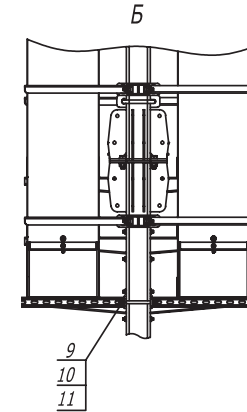
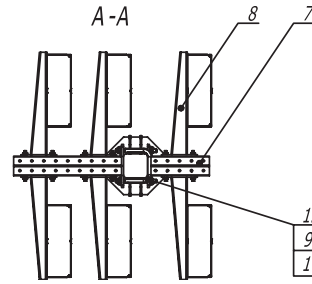
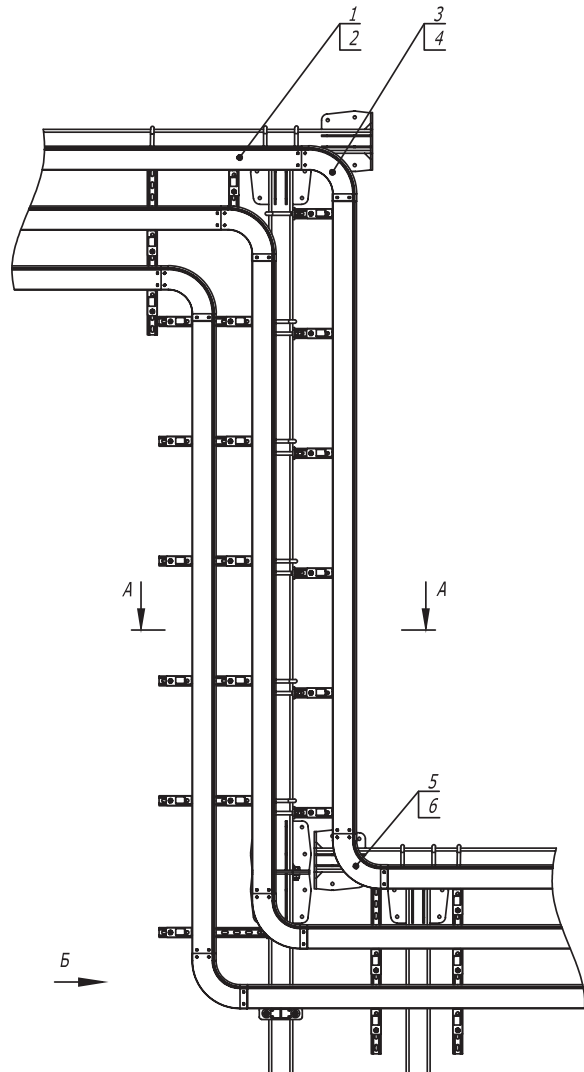
Инв. № подл. Подпись и дата. Взам. инв. №



1. В - длина полки консоли .

Поз.	Наименование	Код	Кол.	Примечание					
1	Лестничный лоток , цинк -ламельный								
2	T -ответвитель R300, цинк -ламельный								
3	Угол вертикальный шарнирный универсальный , цинк -ламельный								
4	Консоль двойная , 41 x 41 мм , горячеоцинкованная	BBD41**							
5	Усиленная консоль , горячеоцинкованная	BBH****							
DKC-2017.T5.12									
Изм.	Кол.уч.	Лист	№ док.	Подпись	Дата	Одностоечная эстакада . T-отвод трассы с лестничными кабельными лотками	Стадия	Лист	Листов
Разраб.	Тиунов И.А.				04.17				1
Пров.	Чередниченко Г.А.				04.17				
							Формат А3		

Инв. № подл. Подпись и дата Взам. инв. №



Поз.	Наименование	Код	Кол.	Примечание
1	Лоток кабельный, горячеоцинкованный			
2	Крышка на лоток с заземлением, горячеоцинкованная			
3	Угол CD 90 вертикальный внеш. 90°, цинк-ламельный			
4	Крышка CD 90 на угол вертикальный внеш. 90°, цинк-ламельная			
5	Угол CS 90 вертикальный внутр. 90°, цинк-ламельный			
6	Крышка CS 90 на угол вертикальный внутр. 90°, цинк-ламельная			
7	Консоль двойная, 41 x 41 мм, горячеоцинкованная	BBD41**		
8	Усиленная консоль 400 мм, горячеоцинкованная	ВВН****		
9	Шайба кузовная 12, горячеоцинкованная	CM121200HDZ		
10	Гайка шестигранная М 12, горячеоцинкованная	CM111200HDZ		
11	Шпилька М 12 x 1000, цинк-ламельная	CM201201ZL		
12	Крепежная скоба, горячеоцинкованная	CRB1000HDZ		

Инв. № подл. Подпись и дата Изм. инв. №

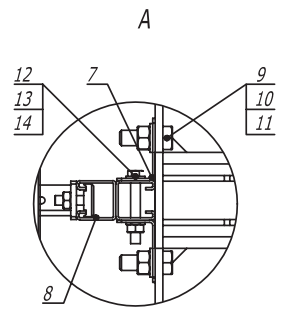
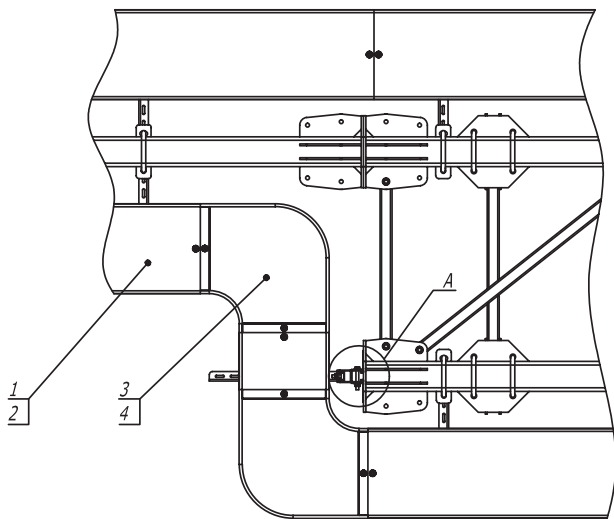
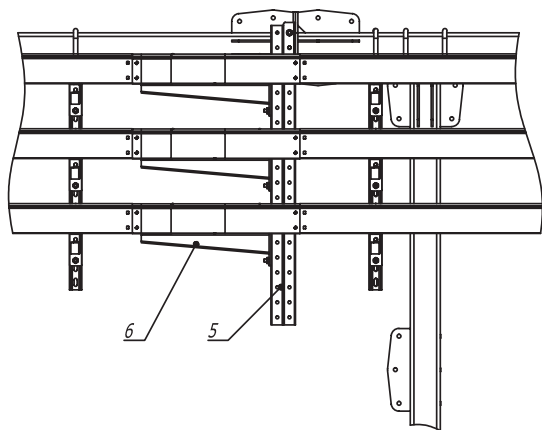
DKC-2017.T5.13

Изм.	Кол.уч	Лист	№ док.	Подпись	Дата
Разраб.	Тиунов И.А.				04.17
Пров.	Чередиенченко Г.А.				04.17

Одноэтажная эстакада.
Переход по высоте

Стадия	Лист	Листов
		1





Поз.	Наименование	Код	Кол.	Примечание
1	Лоток кабельный, цинк-ламельный			
2	Крышка на лоток с заземлением, цинк-ламельная			
3	Угол СРО 90 горизонтальный 90°, цинк-ламельный			
4	Крышка СРО на угол горизонтальный 90°, цинк-ламельная			
5	Консоль двойная, 41 x 41 мм, горячеоцинкованная	BBD41**		
6	Усиленная консоль, горячеоцинкованная	BBH****		
7	Уголок крепежный, горячий цинк	CRB3000HDZ		
8	Двойной С-образный профиль 41 x 41, горячеоцинкованный	BPD41**		
9	Болт М 16 x 50 8.8, горячеоцинкованный	CM081650HDZ-88		
10	Гайка М 16, горячеоцинкованная	CM111600HDZ-8		
11	Шайба с узкими полями 16, горячеоцинкованная	CM241600HDZ		
12	Болт М 10 x 80, горячеоцинкованный	CM 081080HDZ		
13	Гайка шестигранная М 10, горячеоцинкованная	CM111000HDZ		
14	Шайба с узкими полями 10, горячеоцинкованная	CM241000HDZ		

Инв. № подл. Подпись и дата Взам. инв. №

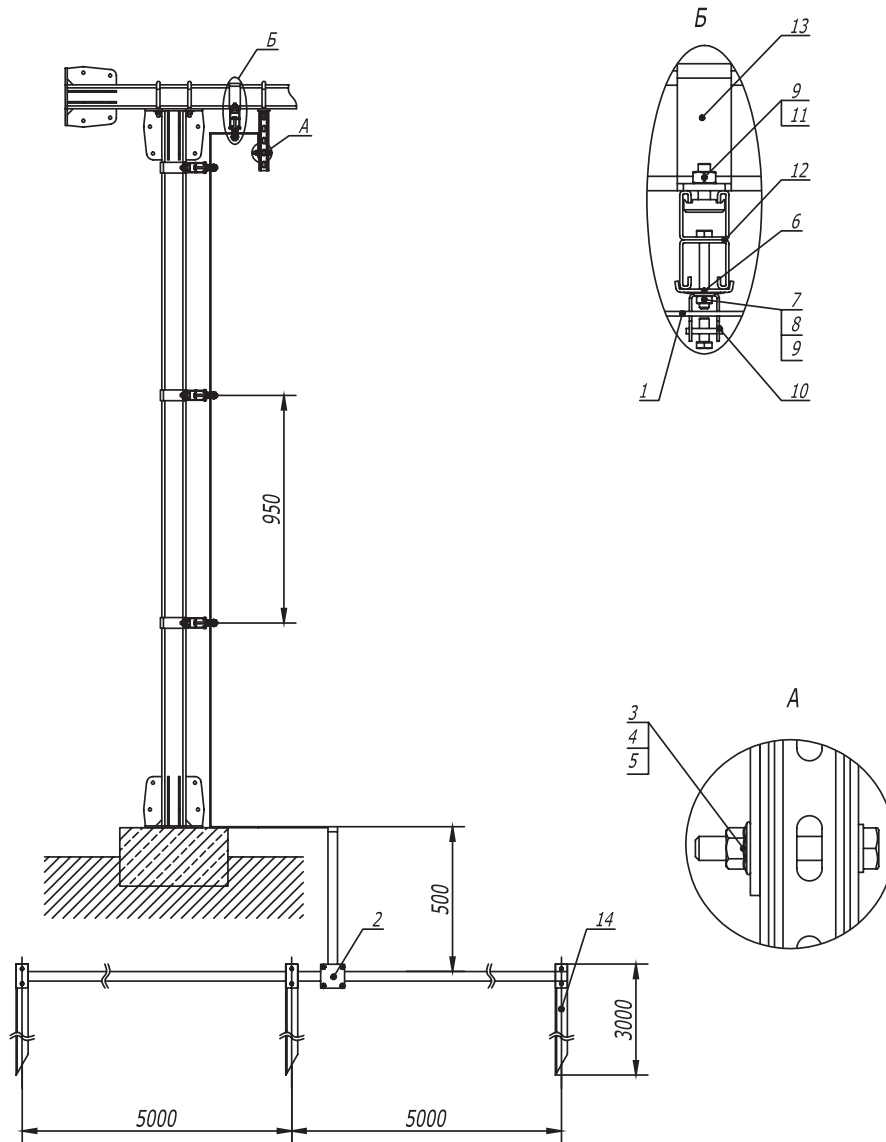
DKC-2017.T5.14

Изм.	Кол.уч.	Лист	№ док.	Подпись	Дата
Разраб.			Тиунов И.А.	<i>(Signature)</i>	04.17
Пров.			Чередниченко Г.А.	<i>(Signature)</i>	04.17

Переход с одноэтажной эстакады на плоскую

Стадия	Лист	Листов
		1





Поз.	Наименование	Код	Кол.	Примечание
1	Полоса горячеоцинкованная 40 x 4	NC2444		
2	Соединитель полоса - полоса с разделительной пластиной	NG3106		
3	Болт с шестигранной головкой М 10 x 70, горячеоцинкованный	CM081070HDZ		
4	Шайба с узкими полями 10, горячеоцинкованная	CM 241000HDZ		
5	Гайка с насечкой, препятствующей откручиванию М 10, горячеоцинкованная	CM 101000HDZ		
6	Опорная пластина для С-образных профилей	ВНМ4141		
7	Болт с шестигранной головкой М 8 x 80, горячеоцинкованный	CM 080880HDZ		
8	Шайба с узкими полями 8, горячеоцинкованная	CM 240800HDZ		
9	Гайка с насечкой, препятствующей откручиванию М 8, горячеоцинкованная	CM 100800HDZ		
10	Скоба -держатель полосы с болтом	ND2312		
11	Болт для крепления к С-образному профилю	CM 041030HDZ		
12	Двойной С-образный профиль 41 x 41, осн. 300	ВРD4103HDZ		
13	Скоба плоская, горячеоцинкованная	CRB2000HDZ		
14	Профильный вертикальный заземлитель	NE5503		

DKC-2017.T5.15

Изм. Кол.уч Лист № док. Подпись Дата

Разраб. Тиунов И.А. 04.17

Пров. Чередищенко Г.А. 04.17

Одностоечная эстакада.
Заземление на собственный
контур заземления

Стадия Лист Листов

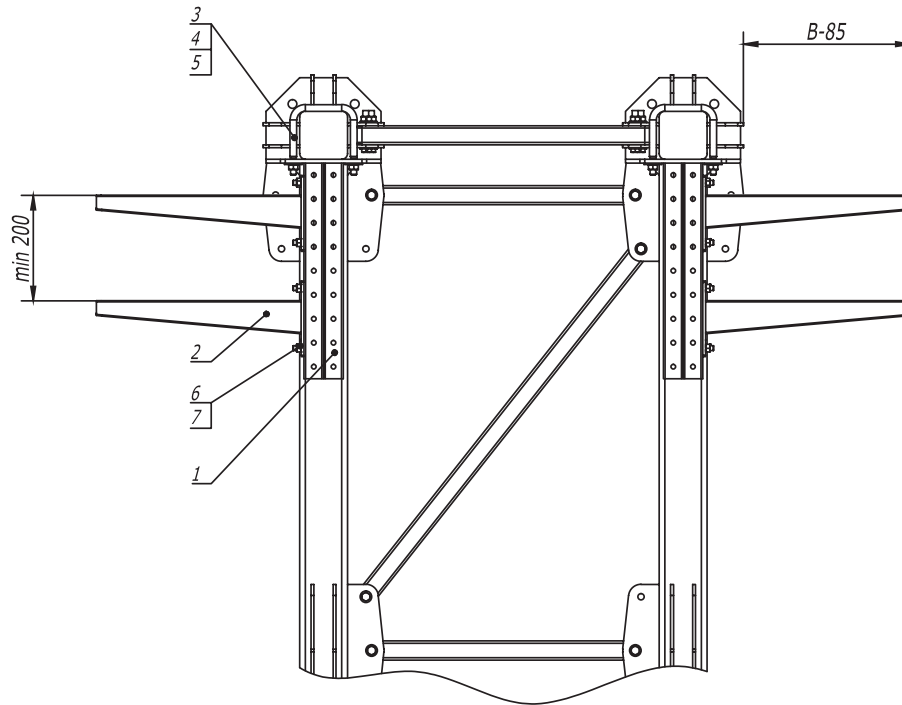
1 2

Формат А3

Взам. инв. №

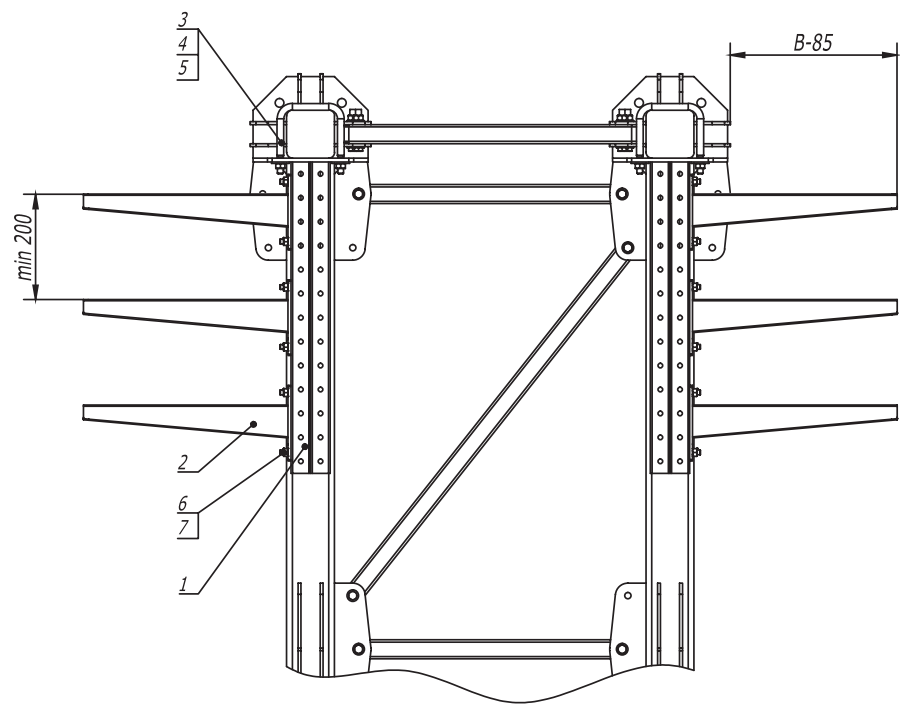
Подпись и дата

Инв. № подл.



1. Количество элементов в спецификации указано на один подвес.
2. Шаг установки подвесов 1000 мм.
3. В - длина полки консоли.
4. Момент затяжки болтов и гаек М12 — 40-45 Нм.

Поз.	Наименование	Код	Кол.	Примечание				
1	Консоль двойная, 41 x 41 мм, горячеоцинкованная	BBD41**	2					
2	Усиленная консоль, горячеоцинкованная	ВВН****	4					
3	Крепежная скоба, горячеоцинкованная	CRB1000HDZ	2					
4	Шайба кузовная 12, горячеоцинкованная	CM121200HDZ	4					
5	Гайка шестигранная М12, горячеоцинкованная	CM111200HDZ	4					
6	Винт для крепления к С-образному профилю М10 x 30	CM041030	8					
7	Гайка с насечкой, препятствующей откручиванию М10, горячеоцинкованная	CM101000HDZ	8					
DKC-2017.T5.30								
Изм.	Кол.уч	Лист	№ док.	Подпись	Дата			
Разраб.	Глунов И.А.			<i>[Signature]</i>	04.17	Стадия	Лист	Листов
Пров.	Черединаченко Г.А.			<i>[Signature]</i>	04.17		2	3
Плоская эстакада. Двухъярусная схема подвеса						DKC		



1. Количество элементов в спецификации указано на один подвес .
2. Шаг установки подвесов 1000 мм .
3. B - длина полки консоли .
4. Момент затяжки болтов и гаек М 12 – 40-45 Нм .

Поз .	Наименование	Код	Кол .	Примечание
1	Консоль двойная , 41 x 41 мм , горячеоцинкованная	BBD41**	2	
2	Усиленная консоль , горячеоцинкованная	BBH****	6	
3	Крепежная скоба , горячеоцинкованная	CRB1000HDZ	2	
4	Шайба кузовная 12, горячеоцинкованная	CM121200HDZ	4	
5	Гайка шестигранная М 12, горячеоцинкованная	CM111200HDZ	4	
6	Винт для крепления к С -образному профилю М 10 x 30	CM041030	12	
7	Гайка с насечкой , препятствующей откручиванию М 10, горячеоцинкованная	CM101000HDZ	12	

DKC-2017.T5.30

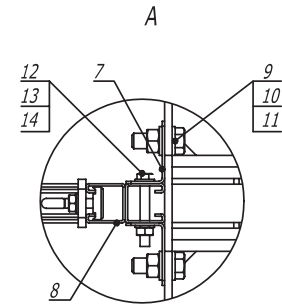
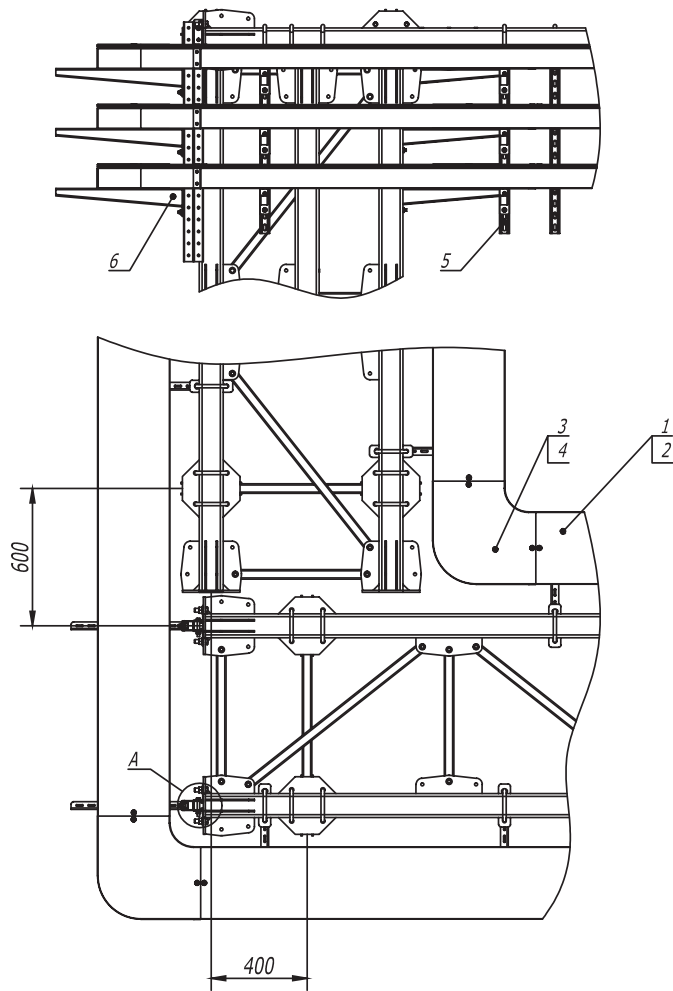
Изм.	Кол.уч.	Лист	№ док.	Подпись	Дата
Разраб.			Тиунов И.А.	<i>(Signature)</i>	04.17
Пров.			Черданченко Г.А.	<i>(Signature)</i>	04.17

Плоская эстакада . Трехярусная
схема подвеса

Стадия	Лист	Листов
	3	3



Инв. № подл. Подпись и дата. Взам. инв. №



Поз.	Наименование	Код	Кол.	Примечание
1	Кабельный лоток, цинк-ламельный			
2	Крышка на лоток с заземлением, цинк-ламельная			
3	Угол СРО 90 горизонтальный 90°, цинк-ламельный			
4	Крышка СРО 90 на угол горизонтальный 90°, цинк-ламельная			
5	Консоль двойная, 41 x 41 мм, горячеоцинкованная	BBD41**		
6	Усиленная консоль, горячеоцинкованная	ВВН****		
7	Уголок крепежный, горячеоцинкованный	CRB3000HDZ		
8	Двойной С-образный профиль 41 x 41, горячеоцинкованный	BPD41**		
9	Болт М 16 x 50 8.8, горячеоцинкованный	СМ081650HDZ-88		
10	Гайка М 16, горячеоцинкованная	СМ111600HDZ-8		
11	Шайба с узкими полями 16, горячеоцинкованная	СМ241600HDZ		
12	Болт шестигранный М 10 x 80, горячеоцинкованный	СМ081080HDZ		
13	Гайка шестигранный М 10, горячеоцинкованная	СМ111000HDZ		
14	Шайба с узкими полями 10, горячеоцинкованная	СМ241000HDZ		

DKC-2017.T5.31

Изм.	Кол.уч.	Лист	№ док.	Подпись	Дата
Разраб.		Тиунов И.А.			04.17
Пров.		Черединоченко Г.А.			04.17

Плоская эстакада. Поворот прямого участка трассы на 90° с листовыми лотками

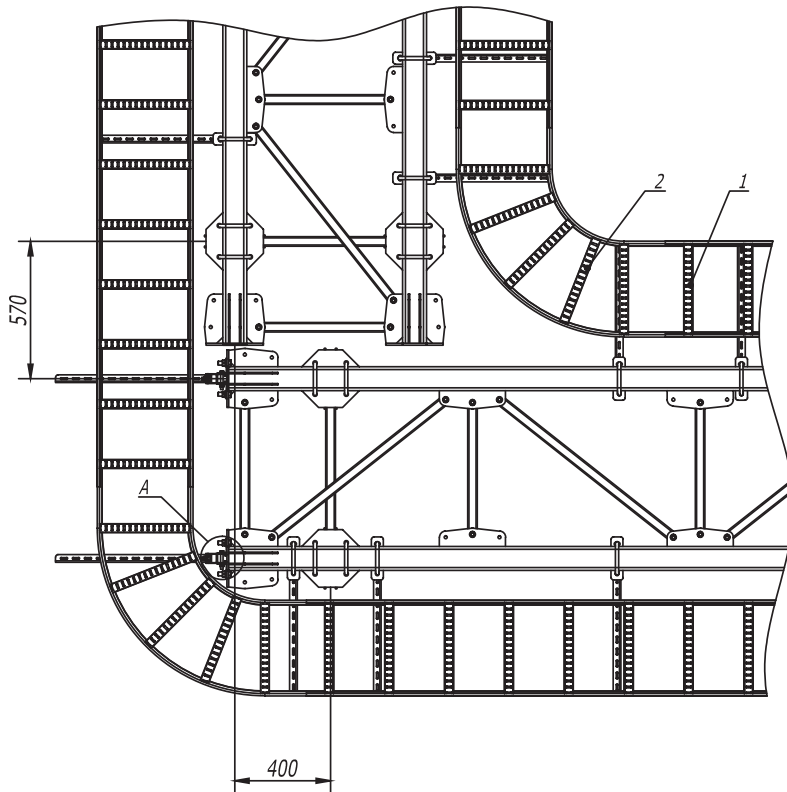
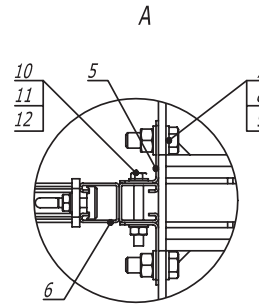
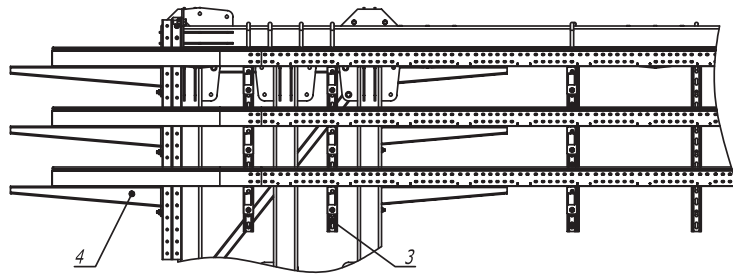
Стадия	Лист	Листов
		1

Формат А3

Взам. инв. №

Подпись и дата

Инв. № подл.



Поз.	Наименование	Код	Кол.	Примечание
1	Лестничный лоток, цинк-ламельный	LL****		
2	Угол горизонтальный 90° R300, цинк-ламельный	LC****		
3	Консоль двойная, 41 x 41 мм, горячеоцинкованная	BBD41**		
4	Усиленная консоль, горячеоцинкованная	BBH****		
5	Уголок крепежный, горячеоцинкованный	CRB3000HDZ		
6	Двойной С-образный профиль 41 x 41, горячеоцинкованный	BPD41**		
7	Болт М 16 x 50 8.8, горячеоцинкованный	CM081650HDZ-88		
8	Гайка М 16, горячеоцинкованная	CM111600HDZ-8		
9	Шайба с узкими полями 16, горячеоцинкованная	CM241600HDZ		
10	Болт шестигранный М 10 x 80, горячеоцинкованный	CM081080HDZ		
11	Гайка шестигранная М 10, горячеоцинкованная	CM111000HDZ		
12	Шайба с узкими полями 10, горячеоцинкованная	CM241000HDZ		

DKC-2017.T5.32

Изм.	Кол.уч.	Лист	№ док.	Подпись	Дата
Разраб.			Тиюнов И.А.	(И.А.)	04.17
Пров.			Чередищченко Г.А.	(Г.А.)	04.17

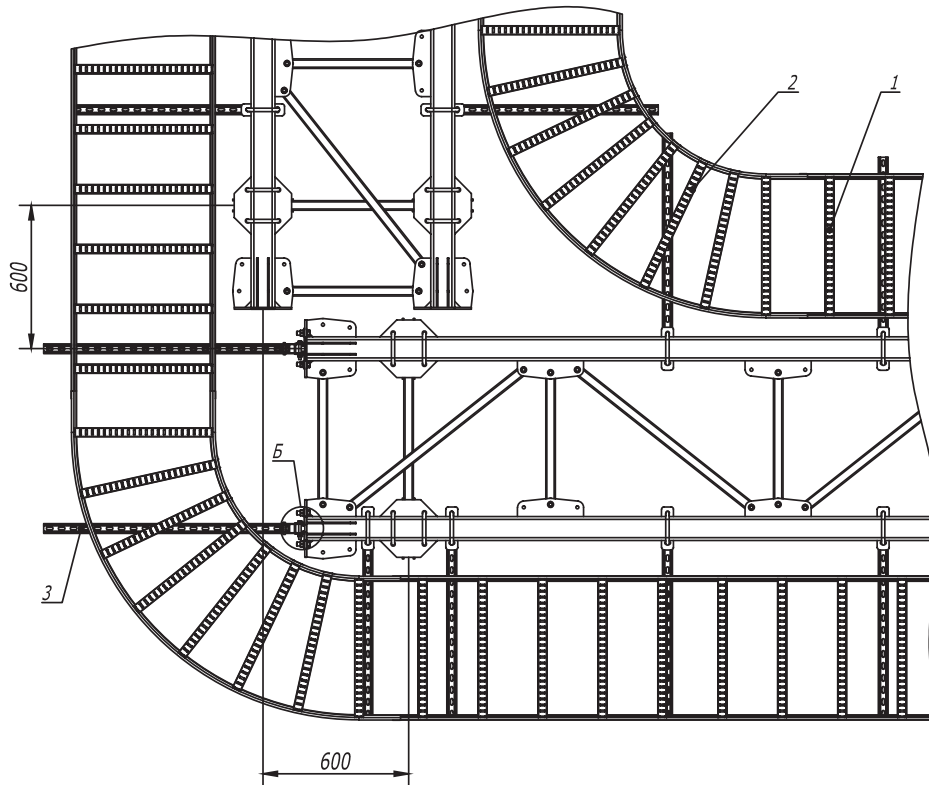
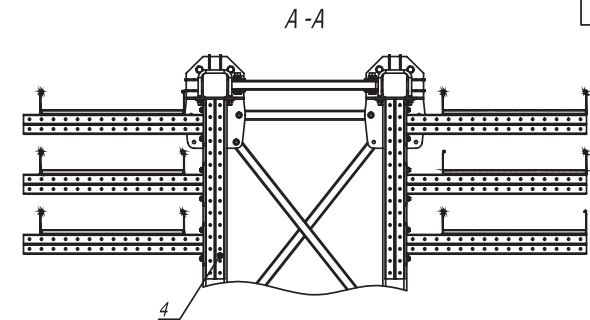
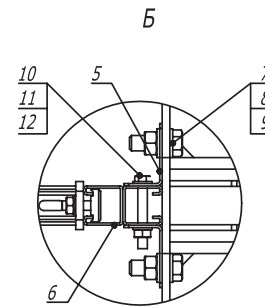
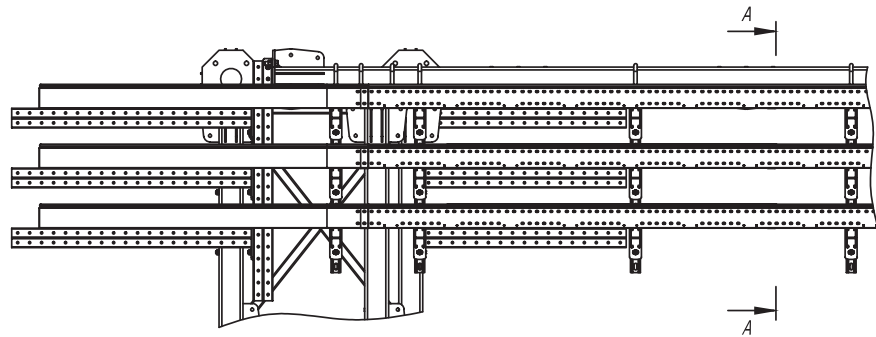
Плоская эстакада. Поворот прямого участка трассы на 90° с лестничными лотками R300

Стадия	Лист	Листов
		1



Формат А3

Инв. № подл. Подпись и дата. Взам. инв. №



Поз.	Наименование	Код	Кол.	Примечание
1	Лестничный лоток 100 x 600, L 3000, цинк - ламельный	LL1060ZL		
2	Угол горизонтальный 90° 100x600 R300, цинк - ламельный	LC1360ZL		
3	Консоль двойная, 41 x 41 мм, осн. 1000 мм, горячеоцинкованная	BBD4100HDZ		
4	Консоль двойная, 41 x 41 мм, осн. 700 мм, горячеоцинкованная	BBD4170HDZ		
5	Уголок крепежный, горячеоцинкованный	CRB3000HDZ		
6	Двойной С-образный профиль 41 x 41, L1000, горячеоцинкованный	BPD4110HDZ		
7	Болт М 16 x 50 8.8, горячеоцинкованный	CM081650HDZ-88		
8	Гайка М 16, горячеоцинкованная	CM111600HDZ-8		
9	Шайба с узкими полями 16, горячеоцинкованная	CM241600HDZ		
10	Болт шестигранный М 10 x 80, горячеоцинкованный	CM081080HDZ		
11	Гайка шестигранный М 10, горячеоцинкованная	CM111000HDZ		
12	Шайба с узкими полями 10, горячеоцинкованная	CM241000HDZ		

DKC-2017.T5.33

Изм.	Кол.уч.	Лист	№ док.	Подпись	Дата
Разраб.			Тиунов И.А.		04.17
Пров.			Черединаченко Г.А.		04.17

Плоская эстакада. Поворот прямого участка трассы на 90° с лестничными лотками R600

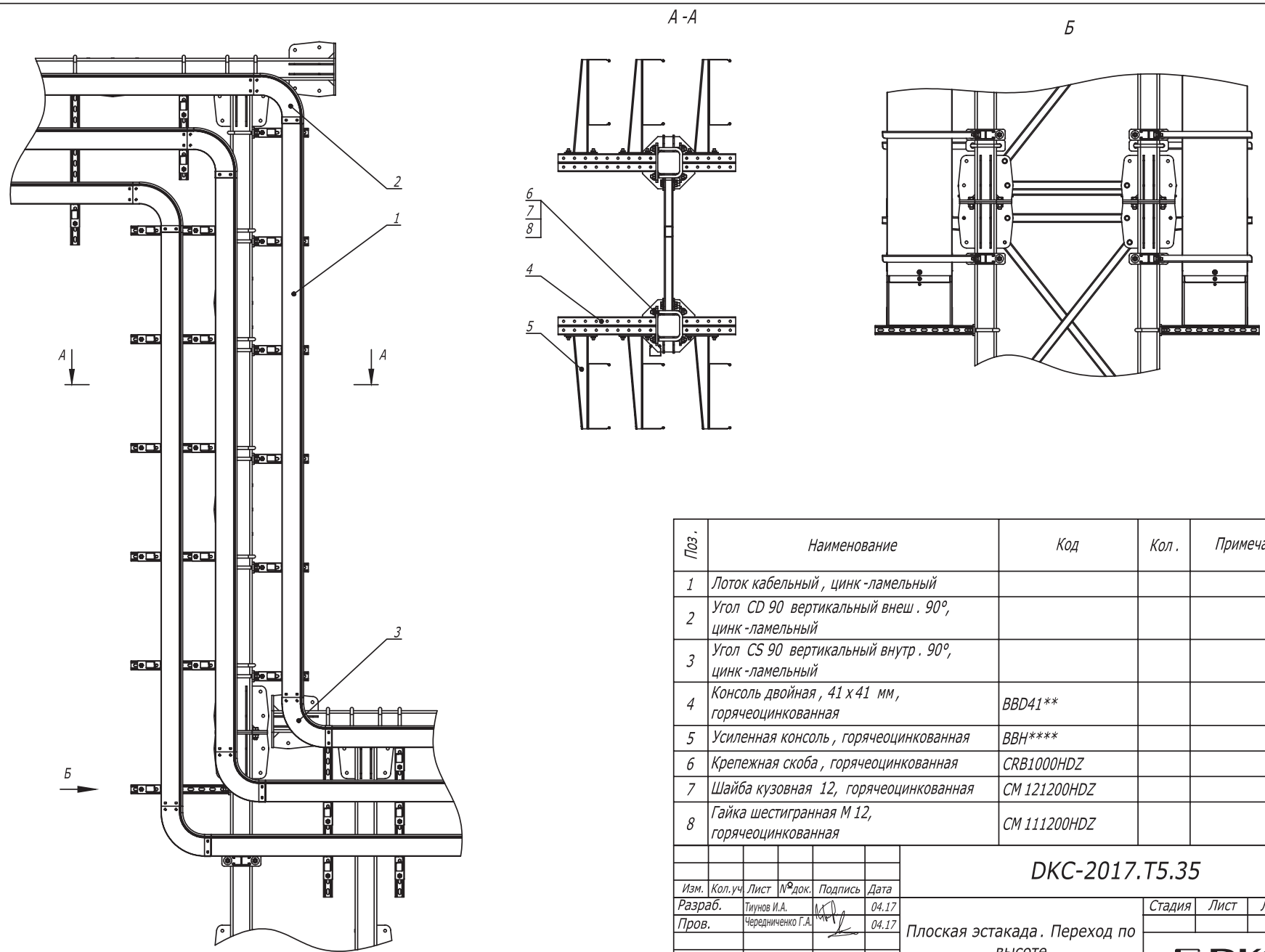
Стадия	Лист	Листов
		1

Формат А3

Взам. инв. №

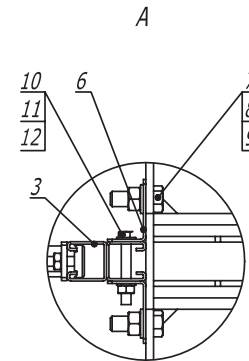
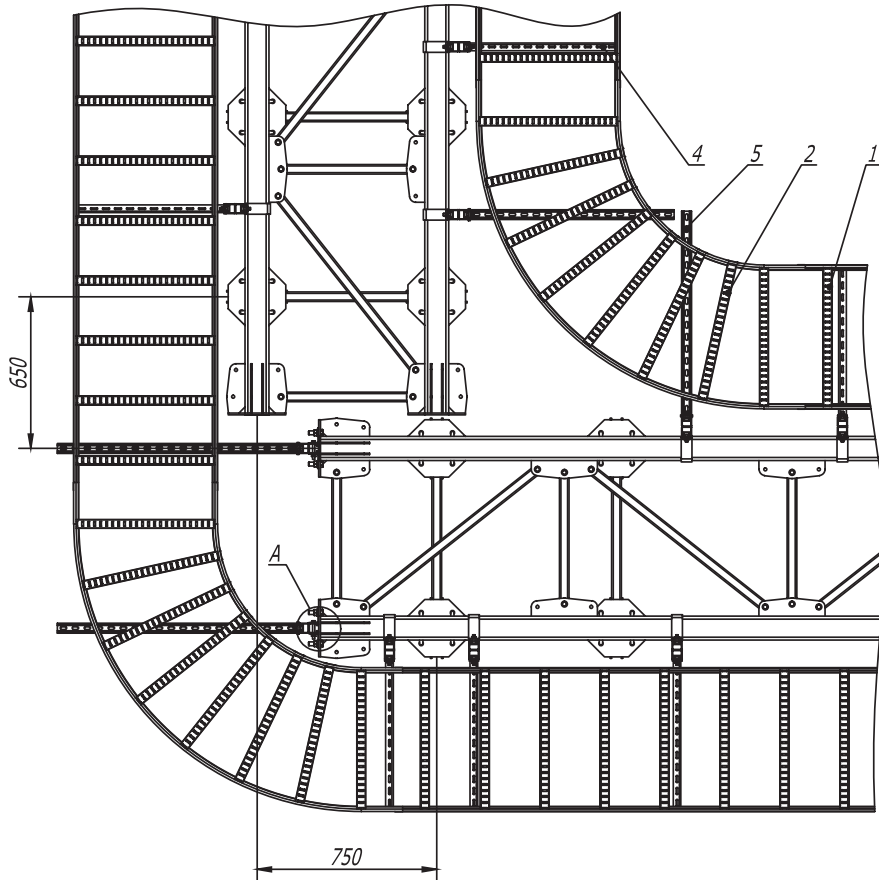
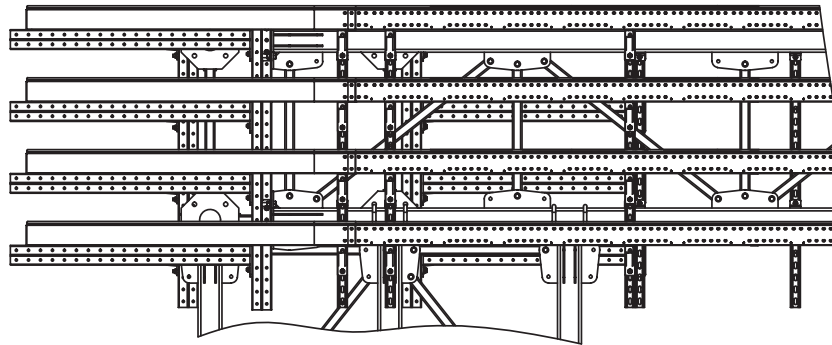
Подпись и дата

Инв. № подл.



Поз.	Наименование	Код	Кол.	Примечание					
1	Лоток кабельный, цинк-ламельный								
2	Угол CD 90 вертикальный внеш. 90°, цинк-ламельный								
3	Угол CS 90 вертикальный внутр. 90°, цинк-ламельный								
4	Консоль двойная, 41 x 41 мм, горячеоцинкованная	BBD41**							
5	Усиленная консоль, горячеоцинкованная	BBH****							
6	Крепежная скоба, горячеоцинкованная	CRB1000HDZ							
7	Шайба кузовная 12, горячеоцинкованная	CM 121200HDZ							
8	Гайка шестигранная М 12, горячеоцинкованная	CM 111200HDZ							
DKC-2017.T5.35									
Изм.	Кол.уч	Лист	№ док.	Подпись	Дата	Плоская эстакада. Переход по высоте	Стадия	Лист	Листов
Разраб.	Тиунов И.А.				04.17				1
Пров.	Чередищенко Г.А.				04.17				
							Формат А3		

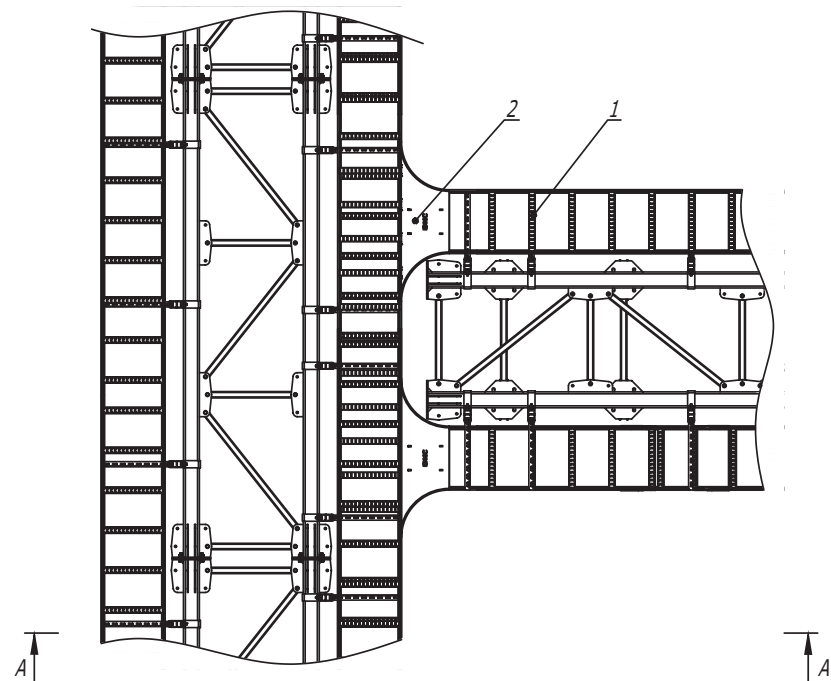
Инв. № подл. Подпись и дата Взам. инв. №



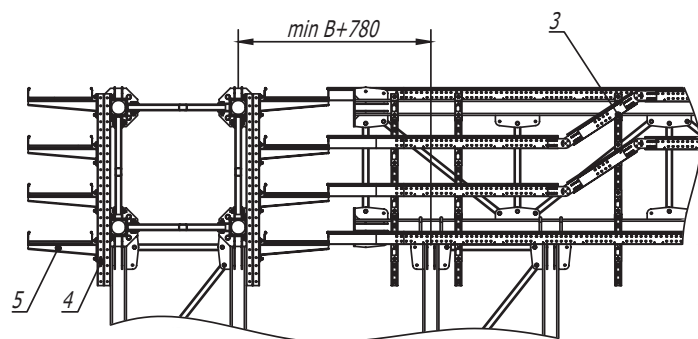
Поз.	Наименование	Код	Кол.	Примечание
1	Лоток кабельный лестничный, цинк-ламельный			
2	Угол горизонтальный 90° лестничный, R600			
3	Двойной С-образный профиль 41 x 41, горячеоцинкованный	BPD41**		
4	Усиленная консоль, горячеоцинкованная	BBH****		
5	Консоль двойная, 41 x 41, горячеоцинкованная	BBD41**		
6	Уголок крепежный, горячеоцинкованный	CRB3000HDZ		
7	Болт М 16 x 50 8.8, горячеоцинкованный	CM081650HDZ-88		
8	Гайка М 16, горячеоцинкованная	CM111600HDZ-8		
9	Шайба с узкими полями 16, горячеоцинкованная	CM241600HDZ		
10	Болт шестигранный М 10 x 80, горячеоцинкованный	CM081080HDZ		
11	Гайка шестигранный М 10, горячеоцинкованная	CM111000HDZ		
12	Шайба с узкими полями 10, горячеоцинкованная	CM241000HDZ		

DKC-2017.T5. 53					
Изм.	Кол.уч.	Лист	№ док.	Подпись	Дата
Разраб.	Тиунов И.А.				07.2017
Пров.	Чередищенко Г.А.				07.2017
Фермовая эстакада. Поворот прямого участка на 90° с лестничным кабельным лотком R600					
Стадия		Лист	Листов		
Р			1		
Формат А3					

Инв. № подл. Подпись и дата Взам. инв. №



A-A



1. B - длина полки консоли

Поз.	Наименование	Код	Кол.	Примечание
1	Лоток кабельный лестничный			
2	T-ответвитель лестничного лотка			
3	Угол вертикальный шарнирный универсальный, цинк-ламельный			
4	Двойной С-образный профиль 41 x 41, горячеоцинкованный	BPD41**		
5	Усиленная консоль, горячеоцинкованная	BBH****		

DKC-2017.T5. 54

Изм.	Кол.уч.	Лист	№ док.	Подпись	Дата
Разраб.			Тиунов И. А.	<i>(Signature)</i>	07.2017
Пров.			Чередищенко Г.А.	<i>(Signature)</i>	07.2017

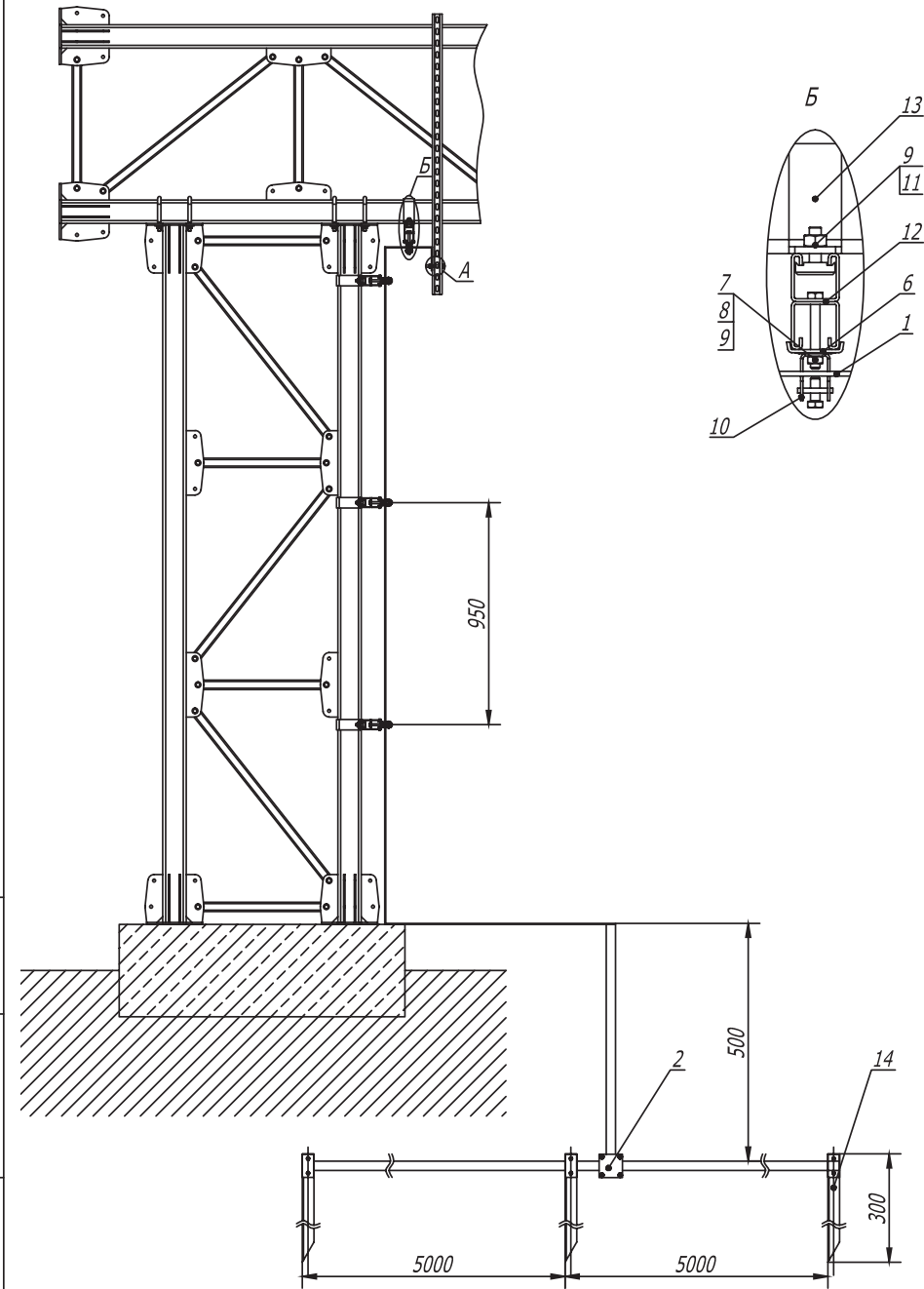
Фермовая эстакада. Т-отвод трассы

Стадия	Лист	Листов
Р		1



Формат А3

Инв. № подл. Подпись и дата. Взам. инв. №



Поз.	Наименование	Код	Кол.	Примечание
1	Полоса горячеоцинкованная 40 x 4	NC2444		
2	Соединитель полоса -полоса с разделительной пластиной	NG3106		
3	Болт с шестигранной головкой М 10 x 70, горячеоцинкованный	CM081070HDZ		
4	Шайба с узкими полями 10, горячеоцинкованная	CM 241000HDZ		
5	Гайка с насечкой, препятствующей откручиванию М 10, горячеоцинкованная	CM 101000HDZ		
6	Опорная пластина для С-образных профилей	ВНМ4141		
7	Болт с шестигранной головкой М 8 x 80	CM 080880HDZ		
8	Шайба с узкими полями 8	CM 240800HDZ		
9	Гайка с насечкой, препятствующей откручиванию М 8, горячеоцинкованная	CM 100800HDZ		
10	Скоба -держатель полосы с болтом	ND2312		
11	Болт для крепления к С-образному профилю	CM 041030HDZ		
12	Двойной С-образный профиль 41 x 41, осн. 300	ВРD4103HDZ		
13	Скоба плоская, горячеоцинкованная	CRB2000HDZ		
14	Профильный вертикальный заземлитель	NE5503		

Инв. № подл. Подпись и дата Взам. инв. №

DKC-2017.T5. 56

Изм.	Кол.уч.	Лист	№ док.	Подпись	Дата
Разраб.			Тиунов И.А.		07.2017
Пров.			Чередниченко Г.А.		07.2017

Фермовая эстакада.
Заземление на собственный контур заземления

Стадия	Лист	Листов
Р	1	2

