

Соединение полосой

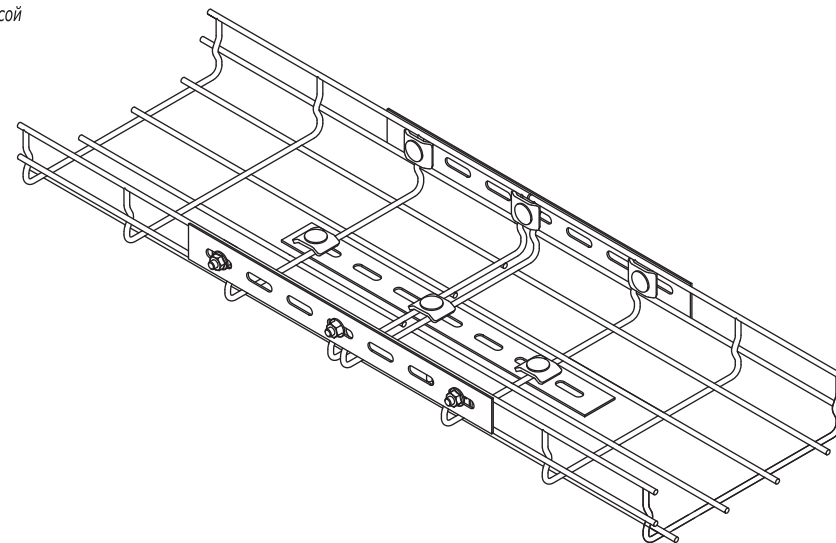
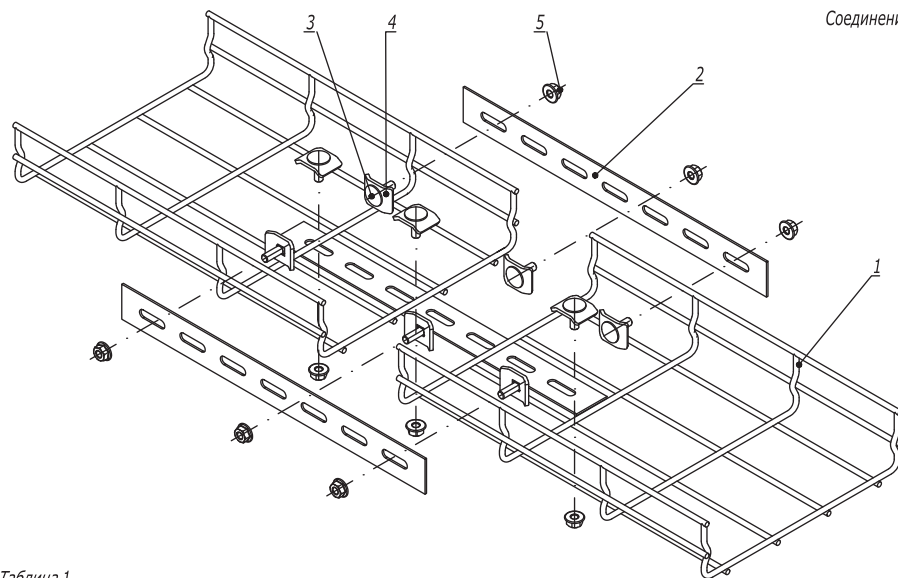


Таблица 1

Типоразмер лотка	Соединитель с семью отверстиями, шт.	Набор метизов, кол.
30x50	2	4
30x100	2	4
30x150	3	6
30x200	3	6
30x300	3	6
30x400	3	6
30x500	3	6
30x600	3	6

Типоразмер лотка	Соединитель с семью отверстиями, шт.	Набор метизов, кол.
50x50	2	4
50x100	2	4
50x150	3	6
50x200	3	6
50x300	3	6
50x400	3	6
50x500	4	8
50x600	4	8

Типоразмер лотка	Соединитель с семью отверстиями, шт.	Набор метизов, кол.
80x80	3	6
80x100	3	6
80x150	3	6
80x200	3	6
80x300	3	6
80x400	3	6
80x500	4	8
80x600	4	8

Типоразмер лотка	Соединитель с семью отверстиями, шт.	Набор метизов, кол.
100x100	2	6
100x150	2	6
100x200	2	6
100x300	2	6
100x400	2	8
100x500	2	8
100x600	2	8

Взаим. инв. №

Подпись и дата

Инв. № подл.

Поз.	Наименование	Код	Кол.	Примечание
1	Лоток проволочный			
2	Соединитель с семью отверстиями	FC34247		
Набор метизов:				
3	Винт DIN 603 M6x20	CM050620		
4	Шайба	CM170600		
5	Гайка с насечкой M6 DIN 6923	CM100600		

Изм.	Кол.уч.	Лист	№ док.	Подпись	Дата

DKC-2018.F5.01

Лист

2

Соединение пластиной

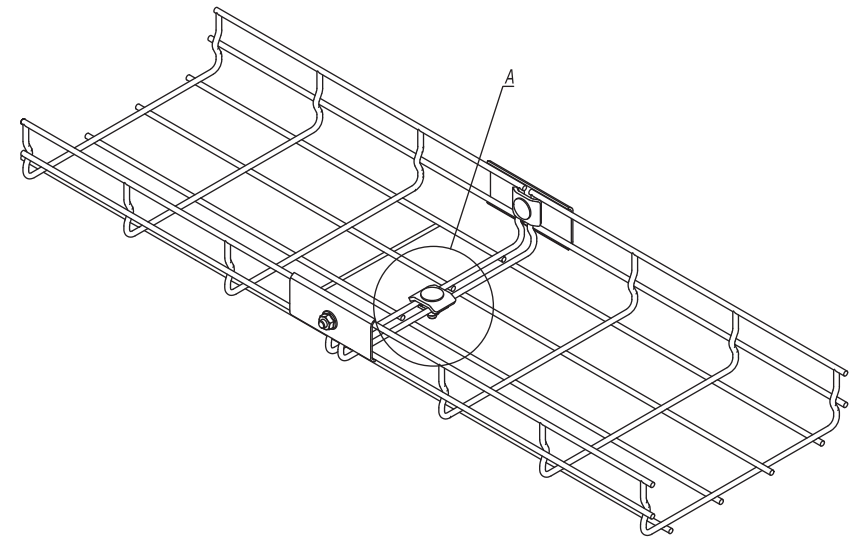
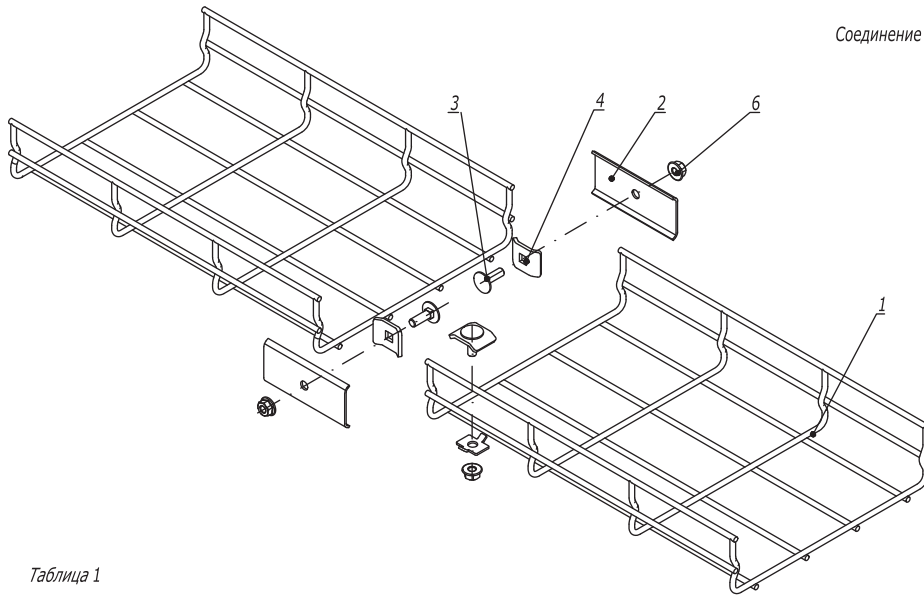


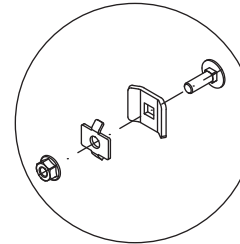
Таблица 1

Типоразмер лотка	Комплект метизов №1 или №3, кол.
50x50	0
50x100	0
50x150	1
50x200	1
50x300	1
50x400	2
50x500	2
50x600	3

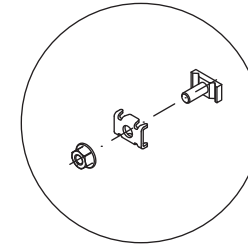
Типоразмер лотка	Комплект метизов №1 или №3, кол.
80x80	0
80x100	1
80x150	1
80x200	1
80x300	2
80x400	2
80x500	3
80x600	3

Типоразмер лотка	Комплект метизов №1 или №3, кол.
100x100	1
100x150	1
100x200	1
100x300	2
100x400	3
100x500	3
100x600	3

A
Комплект метизов №1
(СМ350001)



A
Комплект метизов №3
(СМ350003)

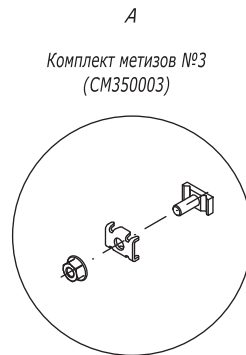
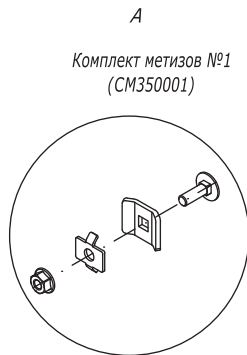
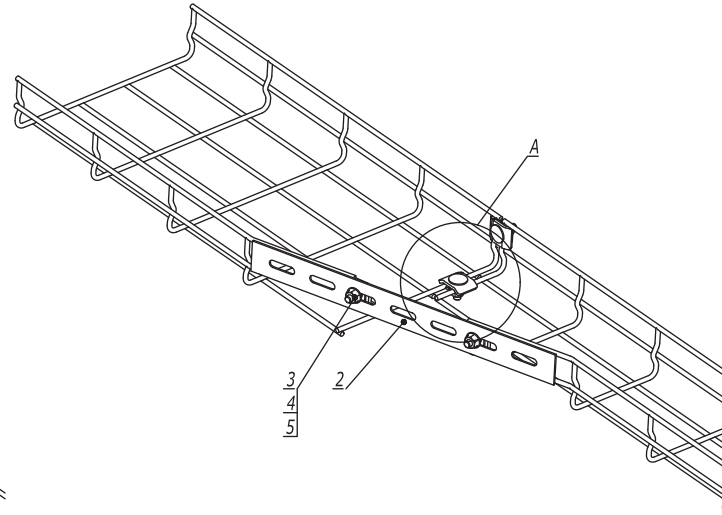
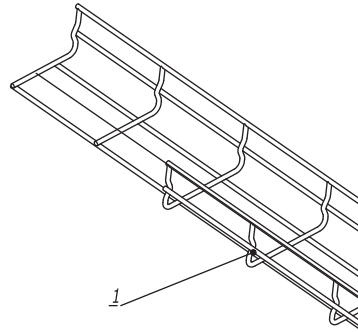
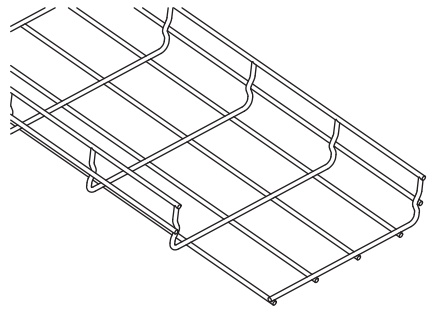


Инвар. № подл. Подпись и дата Взаим. инвар. №

Поз.	Наименование	Код	Кол.	Примечание
1	Лоток проволочный			
2	Пластина соединительная	FC37306	2	
3	Комплект №1 или №3	СМ350001/ СМ350003		См. табл. 1
4	Винт М6х20 DIN 603	СМ050620	2	
5	Шайба	СМ170600	2	
6	Гайка с насечкой М6 DIN 6923	СМ100600	2	

Изм.	Кол.уч.	Лист	№докум.	Подпись	Дата
------	---------	------	---------	---------	------

DKC-2018.F5.01



Поз.	Наименование	Код	Кол.	Примечание
1	Лоток проволочный			
2	Соединитель с семью отверстиями	FC34247	1	
3	Винт М6х20 DIN 603	СМ050620	2	
4	Шайба	СМ170600	2	
5	Гайка с насечкой М6 DIN 6923	СМ100600	2	
6	Комплект метизов №1 или №3	СМ350001/ СМ350003		

DKC-2018.F5.06

Изм.	Кол.уч.	Лист	№док.	Подпись	Дата
Разработал	Тиунов И.А.				09.18
Проверил	Чердиченко Г.А.				09.18
Утвердил	Дядичко А.В.				09.18

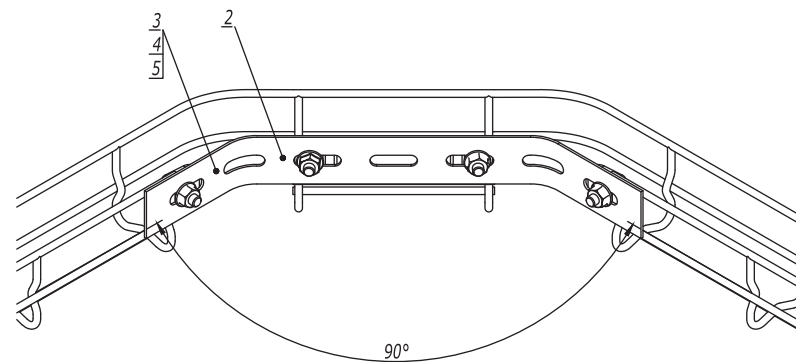
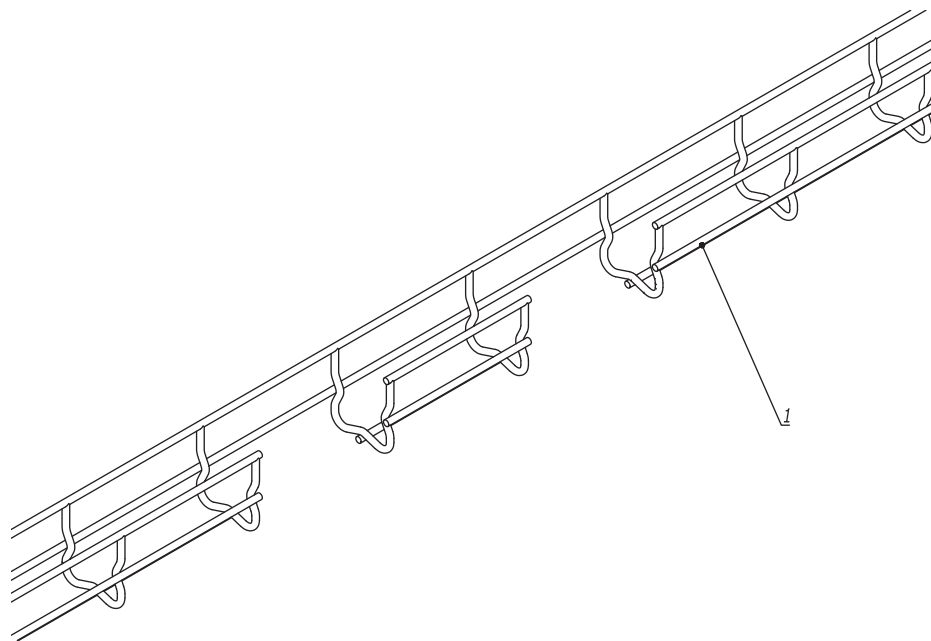
Редукция

Стадия	Лист	Листов
		1




Инов. № подл. Подпись и дата Взаим. инв. №

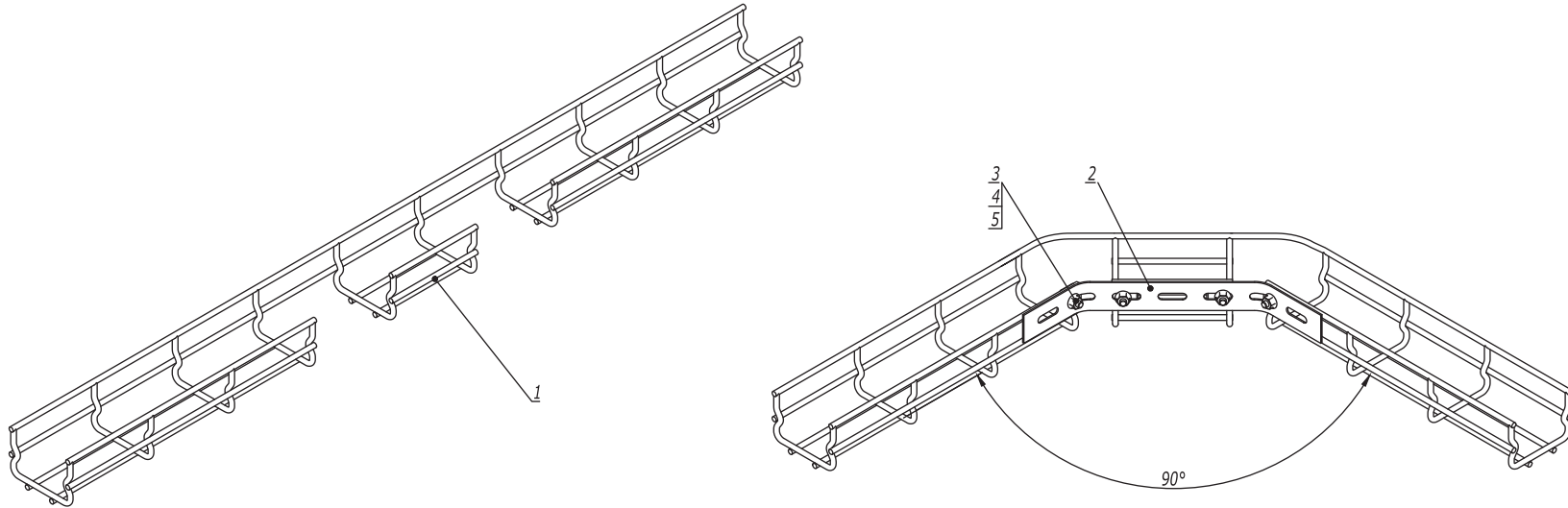
Лоток шириной 50 мм



Инов. № подл.	Подпись и дата	Взаим. инв. №
---------------	----------------	---------------

Поз.	Наименование	Код	Кол.	Примечание		
1	Лоток проволочный шириной 50 мм					
2	Соединитель с семью отверстиями	FC37008	1			
3	Винт М6х20 DIN 603	CM050620	4			
4	Шайба	CM170600	4			
5	Гайка с насечкой М6 DIN 6923	CM100600	4			
DKC-2018.F5.10						
Изм.	Кол.уч.	Лист	№ док.	Подпись	Дата	Поворот проволочного лотка большим радиусом 
Разработал	Тиунов И.А.				09.18	
Проверил	Чередищенко Г.А.				09.18	
Утвердил	Дядичко А.В.				09.18	
		Стадия	Лист	Листов		
			1	9		

Лоток шириной 80 мм



Поз.	Наименование	Код	Кол.	Примечание
1	Лоток проволочный шириной 80 мм			
2	Соединитель с семью отверстиями	FC37008	1	
3	Винт М6х20 DIN 603	CM050620	4	
4	Шайба	CM170600	4	
5	Гайка с насечкой М6 DIN 6923	CM100600	4	

Изм.	Кол.уч.	Лист	№ док.	Подпись	Дата

DKC-2018.F5.10

Лист

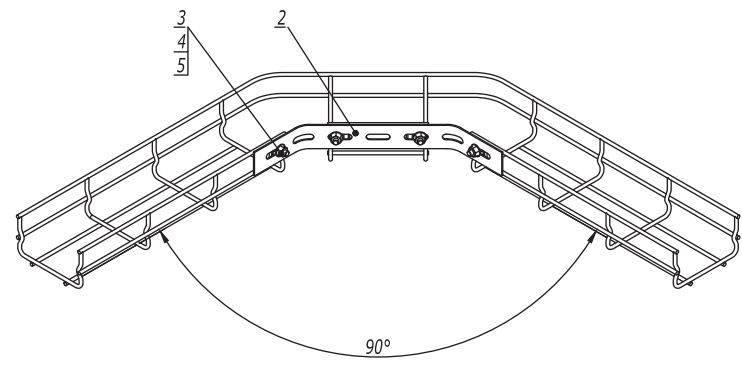
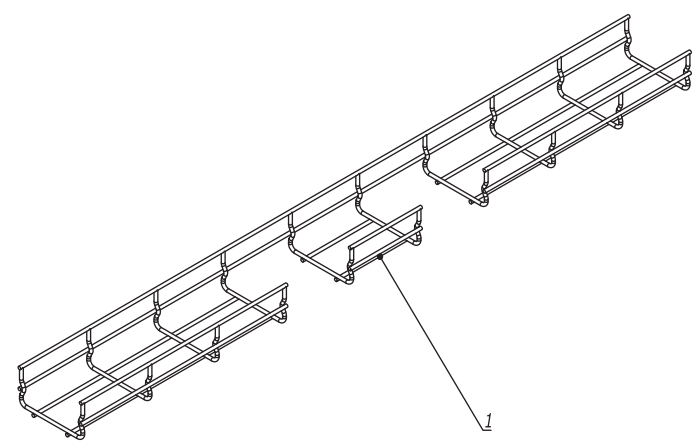
2

Взаим. инв. №

Подпись и дата

Инв. № подл.

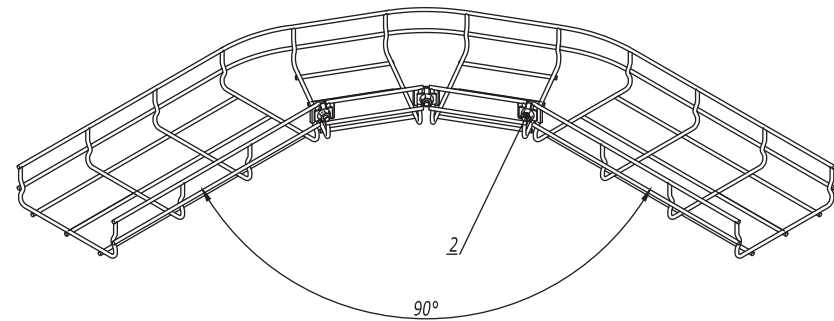
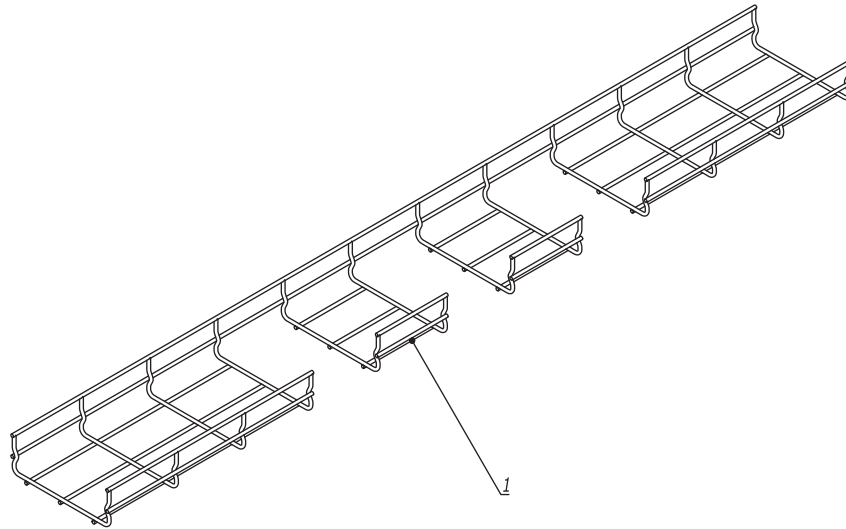
Лоток шириной 100 мм



Инвар. № подл. Подпись и дата Взаим. инвар. №

Поз.	Наименование	Код	Кол.	Примечание	
1	Лоток проволочный шириной 100 мм				
2	Соединитель с семью отверстиями	FC37008	1		
3	Винт М6х20 DIN 603	CM050620	4		
4	Шайба	CM170600	4		
5	Гайка с насечкой М6 DIN 6923	CM100600	4		
				Лист	
DKC-2018.F5.10				3	
Изм.	Кол.уч.	Лист	№ док.	Подпись	Дата

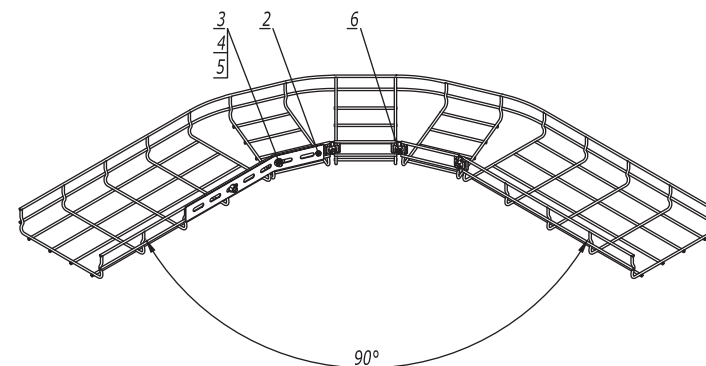
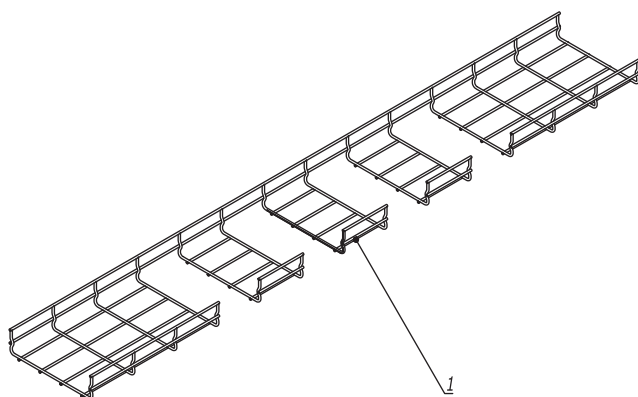
Лоток шириной 150 мм



Инов. № подл. Подпись и дата Взаим. инов. №

Поз.	Наименование	Код	Кол.	Примечание
1	Лоток проволочный шириной 150 мм			
2	Комплект метизов №1 или №3	СМ350001/ СМ350003	3	
DKC-2018.F5.10				Лист
Изм.	Кол.уч.	Лист	№ док.	Подпись
				Дата
				4

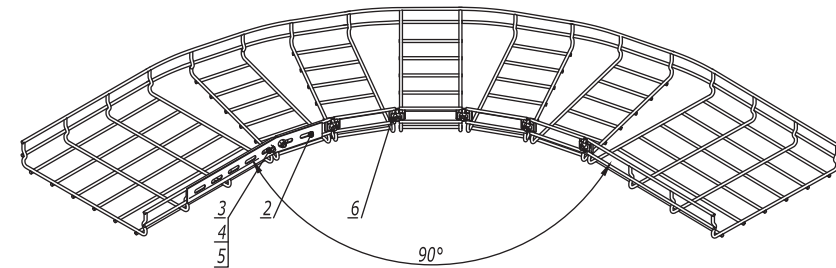
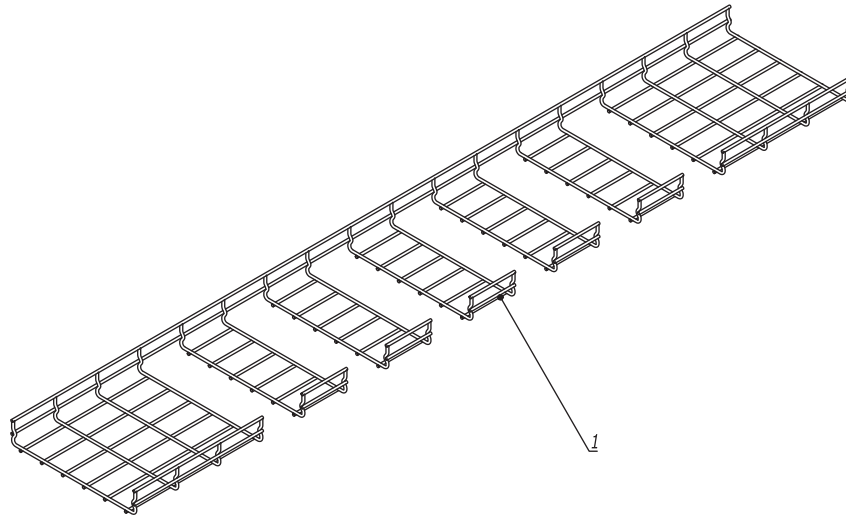
Лоток шириной 200 мм



Инов. № подл.	Подпись и дата	Взаим. инов. №

Поз.	Наименование	Код	Кол.	Примечание	
1	Лоток проволочный шириной 200 мм				
2	Соединитель с семью отверстиями	FC37008	1		
3	Винт М6х20 DIN 603	CM050620	2		
4	Шайба	CM170600	2		
5	Гайка с насечкой М6 DIN 6923	CM100600	2		
6	Комплект метизов №1 или №3	CM350001/ CM350003	3		
				Лист	
DKC-2018.F5.10				5	
Изм.	Кол.уч.	Лист	№ док.	Подпись	Дата

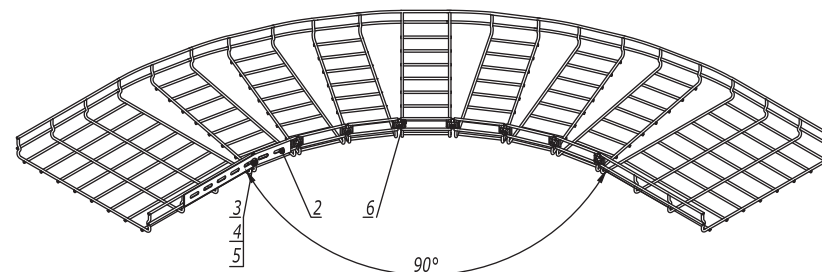
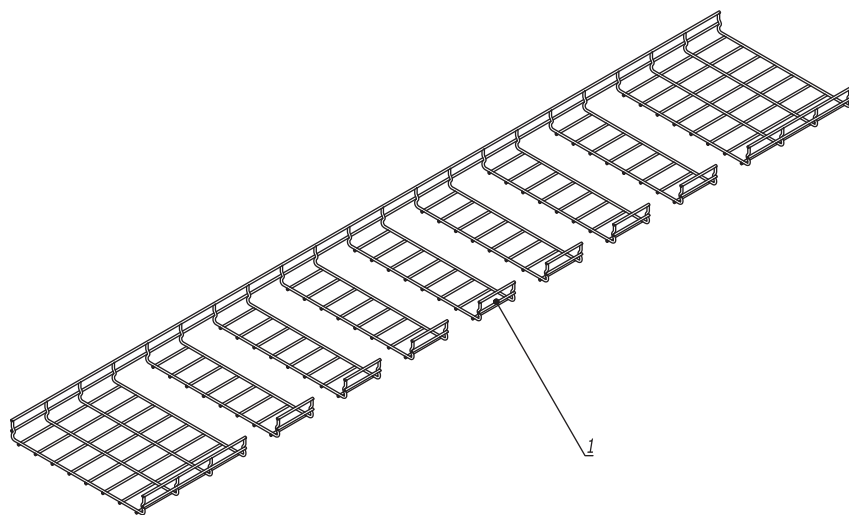
Лоток шириной 300 мм



Ивн. № подл. _____
 Подпись и дата _____
 Взаим. ивн. № _____

Поз.	Наименование	Код	Кол.	Примечание
1	Лоток проволочный шириной 300 мм			
2	Соединитель с семью отверстиями	FC37008	1	
3	Винт М6х20 DIN 603	CM050620	2	
4	Шайба	CM170600	2	
5	Гайка с насечкой М6 DIN 6923	CM100600	2	
6	Комплект метизов №1 или №3	CM350001/ CM350003	5	
				Лист
DKC-2018.F5.10				6
Изм.	Кол.уч.	Лист	№док.	Подпись
				Дата

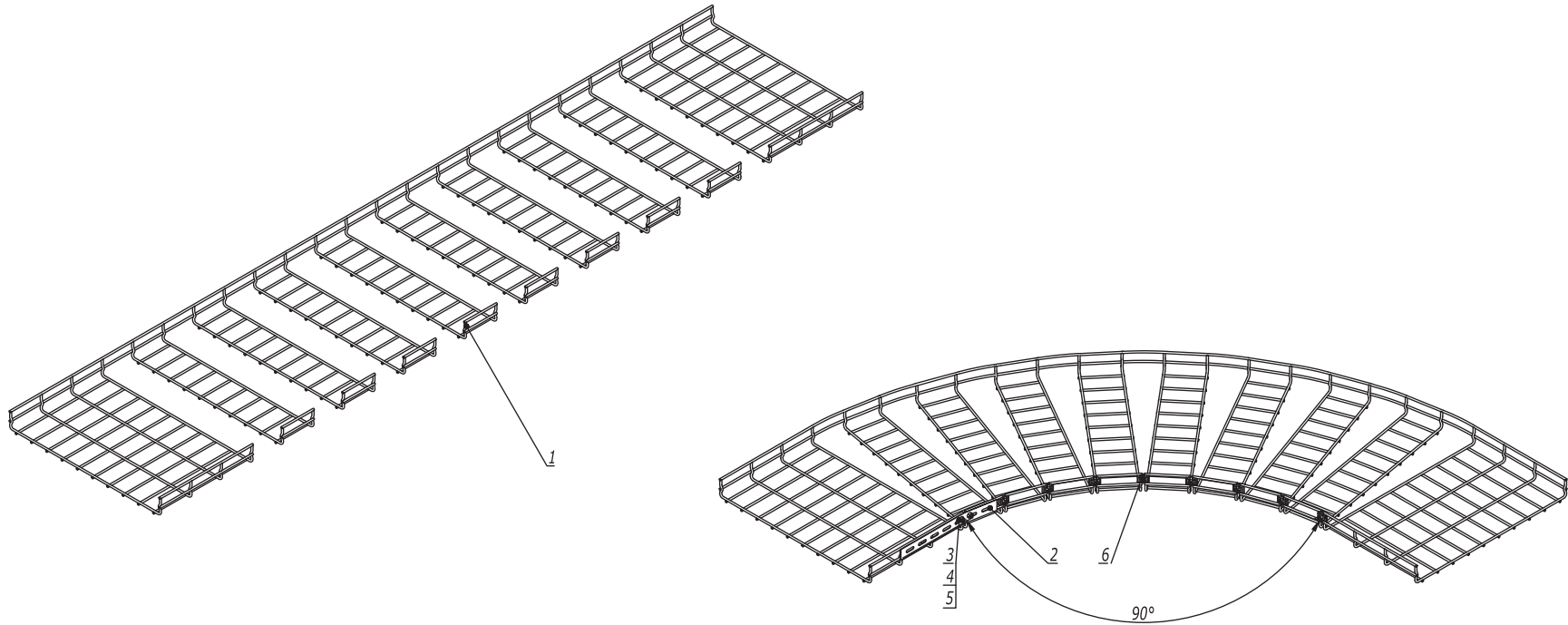
Лоток шириной 400 мм



Инов. № подл. Подпись и дата Взаим. инов. №

Поз.	Наименование	Код	Кол.	Примечание
1	Лоток проволочный шириной 400 мм			
2	Соединитель с семью отверстиями	FC37008	1	
3	Винт М6х20 DIN 603	CM050620	2	
4	Шайба	CM170600	2	
5	Гайка с насечкой М6 DIN 6923	CM100600	2	
6	Комплект метизов №1 или №3	CM350001/ CM350003	5	
				Лист
DKC-2018.F5.10				7
Изм.	Кол.уч.	Лист	№ док.	Подпись
				Дата

Лоток шириной 500 мм



Поз.	Наименование	Код	Кол.	Примечание
1	Лоток проволочный шириной 500 мм			
2	Соединитель с семью отверстиями	FC37008	1	
3	Винт М6х20 DIN 603	CM050620	2	
4	Шайба	CM170600	2	
5	Гайка с насечкой М6 DIN 6923	CM100600	2	
6	Комплект метизов №1 или №3	CM350001/ CM350003	8	

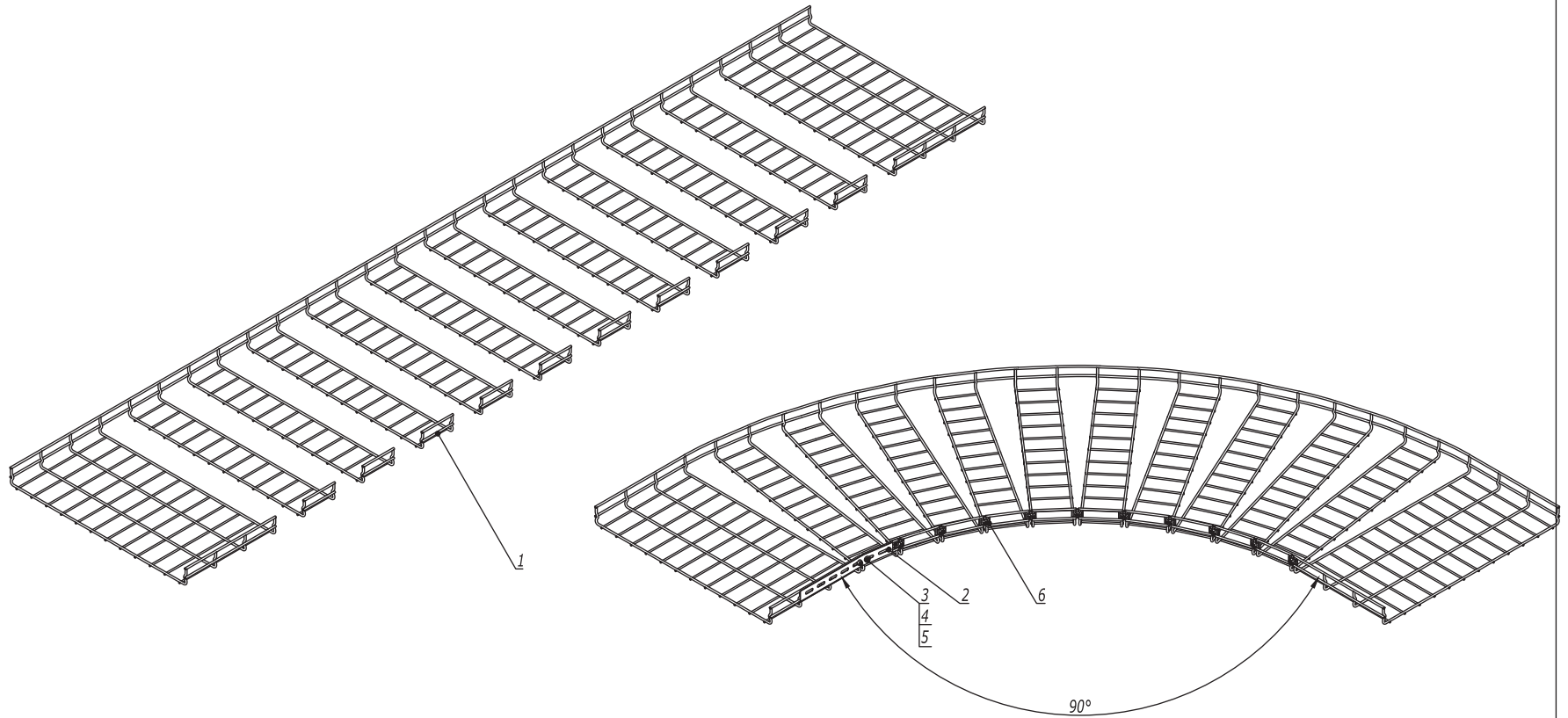
Изм.	Кол.уч.	Лист	№ док.	Подпись	Дата	DKC-2018.F5.10	Лист
							8

Взаим. инв. №

Подпись и дата

Инв. № подл.

Лоток шириной 600 мм



Поз.	Наименование	Код	Кол.	Примечание
1	Лоток проволочный шириной 600 мм			
2	Соединитель с семью отверстиями	FC37008	1	
3	Винт М6х20 DIN 603	CM050620	2	
4	Шайба	CM170600	2	
5	Гайка с насечкой М6 DIN 6923	CM100600	2	
6	Комплект метизов №1 или №3	CM350001/ CM350003	10	

DKC-2018.F5.10

Лист

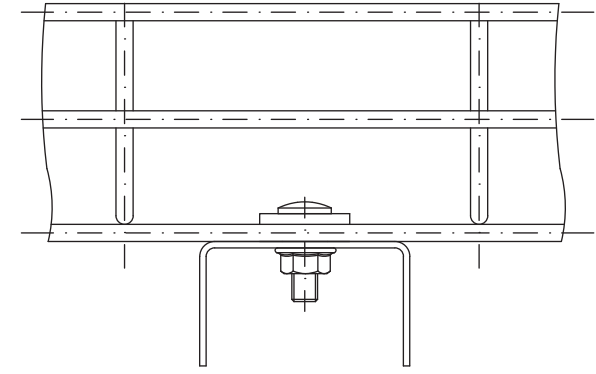
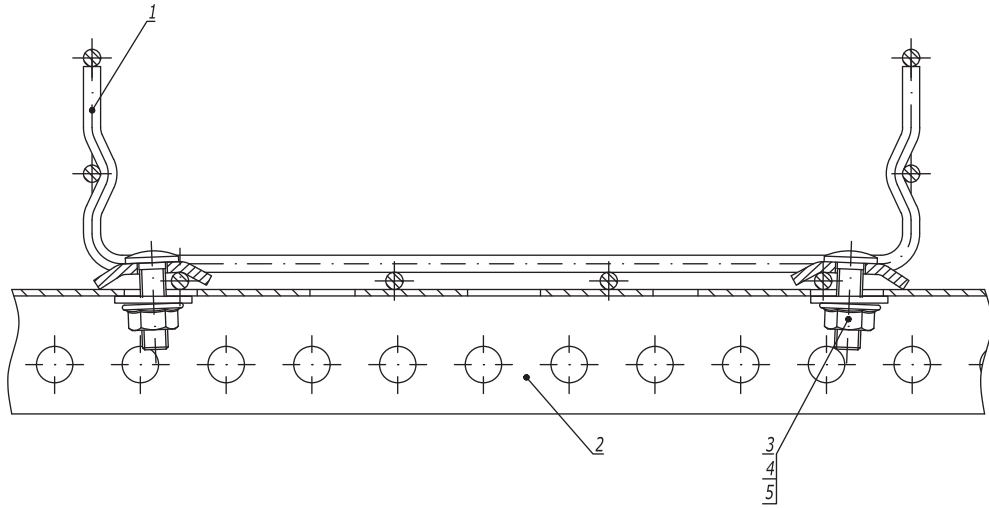
9

Взам. инв. №

Подпись и дата

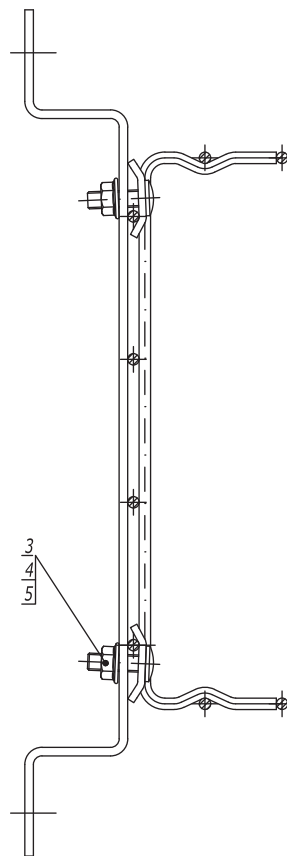
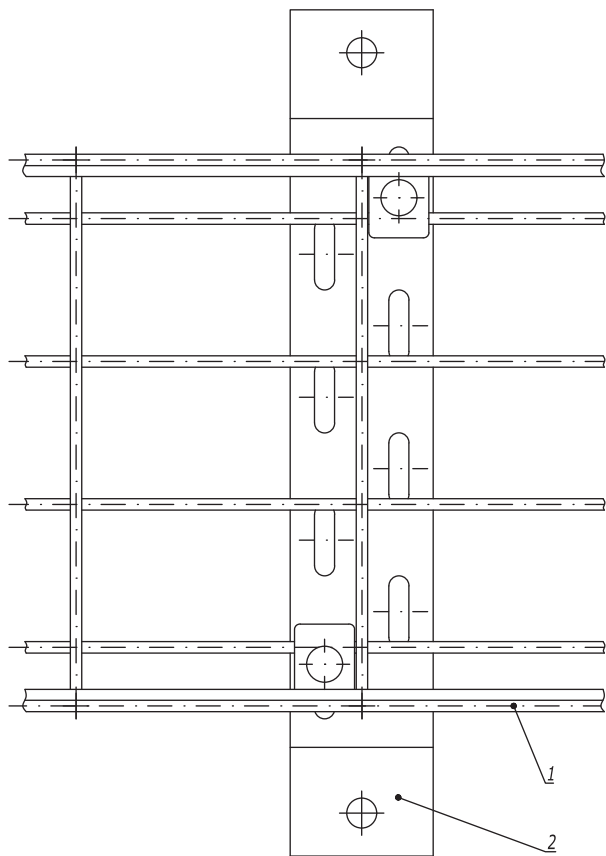
Инв. № подл.

Изм. Кол.уч. Лист № док. Подпись Дата



Инв. № подл. Подпись и дата Взаим. инв. №

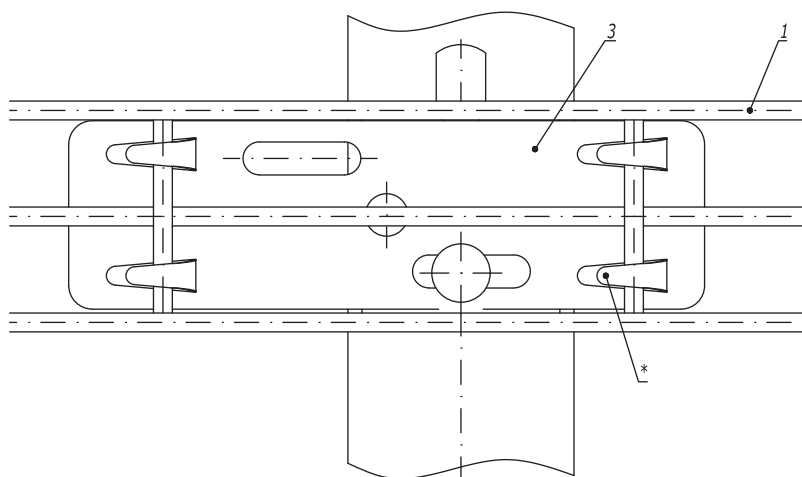
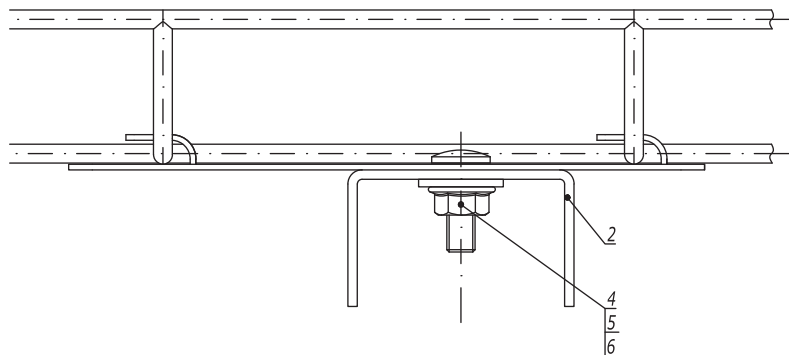
Поз.	Наименование	Код	Кол.	Примечание				
1	Лоток проволочный							
2	Профиль (BPL-29, BPM-29, BPL-21, BPM-21, BPL-41, BPM-41)	FBA30**	1					
3	Винт М6х20 DIN 603	CM050620	2					
4	Гайка с насечкой М6 DIN 6923	CM100600	2					
5	Шайба для соединения проволочного лотка	CM170600	2					
DKC-2018.F5.18								
Изм.	Кол.уч.	Лист	№док.	Подпись	Дата			
Разработал	Тиунов И.А.				09.18	Стадия	Лист	Листов
Проверил	Чередищенко Г.А.				09.18			1
Крепление проволочного лотка на профиле						DKC		
Утвердил	Дядичко А.В.				09.18			



Инв. № подл. Подпись и дата Взаим. инв. №

Поз.	Наименование	Код	Кол.	Примечание					
1	Лоток проволочный								
2	Скоба ВММ-10	ВММ10**	1						
3	Винт М6х20 DIN 603	СМ050620	2						
4	Гайка с насечкой М6 DIN 6923	СМ100600	2						
5	Шайба для соединения проволочного лотка	СМ170600	2						
DKC-2018.F5.19									
Изм.	Кол.уч.	Лист	№ док.	Подпись	Дата	Крепление проволочного лотка на скобе ВММ-10	Стадия	Лист	Листов
Разработал	Тиунов И.А.			<i>[Signature]</i>	09.18				1
Проверил	Чередишченко Г.А.			<i>[Signature]</i>	09.18				
Утвердил	Дядичко А.В.			<i>[Signature]</i>	09.18				





1. * Для фиксации лотка на держателе произвести загиб лепестков.

Поз.	Наименование	Код	Кол.	Примечание				
1	Лоток проволочный шириной 50 мм							
2	Профиль (BPL-29, BPM-29, BPL-21, BPM-21, BPL-41, BPM-41)		1					
3	Держатель для проволочного лотка с основанием 50 мм	FC37305	1					
4	Винт М6х20 DIN 603	CM050620	1					
5	Гайка с насечкой М6 DIN 6923	CM100600	1					
6	Шайба кузовная Ø6 DIN 9021	CM120600	1					
DKC-2018.F5.20								
Изм.	Кол.уч.	Лист	№докум.	Подпись	Дата	Стадия	Лист	Листов
Разработал	Тиунов И.А.				09.18			
Проверил	Чередниченко Г.А.				09.18	Крепление проволочного лотка шириной 50 мм на профиле при помощи пластины для подвеса проволочного лотка		
Утвердил	Дядичко А.В.				09.18			

Взаим. инв. №

Подпись и дата

Инв. № подл.