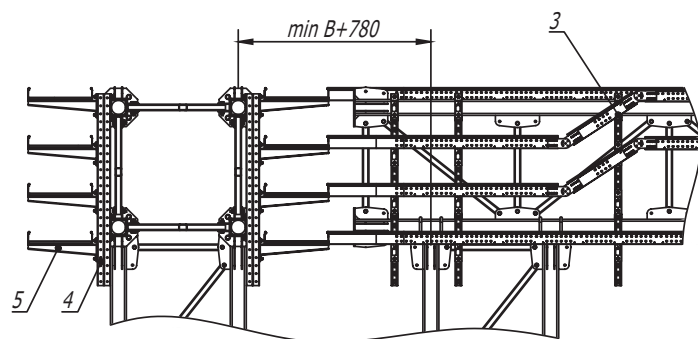


A-A



1. B - длина полки консоли

Поз.	Наименование	Код	Кол.	Примечание
1	Лоток кабельный лестничный			
2	T-ответвитель лестничного лотка			
3	Угол вертикальный шарнирный универсальный, цинк-ламельный			
4	Двойной С-образный профиль 41 x 41, горячеоцинкованный	BPD41**		
5	Усиленная консоль, горячеоцинкованная	ВВН****		

DKC-2017.T5. 54

Изм.	Кол.уч.	Лист	№ док.	Подпись	Дата
Разраб.			Тиунов И. А.	<i>(Signature)</i>	07.2017
Пров.			Чередищенко Г.А.	<i>(Signature)</i>	07.2017

Фермовая эстакада. Т-отвод
трассы

Стадия	Лист	Листов
Р		1



Формат А3

Инв. № подл. Подпись и дата. Взам. инв. №