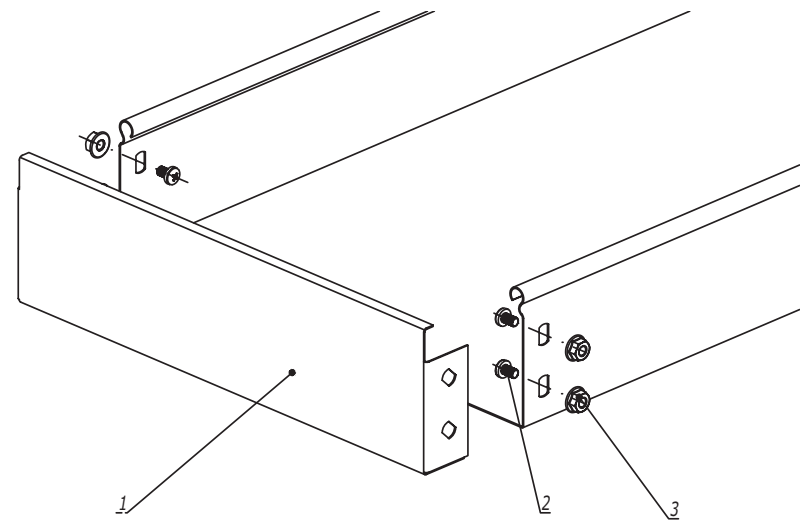
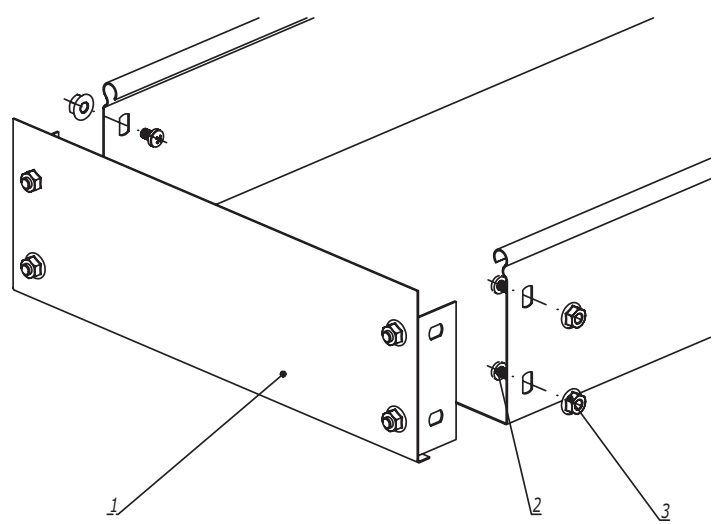


Цельная заглушка



Сборная заглушка



- 1. n=1 для высоты борта (H) 50 мм.
- 2. n=2 для высоты борта (H) 80, 100 мм.

Инов. № подл. Подпись и дата Взаим. инов. №

Поз.	Наименование	Код	Кол.	Примечание					
<u>Комплектация для аксессуара</u>									
1	Заглушка ТС		1						
2	Винт с крестообразным шлицем М6х10	СМ010610	n-2						
3	Гайка с насечкой М6 DIN 6923	СМ100600	n-2						
DKC-2018.S5.21									
Изм.	Кол.уч.	Лист	№док.	Подпись	Дата	Заглушка ТС	Стадия	Лист	Листов
Разработал	Тиунов И.А.				09.18				1
Проверил	Чередищиченко Г.А.				09.18				
Утвердил	Дядичко А.В.				09.18				

