

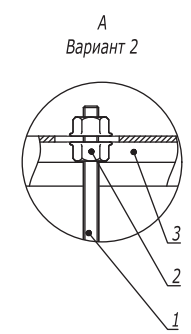
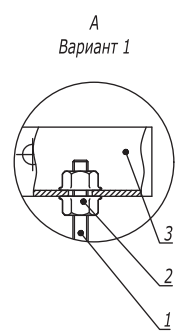
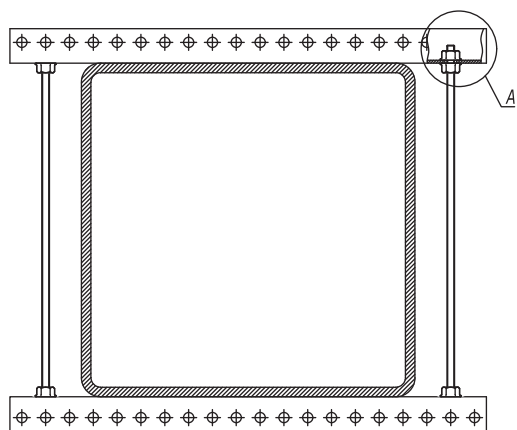
Крепление к двутавровой балке монтажного профиля закрывающей струбиной (тип 2)



Ив. № подл. Подпись и дата Взам. инв. №

| Поз. | Наименование | Код | Кол. | Примечание |
|------|----------------------|---------------------------------------|------|------------|
| 1 | Двутавр | | | |
| 2 | Струбина закрывающая | СМ301001 | 2 | |
| 3 | Профиль С-образный | ВРМ21**/ ВРМ41**/ ВРD21**/ ВРD41** | 1 | |

Крепление монтажного профиля к строительной конструкции (тип 4)



Инов. № подл. Подпись и дата Взаим. инв. №

| Поз. | Наименование | Код | Кол. | Примечание |
|-----------------------|--|----------|--------|-------------------|
| 1 | Шпилька резьбовая М8 | СМ2008** | | |
| 2 | Гайка с насечкой, препятствующей откручиванию М8 | СМ100800 | 2 | |
| 3 | Вариант 1 | | | |
| 3 | Профиль П-образный ВРМ-29 | ВРМ29** | | |
| | Вариант 2 | | | |
| 3 | Профиль С-образный 41x21 | ВРМ21** | | |
| | | | | Лист |
| DKC-2018.M5.04 | | | | 4 |
| Изм. | Кол.уч. | Лист | № док. | Подпись Дата |



1. *Использовать совместно с шайбой M10 DIN 9021 (СМ121000), 2 шт. на одну консоль.
2. H - высота подвеса.
3. B - ширина используемых лотков.

| Поз. | Наименование | Код | Кол. | Примечание |
|------|---|---------------------------|--------|------------|
| 1 | Подвес BSD-41/BSD-21/BSP-21 | BSD41**/ BSD21**/ BSP21** | 1 | |
| 2 | Консоль ВВН-70/ВВН-60 (ВВР-41/ВВР-21/ВВД-21*) | | n | |
| 3 | Профиль ВРЛ-21/Профиль ВРМ-21 | ВРЛ21**/ ВРМ21** | 4 | |
| 4 | Опорная пластина для С-образных профилей ВНМ-41 | ВНМ4141 | 4 | |
| 5 | Заглушка торцевая ВРО | ВРО4182 | 1 | |
| 6 | Винт для крепления к профилю М10х30 | СМ041030 | n·2+4 | |
| 7 | Гайка с насечкой М10 DIN 6923 | СМ101000 | n·2+20 | |
| 8 | Шпилька резьбовая М10 DIN 975/976 | СМ201001 | 4 | |

DKC-2018.B5.13

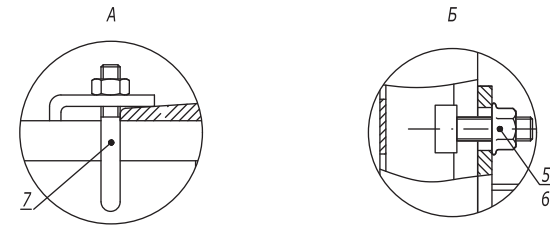
| Изм. | Кол.уч. | Лист | № док. | Подпись | Дата |
|------------|---------|------|--------|------------------|-------|
| Разработал | | | | Тиунов И.А. | 09.18 |
| Проверил | | | | Чередищенко Г.А. | 09.18 |
| Утвердил | | | | Дядичко А.В. | 09.18 |

Крепление подвеса вдоль/поперек балки

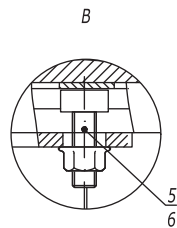
| Стадия | Лист | Листов |
|--------|------|--------|
| | | 1 |



Изм. № подл. Подпись и дата Взаим. инв. №



1. *Использовать совместно с шайбой M10 DIN9021 (CM121000), 2 шт. на одну консоль.
2. H - высота подвеса.
3. B - ширина используемых лотков.



Инв. № подл. Подпись и дата Взаим. инв. №

| Поз. | Наименование | Код | Кол. | Примечание |
|------|---|-------------------------|-------|------------|
| 1 | Подвес BSD-41/BSD-21/BSP-21 | BSD41**/BSD21**/BSP21** | 1 | |
| 2 | Консоль ВВН-70/ВВН-60 (ВВР-41/ВВР-21/ВВД-21*) | | n | |
| 3 | Профиль ВРЛ-21/ВРМ-21 | ВРЛ21**/ВРМ21** | 2 | |
| 4 | Заглушка торцевая ВРО | ВРО4182 | 1 | |
| 5 | Винт для крепления к профилю М10х30 | СМ041030 | n-2+4 | |
| 6 | Гайка с насечкой М10 DIN 6923 | СМ101000 | n-2+4 | |
| 7 | Крепеж к металлическим балкам/Закрывающая струбцина М10 | ВМН1010HDZ/СМ301001 | 4 | |

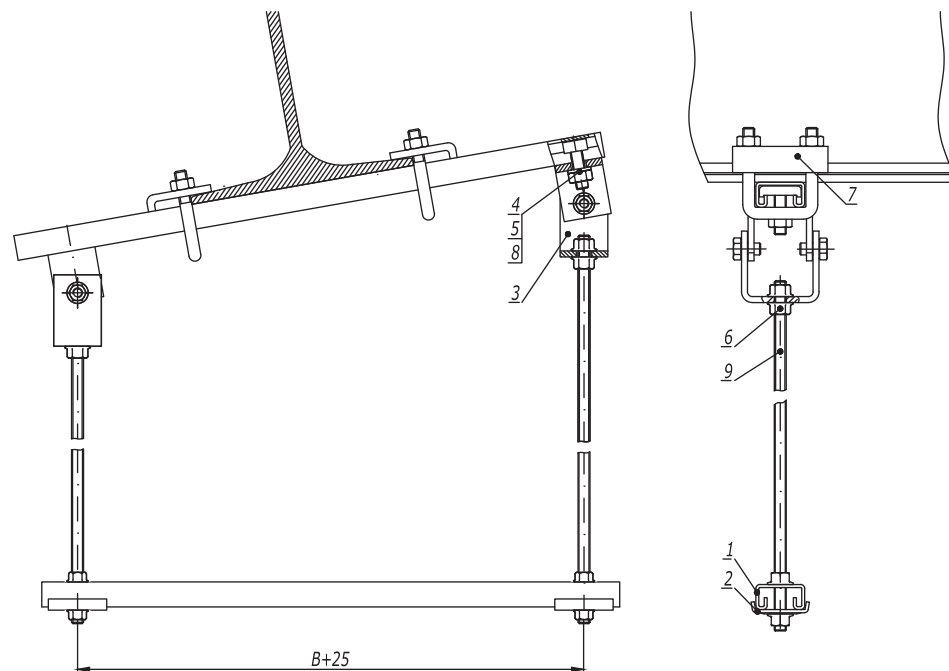
DKC-2018.B5.15

| Изм. | Кол.уч. | Лист | № док. | Подпись | Дата |
|------------|---------|------------------|--------|---------|-------|
| | | | | | |
| Разработал | | Тиунов И.А. | | | 09.18 |
| Проверил | | Чередищенко Г.А. | | | 09.18 |
| Утвердил | | Дядичко А.В. | | | 09.18 |

Крепление подвеса вдоль/поперек двутавра

| Стадия | Лист | Листов |
|--------|------|--------|
| | - | 1 |

DKC



1. H - высота подвеса.
2. B - ширина используемых лотков.

| Поз. | Наименование | Код | Кол. | Примечание |
|------|---|-------------------------|------|------------|
| 1 | Профиль BPL-21/BPM-21 | BPL21**/ BPM21** | 2 | |
| 2 | Опорная пластина | BHM4141 | 2 | |
| 3 | Универсальный шарнир BSV-10 | BSV1012 | 2 | |
| 4 | Винт для крепления к профилю M10x30 | CM041030 | 2 | |
| 5 | Гайка шестигранная M10 DIN 934 | CM111000 | 2 | |
| 6 | Гайка с насечкой M10 DIN 6923 | CM101000 | 8 | |
| 7 | Крепеж к металлическим балкам/Закрывающая струбцина M10 | VMH1010HDZ/ CM301001 | 2 | |
| 8 | Шайба M10 DIN125 | CM241000 | 2 | |
| 9 | Шпилька резьбовая M10 DIN 975 | CM201001/ CM201002 | 2 | |

DKC-2018.B5.18

| Изм. | Кол.уч. | Лист | №док. | Подпись | Дата |
|------------|---------|-------------------|-------|---------|-------|
| Разработал | | Тиунов И.А. | | | 09.18 |
| Проверил | | Чередниченко Г.А. | | | 09.18 |
| Утвердил | | Дядичко А.В. | | | 09.18 |

Подвес на шпильках и профиле к наклонной балке

Стадия Лист Листов

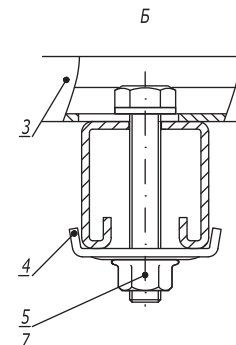
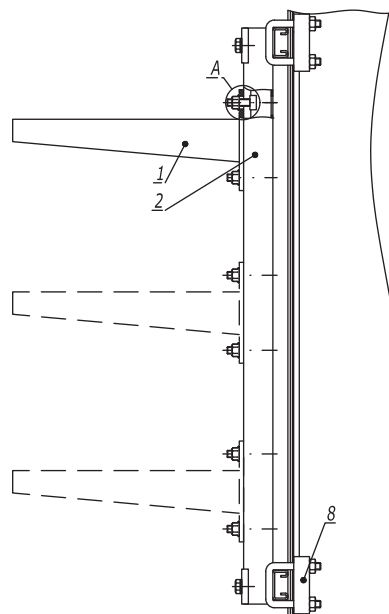
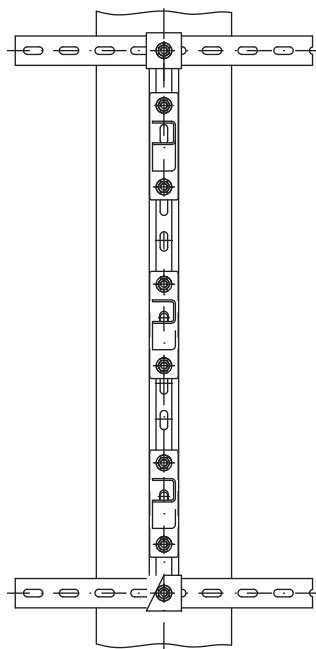
1

Инов. № подл.

Подпись и дата

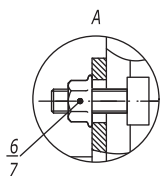
Взаим. инв. №

Крепление в несколько уровней



1. *Использовать совместно с шайбой M10 DIN 9021 (СМ121000), 2 шт. на одну консоль.
2. ** При использовании профиля ВРL-21/ВРМ-21 поз.2, болт М10х60 поз.10 следует заменить на болт М10х40 (СМ081040).

Б
↑



Инов. № подл. Подпись и дата Взаим. инв. №

| Поз. | Наименование | Код | Кол. | Примечание |
|------|--|---------------------------------------|------|------------|
| 1 | Консоль ВВН-70/ВВН-60 (ВВР-41/ВВР-21/ВВД-21*) горячеоцинкованная | | n | |
| 2 | Профиль ВРL-41/ВРМ-41/ВРL-21/ВРМ-21** | ВРL41**/ ВРМ41**/ ВРL41**/ ВРМ21** | 2 | |
| 3 | Профиль ВРL-21/ВРМ-21 | | 1 | |
| 4 | Опорная пластина для С-образных профилей ВНМ-41 | ВНМ4141 | 2 | |
| 5 | Болт с шестигранной головкой М10х60 DIN 933 | СМ081060 | 2 | |
| 6 | Винт для крепления к профилю М10х30 | СМ041030 | n·2 | |
| 7 | Гайка с насечкой М10 DIN 6923 | СМ101000 | n·2 | |
| 8 | Крепеж к металлическим балкам/Закрывающая струбцина М10 | ВМН1010НDZ/СМ301 001 | 4 | |

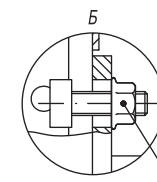
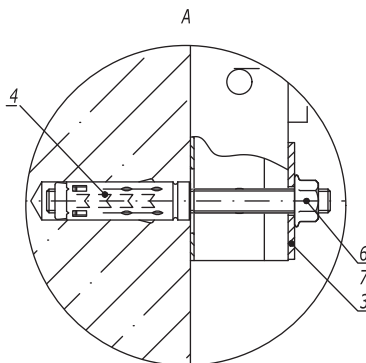
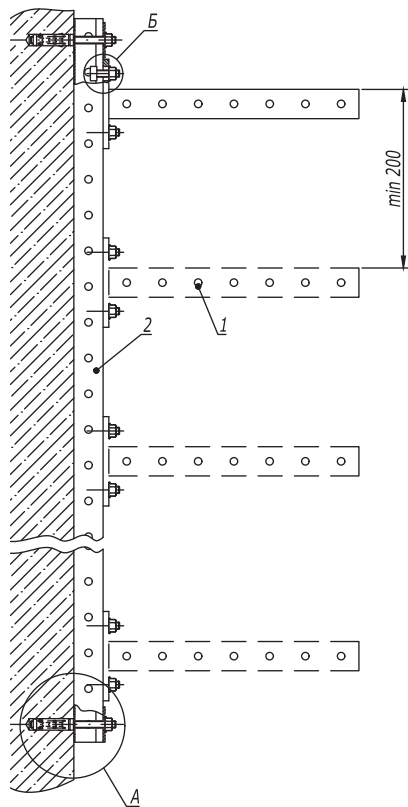
DKC-2018.B5.19

Лист

3

Изм. Кол.уч. Лист №док. Подпись Дата

Стойка из С-образного профиля



| Поз. | Наименование | Код | Кол. | Примечание |
|------|--|------------------|-------|----------------|
| 1 | Консоль ВВР-41/ВВР-21/ВВД-21 (ВВН-70/ВВН-60) | | n | |
| 2 | Профиль ВРЛ-41/ВРМ-41 | ВРЛ41**/ ВРМ41** | 1 | |
| 3 | Пластина опорная ВНМ-41 | ВНМ4141 | 2 | |
| 4 | Анкер стандартный М10 | СМ421060 | 2 | DKC-2018.М5.01 |
| 5 | Винт для крепления к профилю М10х30 | СМ041030 | n-2 | |
| 6 | Гайка с насечкой М10 DIN 6923 | СМ101000 | n-2+2 | |
| 7 | Шпилька резьбовая М10х150 | СМ201015 | 2 | |

DKC-2018.B5.21

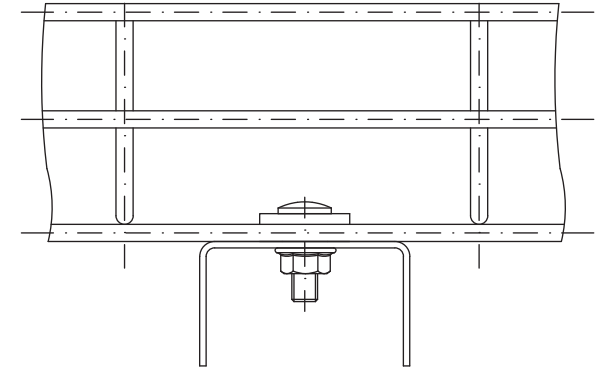
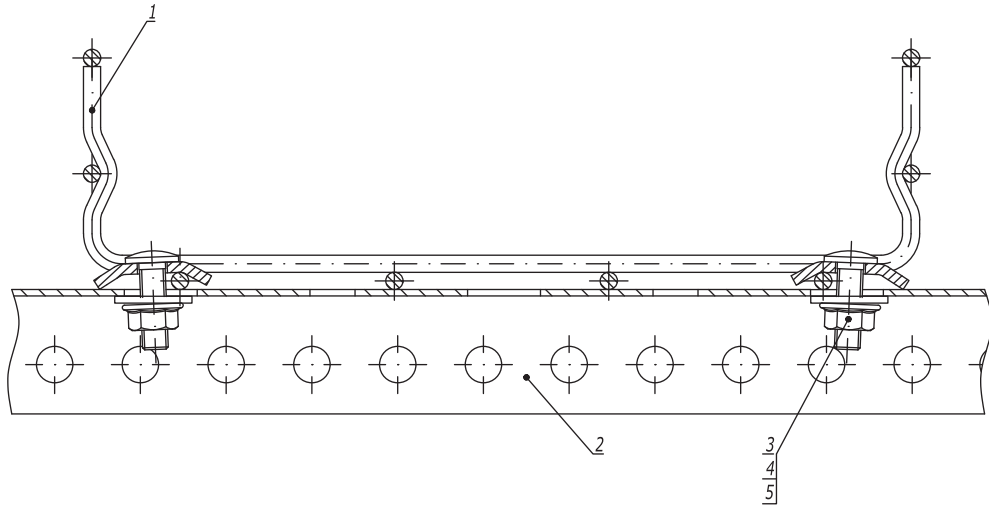
| Изм. | Кол.уч. | Лист | №док. | Подпись | Дата |
|------------|---------|------------------|-------|--------------------|-------|
| Разработал | | Тиунов И.А. | | <i>[Signature]</i> | 09.18 |
| Проверил | | Чередищенко Г.А. | | <i>[Signature]</i> | 09.18 |
| Утвердил | | Дядичко А.В. | | <i>[Signature]</i> | 09.18 |

Стойка к бетонной стене

| Стадия | Лист | Листов |
|--------|------|--------|
| | 1 | 4 |

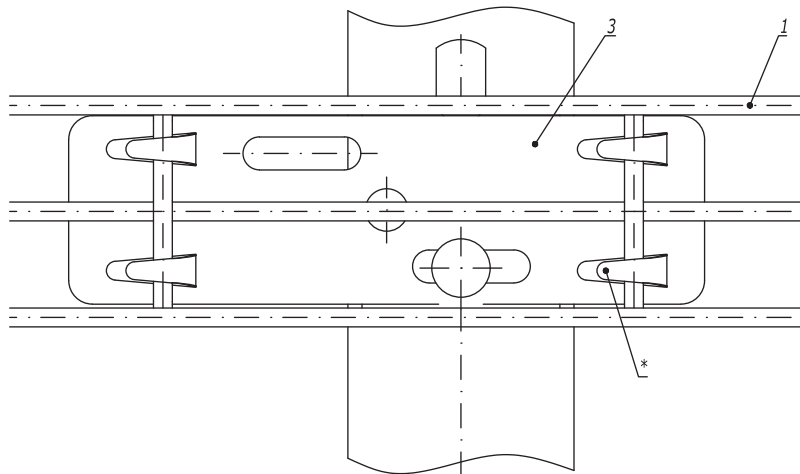
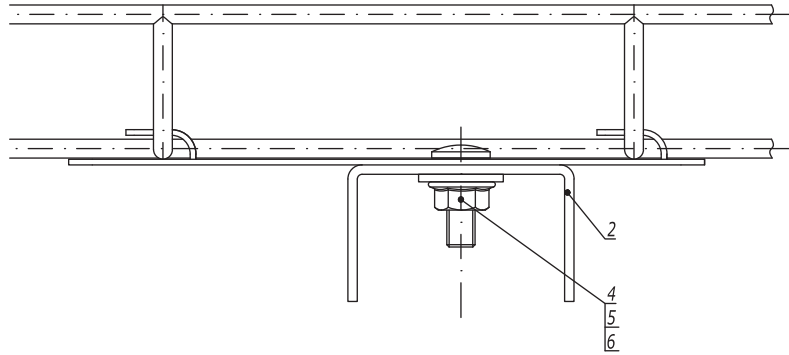


Инов. № подл. Подпись и дата Взаим. инв. №



Инв. № подл. Подпись и дата Взаим. инв. №

| Поз. | Наименование | Код | Кол. | Примечание | |
|---|--|----------|---------|--------------------|--------|
| 1 | Лоток проволочный | | | | |
| 2 | Профиль (BPL-29, BPM-29, VPL-21, BPM-21, VPL-41, BPM-41) | FBA30** | 1 | | |
| 3 | Винт М6х20 DIN 603 | CM050620 | 2 | | |
| 4 | Гайка с насечкой М6 DIN 6923 | CM100600 | 2 | | |
| 5 | Шайба для соединения проволочного лотка | CM170600 | 2 | | |
| DKC-2018.F5.18 | | | | | |
| Изм. | Кол.уч. | Лист | №докум. | Подпись | Дата |
| Разработал | | | | Тиунов И.А. | 09.18 |
| Проверил | | | | Черединыченко Г.А. | 09.18 |
| Утвердил | | | | Дядичко А.В. | 09.18 |
| Крепление проволочного лотка на профиле | | | | | |
| | | | Стадия | Лист | Листов |
| | | | | | 1 |
| | | | | | |



1. * Для фиксации лотка на держателе произвести загиб лепестков.

| Поз. | Наименование | Код | Кол. | Примечание |
|------|--|----------|------|------------|
| 1 | Лоток проволочный шириной 50 мм | | | |
| 2 | Профиль (BPL-29, BPM-29, BPL-21, BPM-21, BPL-41, BPM-41) | | 1 | |
| 3 | Держатель для проволочного лотка с основанием 50 мм | FC37305 | 1 | |
| 4 | Винт М6х20 DIN 603 | CM050620 | 1 | |
| 5 | Гайка с насечкой М6 DIN 6923 | CM100600 | 1 | |
| 6 | Шайба кузовная Ø6 DIN 9021 | CM120600 | 1 | |

DKC-2018.F5.20

| Изм. | Кол.уч. | Лист | №докум. | Подпись | Дата |
|------------|-------------------|------|---------|---------|-------|
| Разработал | Тиунов И.А. | | | | 09.18 |
| Проверил | Чередниченко Г.А. | | | | 09.18 |
| Утвердил | Дядичко А.В. | | | | 09.18 |

Крепление проволочного лотка шириной 50 мм на профиле при помощи пластины для подвеса проволочного лотка

Стадия Лист Листов
1

DKC

Инов. № подл. Подпись и дата Взаим. инв. №