

Монтаж на два троса

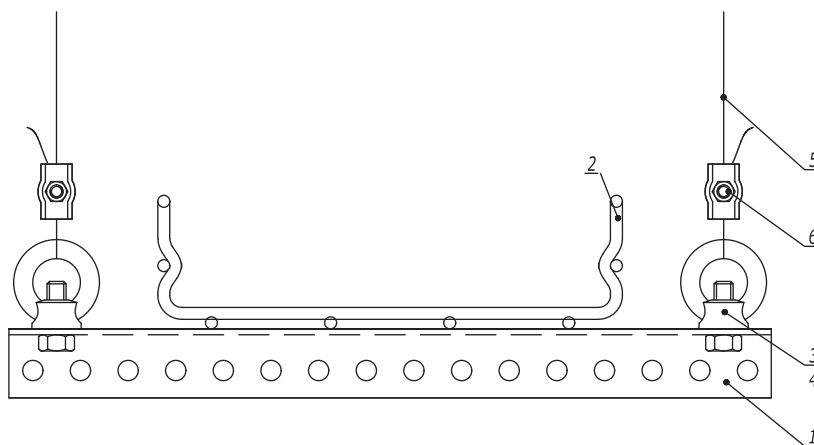


Таблица 1
Комплект "рым-болт с гайкой
шестигранной"

| Поз. | Наименование | Код |
|------|----------------------------|----------|
| 3 | Гайка шестигранной DIN 934 | СМ111000 |
| 4 | Рым-болт DIN 580 | СМ610063 |

Таблица 2
Комплект "рым-гайка с болтом с
шестигранной головкой"

| Поз. | Наименование | Код |
|------|---|----------|
| 3 | Болт с шестигранной головкой DIN 933 | СМ081030 |
| 4 | Рым-гайка DIN 582 | СМ609010 |

| Поз. | Наименование | Код | Кол. | Примечание | | | | | |
|-----------------------|---|-----------------------|--------|----------------|-------|--|------------|------|--------|
| 1 | Профиль П-образный | | | | | | | | |
| 2 | Лоток кабельный серии S5/F5 | | | | | | | | |
| 3 | Болт с шестигранной головкой/гайка шестигранная | | | См. табл. 1, 2 | | | | | |
| 4 | Рым-гайка DIN 582/рым-болт DIN 580 | | | | | | | | |
| 5 | Трос стальной DIN 3055 | СМ6255** | | | | | | | |
| 6 | Зажим для троса Simplex/Duplex | СМ6220**/ СМ6230** | | | | | | | |
| DKC-2018.M5.09 | | | | | | | | | |
| Изм. | Кол.уч. | Лист | № док. | Подпись | Дата | Крепление кабельного лотка на П-образном профиле и тросе | Стадия | Лист | Листов |
| Разработал | Тиунов И.А. | | | | 09.18 | | | 1 | 2 |
| Проверил | Чередищенко Г.А. | | | | 09.18 | | DKC | | |
| Утвердил | Дядичко А.В. | | | | 09.18 | | | | |

Взаим. инв. №

Подпись и дата

Инв. № подл.

Монтаж на один трос

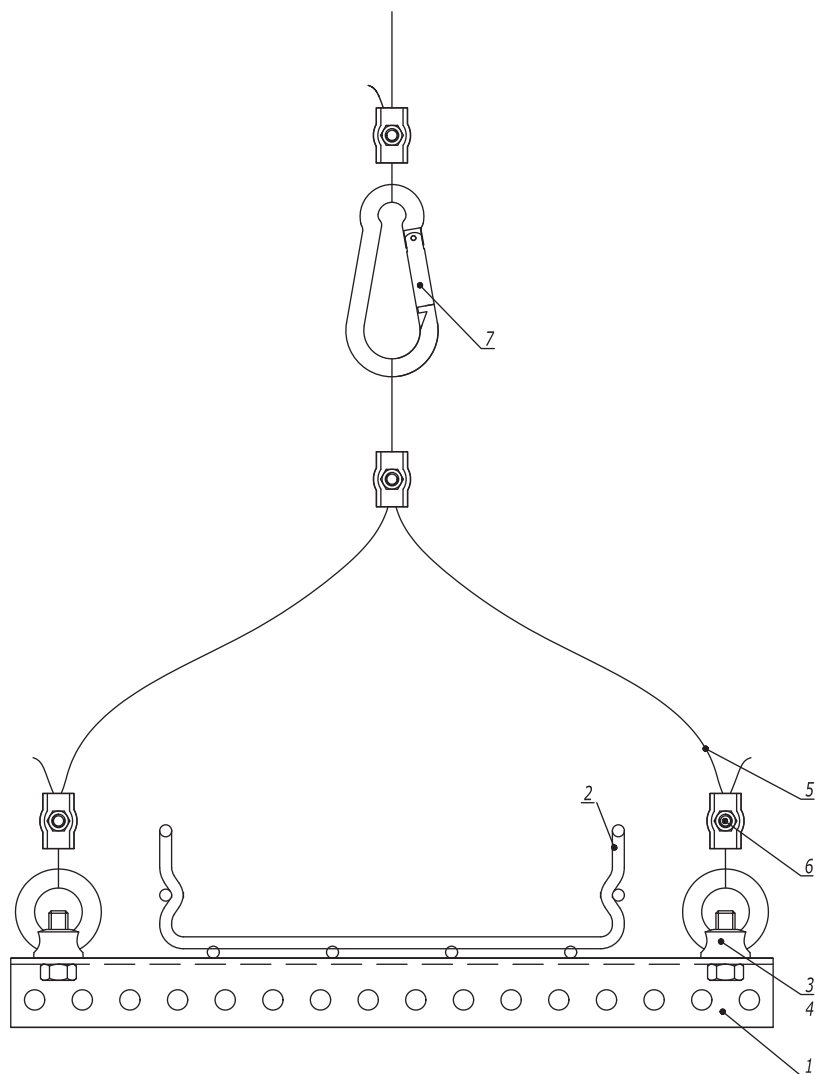


Таблица 1
Комплект "рым-болт с гайкой
шестигранной"

| Поз. | Наименование | Код |
|------|----------------------------|----------|
| 3 | Гайка шестигранной DIN 934 | СМ111000 |
| 4 | Рым-болт DIN 580 | СМ610063 |

Таблица 2
Комплект "рым-гайка с болтом с
шестигранной головкой"

| Поз. | Наименование | Код |
|------|---|----------|
| 3 | Болт с шестигранной головкой DIN 933 | СМ081030 |
| 4 | Рым-гайка DIN 582 | СМ609010 |

| Поз. | Наименование | Код | Кол. | Примечание | |
|------|---|--------------------------------|--------|----------------|------|
| 1 | Профиль П-образный | | | | |
| 2 | Лоток кабельный серии S5/F5 | | | | |
| 3 | Болт с шестигранной головкой/гайка шестигранная | | | См. табл. 1, 2 | |
| 4 | Рым-гайка DIN 582/рым-болт DIN 580 | | | | |
| 5 | Трос стальной DIN 3055 | СМ6255** | | | |
| 6 | Зажим для троса Simplex/Duplex | СМ6220**/ СМ6230** | | | |
| 7 | Карабин/такелажная скоба | СМ6260**/ СМ6070**/ СМ631** | | | |
| Изм. | Кол.уч. | Лист | № док. | Подпись | Дата |

DKC-2018.M5.09

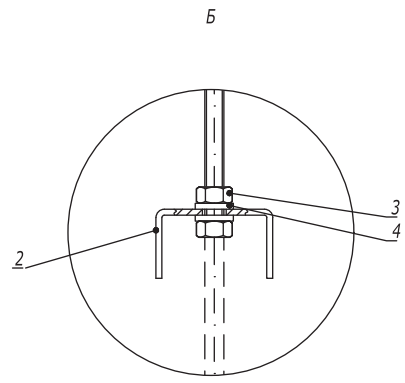
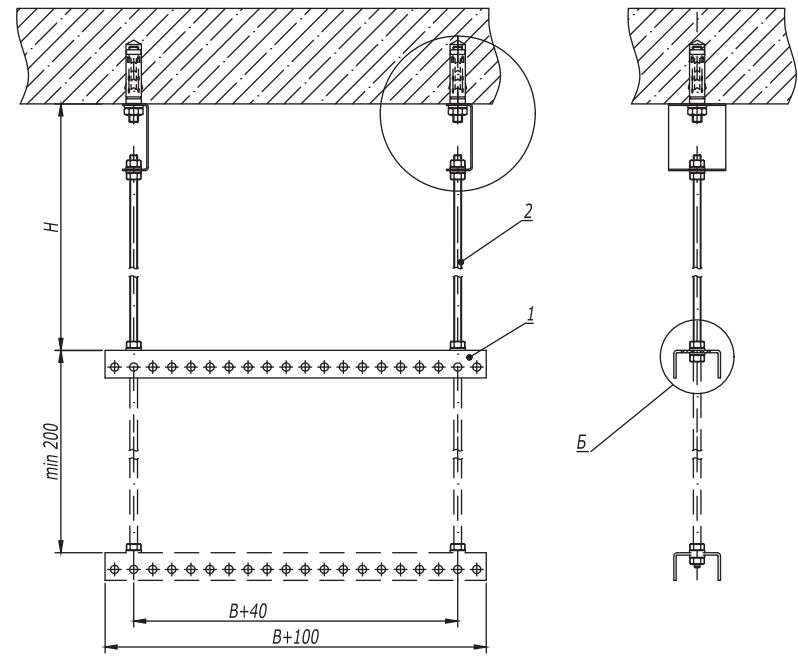
Лист

2

Взаим. инв. №

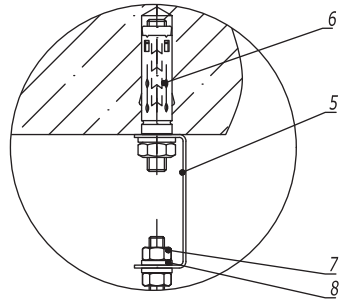
Подпись и дата

Инв. № подл.

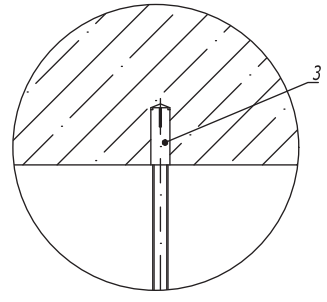


1. H - высота подвеса.
2. B - ширина используемых лотков.

A
(Вариант 1)

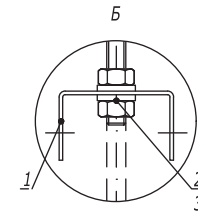
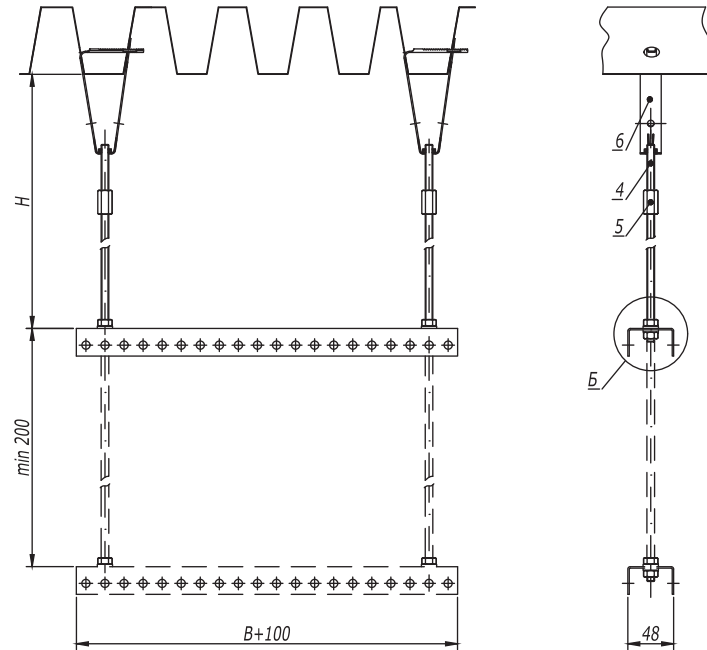


A
(Вариант 2)



Инов. № подл. Подпись и дата Взаим. инв. №

| Поз. | Наименование | Код | Кол. | Примечание | | | | |
|-----------------------|------------------------------|-----------------------|--------|----------------|-------|--|------|--------|
| 1 | Профиль BPL-29/BPM-29 | BPL29**/BPM29** | n | | | | | |
| 2 | Шпилька резьбовая M8 DIN 975 | CM200801/ CM200802 | 2 | | | | | |
| 3 | Гайка шестигранная M8 | CM110800 | n-4 | | | | | |
| 4 | Шайба с узкими полями M8 | CM240800 | n-4 | | | | | |
| Вариант 1 | | | | | | | | |
| 5 | Скоба BML-10 | BML1007 | 2 | | | | | |
| 6 | Анкер со шпилькой M10 | CM431060 | 2 | DKC-2018.M5.01 | | | | |
| 7 | Гайка шестигранная M8 | CM110800 | 4 | | | | | |
| 8 | Шайба с узкими полями M8 | CM240800 | 4 | | | | | |
| Вариант 2 | | | | | | | | |
| 5 | Стальной забивной анкер M8 | CM400830 | 2 | DKC-2018.M5.01 | | | | |
| DKC-2018.B5.05 | | | | | | | | |
| Изм. | Кол.уч. | Лист | № док. | Подпись | Дата | Подвес на шпильках и профиле к бетонному основанию | | |
| Разработал | Тиунов И.А. | | | | 09.18 | | | |
| Проверил | Чередищенико Г.А. | | | | 09.18 | | | |
| Утвердил | Дядичко А.В. | | | | 09.18 | | | |
| | | | | | | Стадия | Лист | Листов |
| | | | | | | | | 1 |



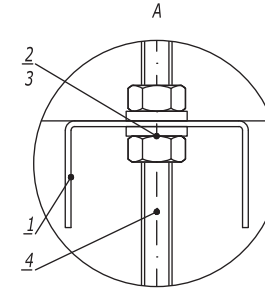
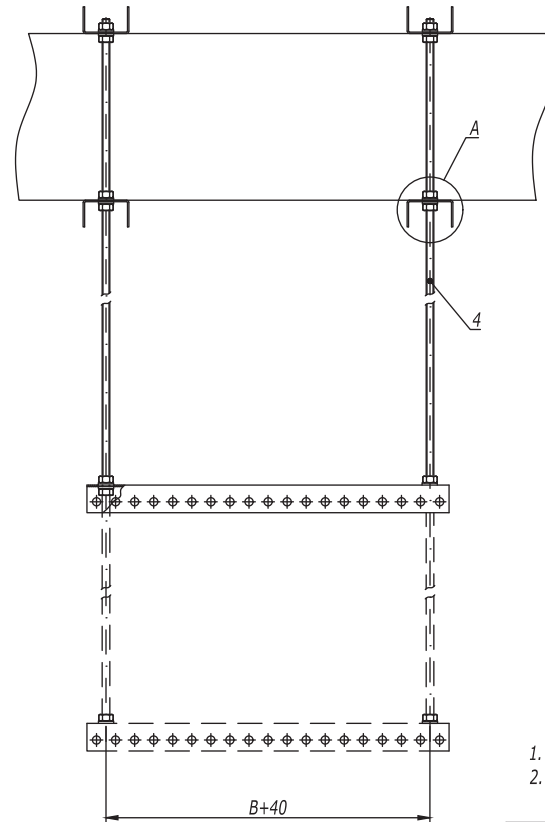
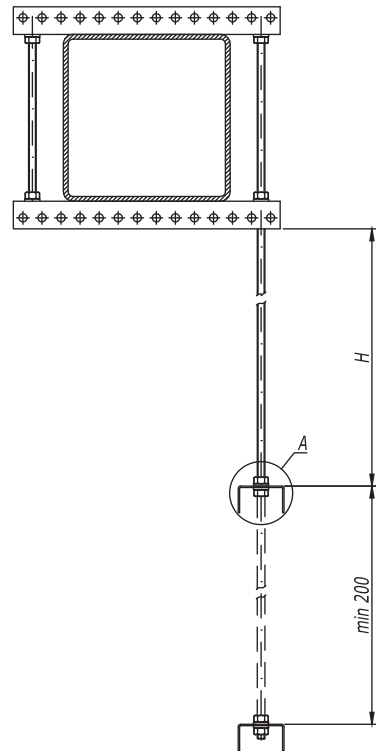
1. H - высота подвеса.
2. B - ширина используемых лотков.

| Поз. | Наименование | Код | Кол. | Примечание | |
|---------------------------------------|------------------------------|-----------------------|--------|----------------|--------|
| 1 | Профиль ВРL-29/ВРМ-29 | ВРL29**/ ВРМ29** | n | | |
| 2 | Гайка шестигранная М8 | СМ110800 | $n-4$ | | |
| 3 | Шайба с узкими полями М8 | СМ240800 | $n-4$ | | |
| 4 | Шпилька резьбовая М8 DIN 975 | СМ200801/ СМ200802 | 2 | | |
| 5 | Соединительная гайка М8х25 | СМ210825 | 2 | | |
| 6 | Крепление к профнастилу | | | DKC-2018.M5.03 | |
| DKC-2018.B5.12 | | | | | |
| Изм. | Кол.уч. | Лист | № док. | Подпись | Дата |
| Разработал | Тиунов И.А. | | | | 09.18 |
| Проверил | Чередищенко Г.А. | | | | 09.18 |
| Утвердил | Дядичко А.В. | | | | 09.18 |
| Подвес на двух шпильках к профнастилу | | | | | |
| | | | Стадия | Лист | Листов |
| | | | | | 1 |
| | | | | | |

Взаим. инв. №

Подпись и дата

Инв. № подл.



1. H - высота подвеса.
2. B - ширина используемых лотков.

| Поз. | Наименование | Код | Кол. | Примечание |
|------|-----------------------------------|-----------------------|-------|------------|
| 1 | Профиль ВРЛ-29/ВРМ-29 | ВРЛ29*/ ВРМ29** | n | |
| 2 | Гайка шестигранная М8 | СМ110800 | $n-4$ | |
| 3 | Шайба с узкими полями М8 | СМ240800 | $n-4$ | |
| 4 | Шпилька резьбовая М10 DIN 975/976 | СМ201001/ СМ201002 | 2 | |

DKC-2018.B5.14

| Изм. | Кол.уч. | Лист | №докум. | Подпись | Дата |
|------------|-------------------|------|---------|--------------------|-------|
| Разработал | Тиунов И.А. | | | <i>[Signature]</i> | 09.18 |
| Проверил | Чередищченко Г.А. | | | <i>[Signature]</i> | 09.18 |
| Утвердил | Дядичко А.В. | | | <i>[Signature]</i> | 09.18 |

Крепление балки с использованием подвеса
на шпильках

| Стадия | Лист | Листов |
|--------|------|--------|
| | | 1 |

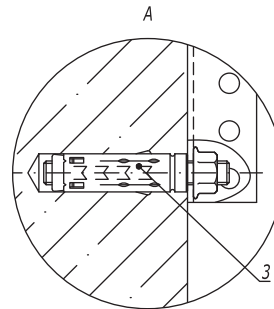
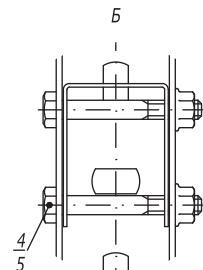
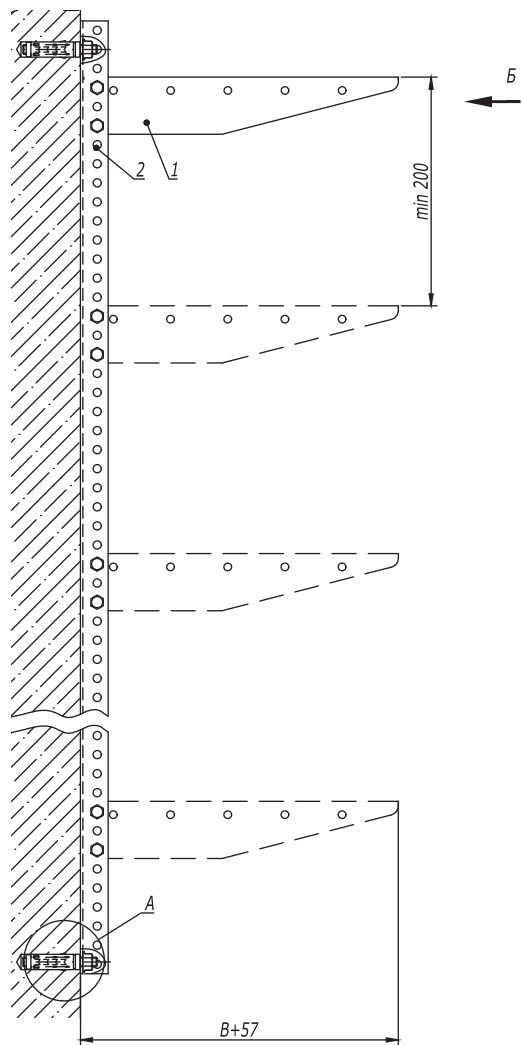
DKC

Инв. № подл.

Подпись и дата

Взаим. инв. №

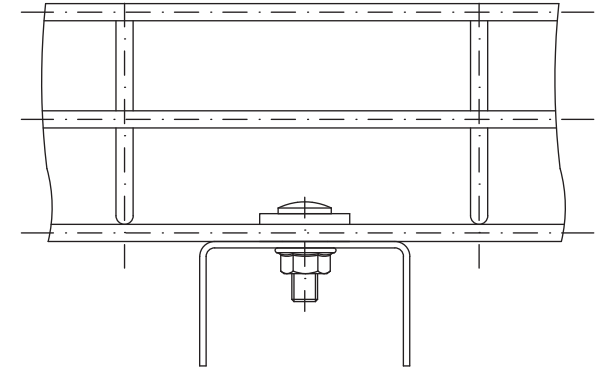
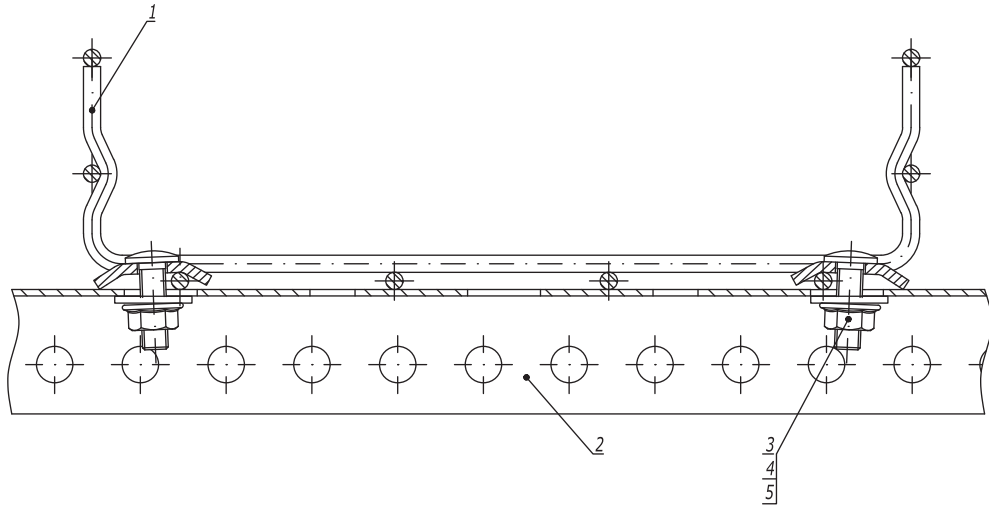
Стойка из П-образного профиля



1. B - ширина используемых лотков.

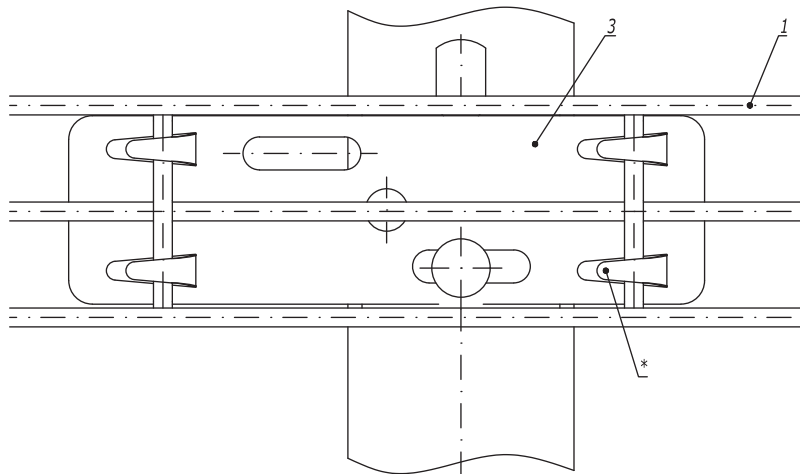
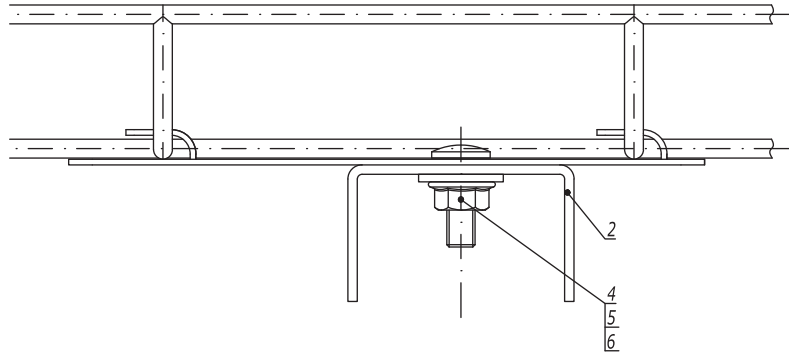
Инов. № подл. | Подпись и дата | Взаим. инв. №

| Поз. | Наименование | Код | Кол. | Примечание |
|------|--|------------------|------|----------------|
| 1 | Консоль ВВМ-50/ВВЛ-30 | ВВМ50**/ВВЛ30** | n | |
| 2 | Профиль ВРЛ-29/ВРМ-29 | ВРЛ29**/ ВРМ29** | 1 | |
| 3 | Анкер стандартный со шпилькой М10 | СМ441060 | 2 | DKC-2018.M5.01 |
| 4 | Болт с шестигранной головкой и частичной резьбой М8х60 | СМ020860 | n-2 | |
| 5 | Гайка с насечкой, препятствующей откручиванию М8 | СМ100800 | n-2 | |



Инв. № подл. Подпись и дата Взаим. инв. №

| Поз. | Наименование | Код | Кол. | Примечание | | | | |
|---|--|----------|-------|------------|-------|--------|------|--------|
| 1 | Лоток проволочный | | | | | | | |
| 2 | Профиль (BPL-29, BPM-29, VPL-21, BPM-21, VPL-41, BPM-41) | FBA30** | 1 | | | | | |
| 3 | Винт М6х20 DIN 603 | CM050620 | 2 | | | | | |
| 4 | Гайка с насечкой М6 DIN 6923 | CM100600 | 2 | | | | | |
| 5 | Шайба для соединения проволочного лотка | CM170600 | 2 | | | | | |
| DKC-2018.F5.18 | | | | | | | | |
| Изм. | Кол.уч. | Лист | №док. | Подпись | Дата | | | |
| Разработал | Тиунов И.А. | | | | 09.18 | Стадия | Лист | Листов |
| Проверил | Чердиченко Г.А. | | | | 09.18 | | | 1 |
| Крепление проволочного лотка на профиле | | | | | | | | |
| Утвердил | Дядичко А.В. | | | | 09.18 | | | |



1. * Для фиксации лотка на держателе произвести загиб лепестков.

| Поз. | Наименование | Код | Кол. | Примечание |
|------|--|----------|------|------------|
| 1 | Лоток проволочный шириной 50 мм | | | |
| 2 | Профиль (BPL-29, BPM-29, BPL-21, BPM-21, BPL-41, BPM-41) | | 1 | |
| 3 | Держатель для проволочного лотка с основанием 50 мм | FC37305 | 1 | |
| 4 | Винт М6х20 DIN 603 | CM050620 | 1 | |
| 5 | Гайка с насечкой М6 DIN 6923 | CM100600 | 1 | |
| 6 | Шайба кузовная Ø6 DIN 9021 | CM120600 | 1 | |

DKC-2018.F5.20

| Изм. | Кол.уч. | Лист | №докум. | Подпись | Дата |
|------------|--------------------|------|---------|---------|-------|
| Разработал | Тиунов И.А. | | | | 09.18 |
| Проверил | Чередикиченок Г.А. | | | | 09.18 |
| Утвердил | Дядичко А.В. | | | | 09.18 |

Крепление проволочного лотка шириной 50 мм на профиле при помощи пластины для подвеса проволочного лотка

| Стадия | Лист | Листов |
|--------|------|--------|
| | | 1 |

DKC

Инов. № подл. Подпись и дата Взаим. инв. №