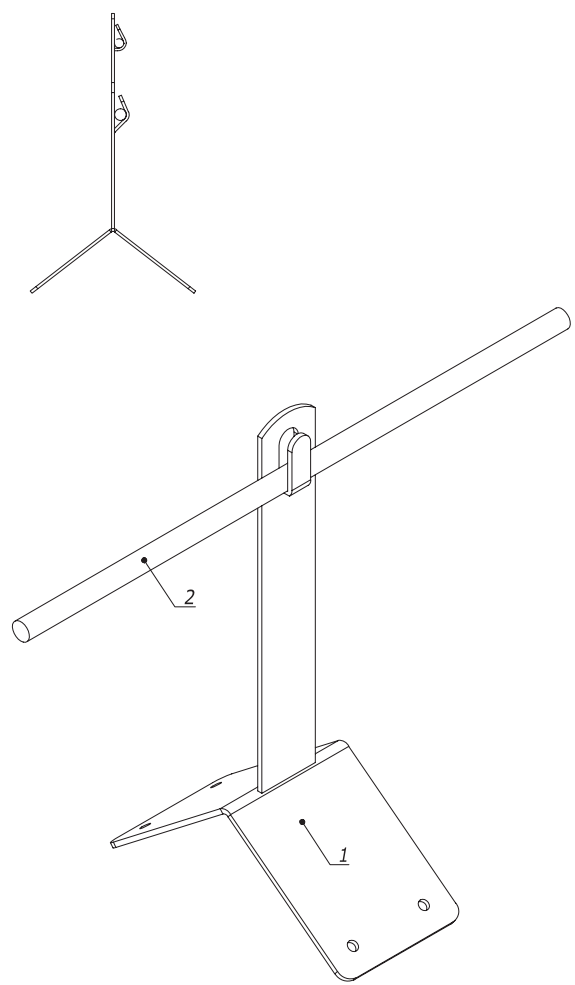
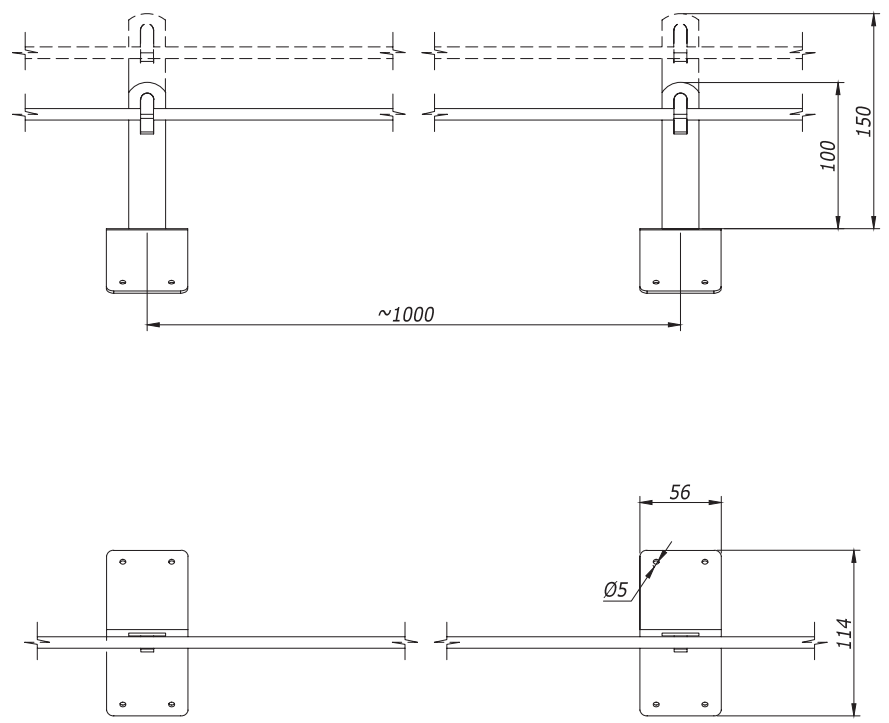


Установка проводника на скатной кровле



1. Для крепления металлического держателя, применять кровельные саморезы.
2. Проводник крепить при помощи плоскогубцев.

Инва. № подл. Подпись и дата Взам. инв. №

Поз.	Наименование	Код	Кол.	Примечание
1	Металлический держатель	ND2202/ ND2201		
2	Пруток горячеоцинкованный	NC1008/ NC1010		

Изм.	Лист	№ докум.	Подп.	Дата

DKC-2018.J.05

Лист
5